

**Mein Fenster.
Meine Welt.**
Fenster fürs Leben
von Finstral.





Luis, Joachim und Florian Oberrauch

Fenster fürs Leben.

Sie versorgen uns mit Tageslicht, gestalten Räume und schaffen Atmosphäre. Sie prägen die Architektur eines Gebäudes und beeinflussen unsere Ökobilanz positiv. Fenster sind ein wichtiger Teil unseres Lebens und eine Investition für Jahrzehnte.

Wir bei Finstral bauen Fenster fürs Leben. Und das seit über 50 Jahren. Dabei geben wir – von der Entwicklung über die Produktion bis zur Montage – kaum einen Arbeitsschritt aus der Hand. So können wir unsere Qualitätsstandards selbst definieren und garantieren. Was uns zusätzlich von anderen Fensterherstellern unterscheidet, ist unser einzigartiges Sortiment: Der modulare Aufbau bietet Ihnen immer die größtmögliche Gestaltungsfreiheit bei der Komposition des perfekten Fensters.

Sie wollen Vielfalt erleben? Und Ihr individuelles Fenster planen? Dann besuchen Sie uns in einem Finstral Studio in Ihrer Nähe oder vereinbaren einen unverbindlichen Beratungstermin mit einem Finstral-Fensterprofi.

Viel Freude mit Ihren neuen Fenstern!

Joachim, Luis und Florian Oberrauch

Präsident und Vize-Präsidenten des Finstral-Verwaltungsrats

04 Schönheit
sehen.

06 Wohlbefinden
spüren.

08 Nachhaltigkeit
leben.

**10 Komponieren
Sie Ihr Fenster.**

180 Unternehmen.

184 Sortiment.

190 Schlagworte.



Schönheit sehen.

Ein Ort wird dann zu einem Zuhause, wenn wir anfangen, ihn nach unseren Vorstellungen zu gestalten. Wir entwerfen und verwerfen, spielen mit Farben und Materialien. Warum also sollten wir unsere Fenster mit weniger Sorgfalt planen? Von außen prägen sie die Architektur, drinnen den Einrichtungsstil. Fenster geben unserer Idee von Schönheit Gestalt. Deshalb entwickeln und konstruieren wir bei Finstral modular. So haben Sie immer freie Auswahl bei Rahmenform, Material, Farbe und Oberfläche und können jedes Fenster individuell komponieren.

Interview
Architektin
Perrine Ernest
über
Gestaltung

18

Interview
Fenster-Beraterin
Lorraine Elsman
über
Auswahl

106



Wohlbefinden spüren.

Wir sind Lichtwesen. Sobald es hell wird, reagiert unser Körper und weckt uns auf. Geht die Sonne unter, werden wir müde. Zu wenig Tageslicht stört den inneren Rhythmus und macht uns krank. Weil wir aber mittlerweile 90% unserer Zeit in Räumen verbringen, müssen wir das natürliche Licht nach drinnen holen. Fenster von Finstral lassen bis zu 25% mehr Licht herein. Das liegt an den einzigartig schmalen Rahmen und dem besonders lichtdurchlässigen Glas, das wir verwenden. Wirksamer Sonnen- und Lärmschutz, Einbruchsicherung und weitere Extras sorgen zusätzlich für ein gutes Gefühl.

Interview

Kriminaloberkommissarin Ewa Litzenberger über **Sicherheit**

52

Interview

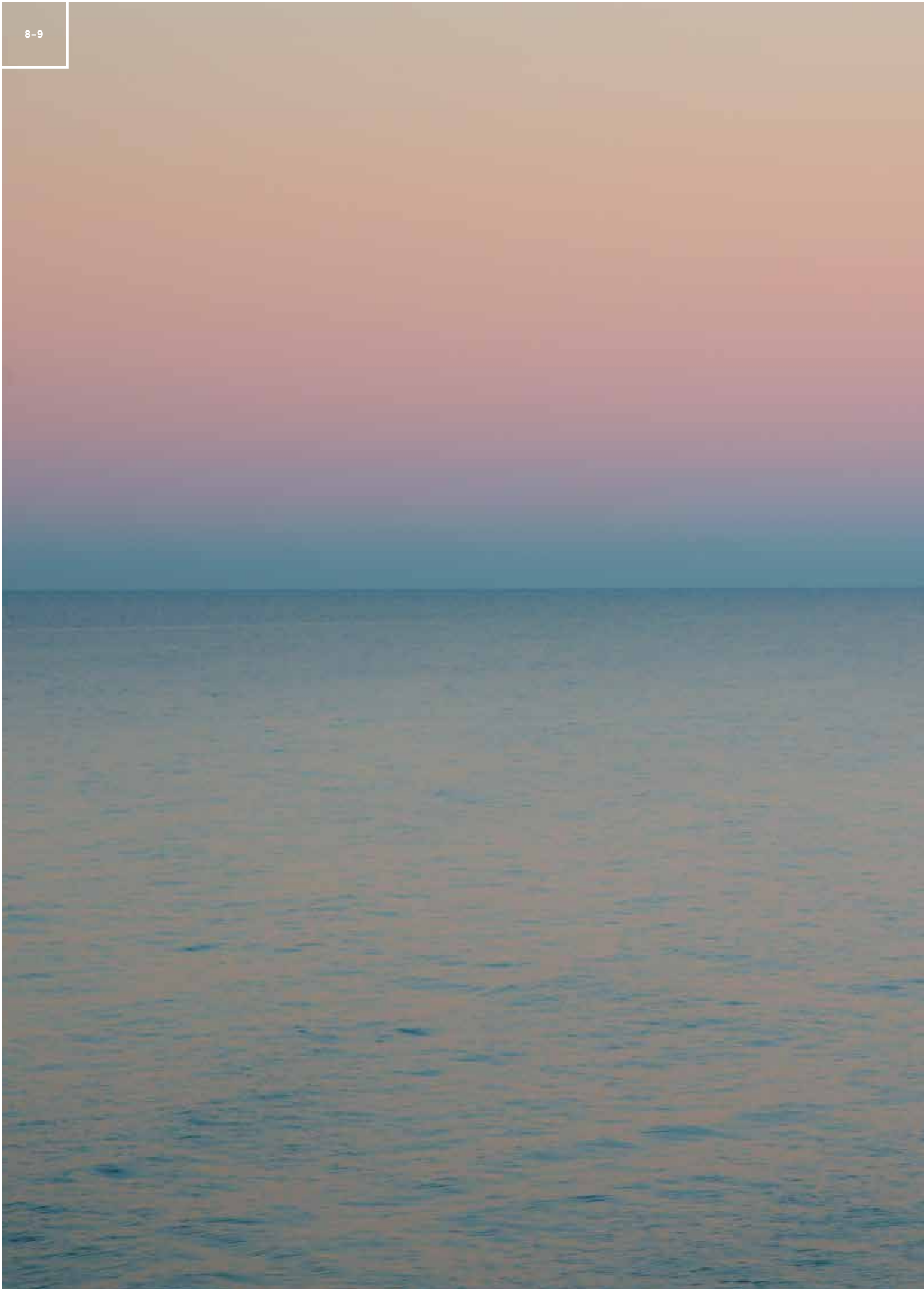
Lichtplaner Prof. Peter Andres über **Licht**

58

Interview

Schallschutzexperte Ing. Ruben Erlacher über **Ruhe**

90



Nachhaltigkeit leben.

Verantwortung kann man nicht delegieren. Das gilt auch für den respektvollen Umgang mit Energie und Ressourcen. Gerade auf der Baustelle ist Nachhaltigkeit ein wichtiges Thema. Dabei ist es eigentlich ganz einfach: Was man gar nicht erst verbraucht, schadet der Umwelt nicht. Und je hochwertiger und damit langlebiger ein Produkt ist, desto besser ist die Ökobilanz. Egal, ob Sie heizen oder kühlen – Fenster von Finstral dämmen perfekt und sparen wertvolle Energie. Und weil wir von der Entwicklung bis zur Produktion alles selbst machen, können wir garantieren, dass unsere Fenster zu 100% recyclebar sind und mit einem Minimum an Material- und Energieaufwand hergestellt wurden. Um ein Leben lang zu halten.

Interview
Produktentwickler
Helmuth Seebacher
über
Isolation

82

Interview
Geschäftsführer
Joachim Oberrauch
über
Konsequenz

168

Komponieren Sie Ihr Fenster.



Von der Idee zur Umsetzung.

Holz oder Aluminium? Und wie groß soll es sein? Denken Sie über Verbundsicherheitsglas nach? Das perfekte Fenster sieht für jeden anders aus. Deshalb bieten wir Ihnen nicht nur die größtmögliche Vielfalt, sondern begleiten Sie auch durch den gesamten Planungsprozess – von der ersten Idee bis zum fertigen Fenster: Im Finstral Planer finden Sie alle wichtigen Informationen, um gemeinsam mit einem Finstral-Berater im Studio die richtigen Entscheidungen für Ihr perfektes Fenster treffen zu können.



Der Finstal Planer



Nach dem 4-Finger-Prinzip begleiten wir Sie durch alle Planungsschritte. Jeder Finger steht für einen Bereich: von der Fassadenseite zum Fensterkern, zur Wohnseite, zum Rundherum.

Außen	Mitte	Innen	Rundherum
Immer individuelle Gestaltung. 14 Material 15 Farbe/Oberfläche 16 Rahmenform 23 Stilelemente 46	Immer richtige Isolation. 80 Wärme/Kälte 81 Lärm 88 Dichtheit 92	Immer individuelle Gestaltung. 104 Material 105 Farbe/Oberfläche 109 Rahmenform 118 Griffe/Bänder 126 Zubehör 131	Immer einfachste Abwicklung. 160 Koordination 161 Einbau 164 Abnahme 165
Immer verlässlicher Schutz. 50 Einbruch 51 Sonne/Hitze 56 Sicht 74 Insekten 76	Immer passender Bauanschluss. 94 Montageart 95 Abdichtung 101	Immer intuitive Bedienung. 132 Öffnungsarten 133 Bedienkomfort 150 Bediensicherheit 152 Lüften 154	Immer reibungsloser Service. 166 Garantien 167 Zertifikate 167 Kundendienst 171

Los geht's! →

Außen

Bestimmen Sie die Gestaltung und die Schutzfunktionen Ihres Fensters.

Außen – die Fassadenseite.

Große Glasflächen oder traditioneller Fensterstil mit Sprossen? Aluminium oder Holzoptik, kraftvolle oder dezente Farbe? Die ästhetische Wirkung von Fenstern ist kaum zu unterschätzen: Sie prägen die Fassade eines Gebäudes. Gleichzeitig halten sie Einbrecher, Regen, Kälte und Lärm draußen und sorgen so dafür, dass wir uns zuhause sicher und geborgen fühlen können. Ästhetik und Funktion ohne Abstriche miteinander zu verbinden: Das ist der Anspruch von Finstral an ein perfektes Fenster. Deshalb bieten wir Ihnen immer maximale Gestaltungsfreiheit und garantieren immer verlässlichen Schutz.



Immer
individuelle
Gestaltung.

Material
Farbe/Oberfläche
Rahmenform
Stilelemente

Immer
verlässlicher
Schutz.

Einbruch
Sonne/Hitze
Sicht
Insekten

Ihr perfektes Fenster: Wie sieht es aus?

Sie wollen ein funktional hochwertiges und möglichst langlebiges Fenster. Klar. Aber natürlich wollen Sie auch Ihren individuellen Stil verwirklichen. Deshalb bieten wir Ihnen für die Fassadenseite immer die volle Gestaltungsfreiheit: bei Material, Farbe und Oberfläche, Rahmenform oder den passenden Stilelementen. Bei Finstral komponieren Sie Ihr perfektes Fenster selbst.

Immer
individuelle
Gestaltung.

Material
Farbe/Oberfläche
Rahmenform
Stilelemente

Material



Beim Stoff, aus dem unsere Fenster gemacht sind, machen wir keine Kompromisse. Deshalb bieten wir für die Außenseite zwei Materialien: Kunststoff und Aluminium sind vielseitig gestaltbar, langlebig, recycelbar und witterungsbeständig. Beim Kunststoff geben wir seit fast 50 Jahren von der Rohstoffmischung bis zur Profilerstellung keinen Arbeitsschritt aus der Hand. Die Aluminiumprofile werden nach unseren Zeichnungen für uns hergestellt. Was zu Ihnen und Ihrem Haus passt? Das hängt vom Baustil und Ihren Bedürfnissen ab. Sie entscheiden, was Sie brauchen und was Ihnen gefällt. Und egal, ob Sie klassischen Kunststoff oder modernes Aluminium wählen – außergewöhnlich pflegeleicht sind beide Varianten. Denn unsere Fensterrahmen müssen nur gereinigt und nicht etwa regelmäßig behandelt werden.

← *Alle Zutaten für unsere Kunststoff-Profile werden vor der Verarbeitung streng kontrolliert.*

Material

Kunststoff



Klassisch & wirtschaftlich.

Kunststoff ist unser Allroundtalent: robust, ökonomisch und vielseitig. Unsere optimale (und geheime) PVC-Rezeptur mit ihrem geringen Kreideanteil ist das Ergebnis aus 50 Jahren Kunststoff-Erfahrung. So bleiben unsere Fenster jahrzehntelang formstabil und farbecht.

Vorteile:

- kostengünstig
- langlebig und robust
- witterungs- und wasserunempfindlich
- resistent gegen salz- und chlorhaltige Luft
- einfach zu reinigen
- recycelbar



Modern & hochwertig.

Aluminiumblenden bieten viel Freiheit bei der Farb- und Oberflächengestaltung – und sind darüber hinaus besonders hitzestabil und pflegeleicht: Vor allem dunkle Rahmen bleiben auch bei hoher Sonneneinwirkung formstabil. Wasser und Schmutz perlen einfach ab.

Vorteile:

- vielseitig gestaltbar: mit Farben und Strukturen
- langlebig und robust
- witterungs- und wasserunempfindlich
- schmutzabweisend
- einfach zu reinigen
- recycelbar
- auf Wunsch auch voranodierbar

Material

Aluminium



Farbe und Oberfläche

Bei Finstral finden Sie für Ihr Lieblingsfenster immer Ihre Lieblingsfarbe. Und bei der Gestaltung der Fassade setzen Sie mit der immer passenden Fenster-Oberfläche noch einen weiteren wichtigen Akzent: von extraglatt über geprägt und satiniert bis hin zur Feinstruktur und zum Holzdekor. Doch ganz egal für welche der zahlreichen Optionen bei Kunststoff oder Aluminium Sie sich entscheiden – die Verarbeitung ist bei Finstral immer die beste.

← *Geprägte Oberfläche – in Holz-Optik.*

Pflegeleicht.

Seit 1984 das Erkennungszeichen von Finstral: geprägte und satinierte Oberflächen. Nur wir prägen Texturen direkt ins Material, statt sie per Folie aufzukleben. Das sieht gut aus und macht die Oberfläche kratz- und schmutzresistenter.

Geprägte Oberflächen: stilvoll mit der Optik von lackiertem Holz, aber witterungsbeständiger.



Satinierte Oberflächen: seidenmatte und schlicht-moderne Optik, angenehme Haptik.



Kunststoff

geprägt und satiniert

Vorteile:

- keine produktionsbedingten Ziehspuren, in denen sich Mikrostaub absetzen kann
- weniger Mikroporen: dadurch schmutzresistent und leicht zu reinigen
- komplett durchgefärbt: auch bei geöffnetem Fenster hochwertiger Look
- Extra-UV-Schutz für farbempfindliche Grautöne

Kunststoff

ohne Prägung

01

Weiß extraglatt

Klassisch.

Glatte, weiße Oberflächen sind nach wie vor der Klassiker bei Kunststofffenstern. Auf der glatten Profiloberfläche können sich jedoch leicht Schmutz und Mikrostaub absetzen. Bei Weiß extraglatt schließen wir hingegen die Mikroporen durch die Verdichtung im Extrusionsprozess, die Oberfläche wird staubresistent und pflegeleicht. Weiß extraglatt ist für FIN-Window erhältlich.

Vorteil:

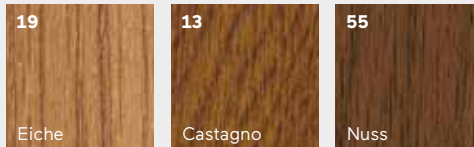
- kaum Ziehspuren und weniger Mikroporen, daher pflegeleicht und schmutzresistent

Kunststoff

Holzdekor mit Prägung

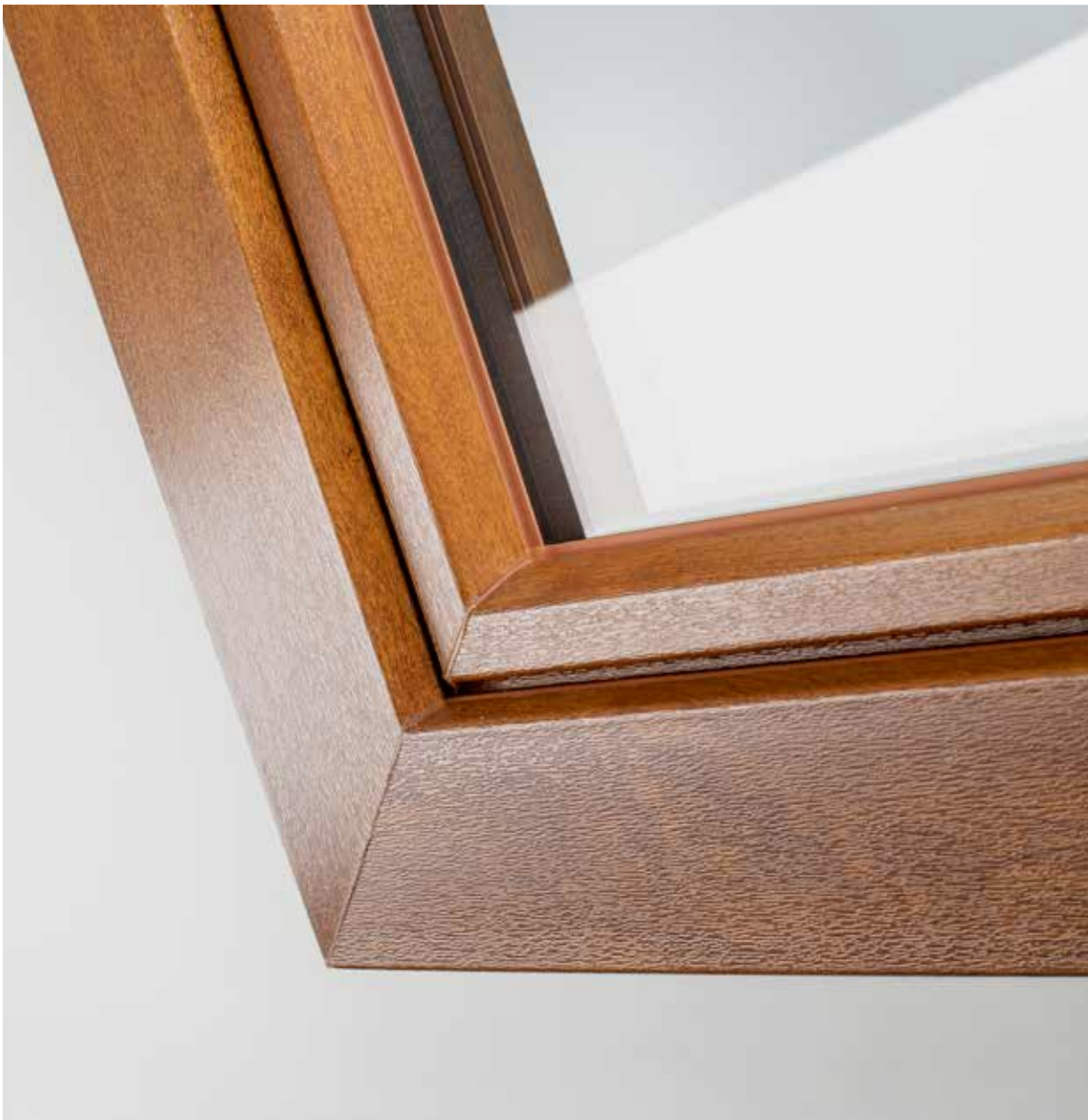
Optisch natürlich.

Sieht echt aus, hält echt was aus: Ein Kunststoff-Fenster mit Holzdekor unterscheidet sich optisch kaum vom Echtholz-Fenster. Es ist aber leichter zu reinigen und unempfindlicher bei Sonne, Regen, Schmutz. Anders als Holz muss Kunststoff außerdem nicht regelmäßig behandelt und lackiert werden.



Vorteile:

- das Holzdekor ist untrennbar im Kunststoff eingeschmolzen
- immer mit hochwertig geprägter Oberfläche



Holzdekor.

Für die typische Holzoptik ist das Holzdekor im Kunststoff eingeschmolzen und die Oberfläche in Holzstruktur geprägt. Zusätzlich wird der Rahmen im passenden Braunton komplett durchgefärbt. So sieht das Fenster auch im geöffneten Zustand schön aus.

„Fenster gestalten ganze Gebäude.“

Architektur ist ein Zusammenspiel aus Proportion, Form und Material. Und ein pragmatisches Erfüllen von Bedürfnissen. Architektur ist Kür und Pflicht. Und Fenster? Sind nicht wegzudenken aus diesem Ringen um Funktion und Ästhetik. Architektin Perrine Ernest über die Schlüsselrolle von Fenstern bei der Gestaltung von Fassaden und Gebäuden.

Welche Rolle spielt das Fenster als architektonisches Gestaltungselement?

Perrine Ernest: Glasflächen sind bei der Gestaltung der Gebäudehülle von größter Bedeutung. Im Gegensatz zu einer massiven Wand reflektiert Glas – wenn man so will – die Abwesenheit von Material. Fenster rhythmisieren Flächen und sorgen für eine gewisse Leichtigkeit. Konzeptionell sind Fenster ein bedeutendes Gestaltungselement in der Architektursprache. Sie sind der Ausgangspunkt für eine ganze Reihe geometrischer Spiele und dienen der Komposition des großen Ganzen. Fenster geben Fassaden Charakter und gestalten ganze Gebäude.

Nach welchen ästhetischen Kriterien wählen Sie als Architektin Fenster aus?

Das kommt auf das jeweilige Gebäude an und hängt vom Baustil und den konkreten Anforderungen ab. Das Gesamtergebnis muss stimmig sein. Was man derzeit beobachten kann, ist die Tendenz Fensterrahmen zu „löschen“. Die Profile werden immer schlanker und dünner und somit nahezu unsichtbar. Unter ästhetischen Gesichtspunkten kann es aber genauso interessant sein, die Rahmen zu betonen und bewusst Akzente zu setzen. So könnte man zum Beispiel Fensterflügel markieren oder durch einen Materialwechsel hervorheben.

Inwieweit beeinflussen Modularität und Materialität der Fenster die Architektur?

Ganz einfach: Mit der formalen Freiheit wächst unsere Gestaltungsfreiheit. Eine große und modular kombinierbare Auswahl an Materialien, Farben und Strukturen erweitert unsere Möglichkeiten ins Unendliche. Auch was die Details betrifft. Von der Farbe der Glasleisten über die Abstandhalter zwischen den Glasscheiben, der Struktur der Verglasungen, ihrer Reflexion ... alles kann individuell gestaltet werden.

Dabei geht es aber immer auch um die Inszenierung von Drinnen und Draußen ...

Ja, Fenster können zum Beispiel Ansichten rahmen oder mit Perspektiven spielen. Gerade große Glasflächen lassen die Grenzen zwischen drinnen und draußen verschwimmen und sorgen für eine besondere Raumwirkung. Auch kleine Räume kann man mit geschickt platzierten Fenstern öffnen und ihnen eine gewisse Weite geben. Licht gestaltet Räume.

Wie wichtig sind Fenster für Wohlbefinden und Wohnqualität?

Unendlich wichtig. Fenster versorgen uns mit Licht und ohne Licht können wir nicht leben. Neben dem indirekten natürlichen Licht kann man durch bewusste Planung der Fenster auch direktes Son-



↑ **Gefaltete Fassade: Mit dem Mehrfamilienhaus KIETUDE in Namur gewann das Architekturbüro Specimen 2019 den Belgian Building Award „Rookie of the Year 2019“.**

nenlicht ins Gebäude holen. Das so erzeugte Spiel von Licht und Schatten im Raum verändert sich im Laufe des Tages und trägt zum Wohlbefinden bei.

Welche Gestaltungstrends beobachten Sie, wohin geht die Entwicklung?

Unsere Gegenwart ist geprägt von der Frage nach Energieeffizienz. Architektur leistet einen wichtigen Beitrag zur Nachhaltigkeit – das wird auch über das Design sichtbar. Die Herausforderung besteht darin, den energetischen Fußabdruck von Gebäuden möglichst gering zu halten und die architektonische Formensprache weiterzuentwickeln.

Wie kann das gelingen?

Zum einen durch die Auswahl von recyclebaren Materialien, deren Herstellung die Umwelt möglichst wenig belastet. Zum anderen durch intelligente Gebäudehüllen, die nicht nur optimal dämmen, sondern zum Beispiel auch passive Sonnenenergie nutzen. Nachhaltigkeit kann aber genauso gut bedeuten, flexible Gebäude zu entwickeln, die sich gemeinsam mit den Nutzungsanforderungen verändern. So kann man Umbauten vermeiden.

Welche Rolle spielt das Thema Nachhaltigkeit bei der Auswahl eines Produktes?

Bei der Auswahl eines Bauteils kommt man heutzutage um die Frage der Dauerhaftigkeit und Nachhaltigkeit nicht mehr herum. Dazu kommen noch andere Kriterien, wie z. B. der Preis und die technische Ausstattung etc., aber für die Gebäudehülle sind vor allem die Langlebigkeit und Nachhaltigkeit entscheidend.

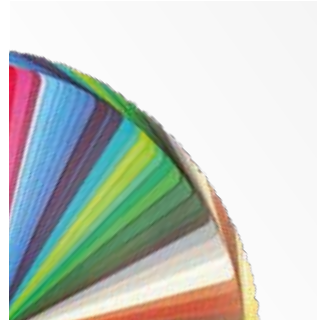


← **Seit 2014 leitet die Architektin Perrine Ernest gemeinsam mit zwei Partnern das Architekturbüro Specimen in Belgien.**



Immer individuelle Gestaltung.

Zinkgelb (wie auf der Abbildung links) oder doch eher Oliv-Braun? Soll sich der Fensterrahmen harmonisch ins Gesamtbild der Fassade fügen oder einen bewussten Akzent setzen? Das bestimmen Sie. Mit 244 Farben bietet Finstral für Aluminium-Oberflächen eine Farbvielfalt, die jeden Wunsch erfüllt. Und weil Aluminium so robust ist, bleibt das beschichtete Material witterungsbeständig und auch bei dunklen Farben formstabil.



← Immer vielfältig: Finstral hat 185 Farben aus der RAL-Farbpalette im Programm.

Aluminium

Vollton

Hochwertig.

Nicht nur Lieblingsfarbe, sondern Lieblingsrot! Bei unseren modernen, glatten Aluminiumoberflächen finden Sie unter insgesamt 212 Farbtönen immer die perfekte Farbe für die Gestaltung Ihres Fensters.

Eine kleine Auswahl der verfügbaren Farbtöne:

F05 Antikweiß Feinstruktur	F09 Azurweiß Feinstruktur	F45 Weiß Feinstruktur	F90 Grauweiß Feinstruktur	F91 Kieselgrau Feinstruktur	F92 Platingrau Feinstruktur	F93 Orangebraun Feinstruktur
F94 Olivbraun Feinstruktur	F95 Terrabraun Feinstruktur	F113 Perlweiß Feinstruktur	F119 Graubeige Feinstruktur	F305 Weinrot Feinstruktur	F511 Stahlblau Feinstruktur	F609 Tannengrün Feinstruktur
F702 Olivgrau Feinstruktur	F703 Moosgrau Feinstruktur	F716 Anthrazitgrau Feinstruktur	F723 Betongrau Feinstruktur	F739 Quarzgrau Feinstruktur	F742 Verkehrsgrau Feinstruktur	F744 Seidengrau Feinstruktur
F819 Graubraun Feinstruktur	F905 Tiefschwarz Feinstruktur	F918 Papyrusweiß Feinstruktur	M01 Weiß matt	M507 Brillantblau	M803 Lehmbraun	M807 Rehbraun
M811 Nussbraun	M814 Sepiabraun	M816 Mahagoni- braun	M817 Schokoladen- braun	M823 Orangebraun	M917 Verkehrs- schwarz	L05 Antikweiß

Vorteile:

- bei uns mit einer hochwertigen Pulverbeschichtung, die sicherstellt, dass auch Ecken und Kanten der Aluminiumblende perfekt abgedeckt sind
- schmutzabweisend und einfach zu reinigen
- alle RAL-Farben sind in matter Ausführung erhältlich; eine Auswahl an RAL-Farben ist auch in Feinstruktur und RAL 9017 in glänzend verfügbar

Effektvoll.

Ob Sablé-Töne mit leicht körniger Struktur oder Metallic-Effekt: Unsere Effektfarben verleihen Ihren Fenstern eine lebendige Oberfläche. Weil sich das Sonnenlicht darauf auf vielfältige und immer wieder überraschende Weise bricht, ergeben sich changierende Reflexe.

Eine Auswahl der verfügbaren Farbtöne:

203 Classic	303 Classic	304 Classic	805 Classic	583 Sablé	658 Sablé	893 Sablé
894 Sablé	358 Gris	897 Chiné	2525 Mars	DB703 Anthrazit Metallic Seidenmatt	DB703F Anthrazit Metallic Feinstruktur	LC31 Leichtbronze
LC32 Hellbronze	LC33 Mittelbronze	LC34 Dunkelbronze	L56 ähnlich EV1	M906 Weißaluminium		

Aluminium

Effektfarben

Vorteile:

- bei uns mit einer hochwertigen Pulverbeschichtung, die sicherstellt, dass auch Ecken und Kanten der Aluminiumblende perfekt abgedeckt sind
- schmutzabweisend und einfach zu reinigen



Pulverbeschichtung im Haus.

Als einer der wenigen Fensterhersteller haben wir eine eigene Aluminium-Beschichtungsanlage, welche die anspruchsvollen Qualicoat Seaside-Kriterien erfüllt.

Aluminium

Holzdekor

Naturgetreu.

Das Aussehen von Echtholz, die Langlebigkeit von Aluminium: Fenster mit Holzdekor geben Ihrer Fassade ein natürliches Erscheinungsbild.

L13 Castagno beschichtet	L14 Mahagoni beschichtet	L16 Douglas beschichtet	L19 Eiche beschichtet	LX01 Eiche Natur beschichtet	L18 Eiche rustikal beschichtet	LX04 Eiche gemasert beschichtet
L55 Nuss beschichtet	LX02 Kirsche dunkel beschichtet	LX03 Kiefer beschichtet				

Vorteile:

- auch bei starker Sonneneinstrahlung besonders unempfindlich – und daher für sehr sonnige Klimazonen empfehlenswert
- im Gegensatz zu Echtholz pflege- und wartungsarm



Charakteristisch.

FIN-Vista mit integrierter FIN-Slide Slim-line Aluminium-Holz außen in Holzdekor Eiche beschichtet und innen Holz Eiche Natur.

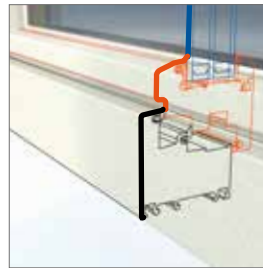
Rahmenform

Klassisch oder modern? Wie soll Ihr Fenster aussehen? Weil seine Kontur den Stil Ihres Hauses wie kein anderes Bauelement prägt, produziert Finstral Rahmen nach Maß. Und bietet mit insgesamt sechs Flügelvarianten das immer passende Profil. Mit einer maximalen Auswahl an Materialkombinationen und Rahmenausführungen erfüllen wir Ihre ästhetischen und funktionalen Wünsche. Im Neubau, im Altbau und für die Sanierung. Was die sechs Fensterflügel gemeinsam haben? Unsere Rahmen sind immer die schmalsten ihrer Kategorie.

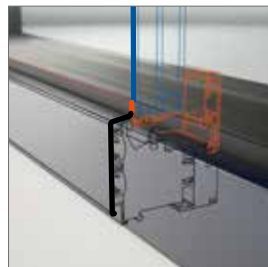


Von klassisch schlicht...

Leicht abgeschrägt und mit den für Kunststoff typischen weichen Kanten: die klassische Fensterform.



- Glas
- Flügelrahmen
- Blendrahmen



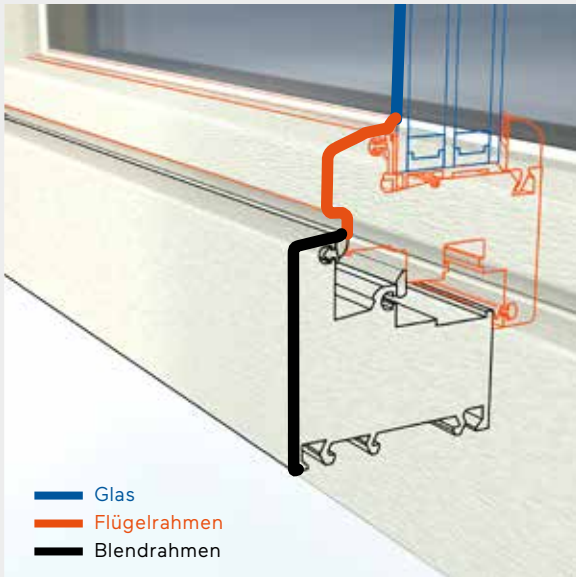
- Glas
- Glasdichtung vom Flügelrahmen
- Blendrahmen

... bis minimalistisch modern.
Transparente Leichtigkeit durch außenseitig rahmenlose Optik: der Fensterflügel Nova-line.



Rahmenform

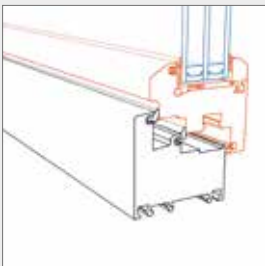
Classic-line

**Klassisch abgeschrägt.**

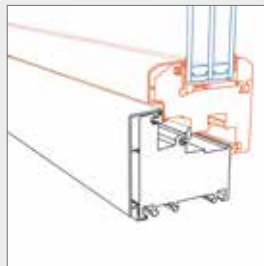
Diese Rahmenform ist der Klassiker. Und sie gehört nach wie vor zu unseren beliebtesten Flügelvarianten. Ihre Merkmale? Leicht abgeschrägte und weiche Kanten. Bei Finstral auch mit einer Aluminium-Blende auf der Außenseite des Rahmens erhältlich.

Flügelvarianten für die klassische Fensterform mit abgeschrägten Kanten.

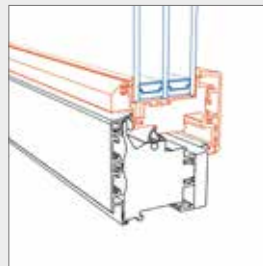
Die klassische Fensterform gibt es in unterschiedlichen Bautiefen und Material-Kombinationen.*



**FIN-Window
Classic-line**
Kunststoff-Kunststoff



**FIN-Window
Classic-line**
Aluminium-Kunststoff



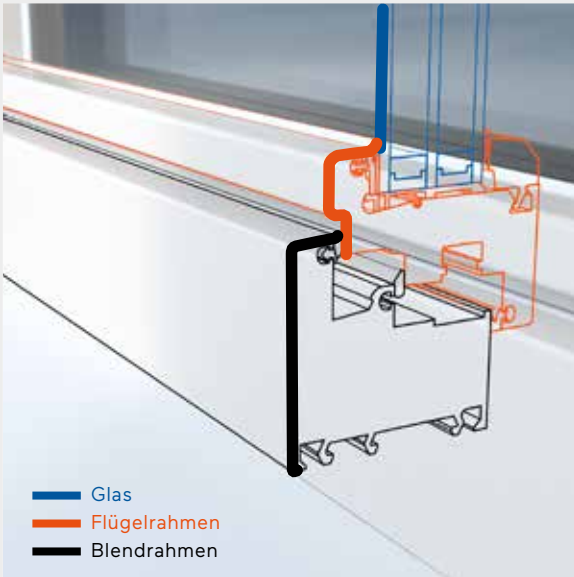
**FIN-Project
Classic-line**
Aluminium-Aluminium,
Aluminium-Holz,
Aluminium-ForRes

* Alle Fenster im Überblick siehe Tabelle ab Seite 186



↑ *FIN-Window*
Classic-line 77
Kunststoff-Kunststoff
in zweiflügliger Ausführung,
Außenfarbe 13 Castagno.

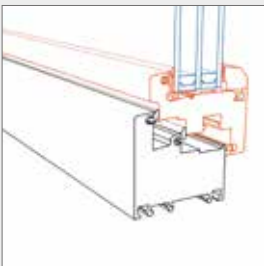
Rahmenform

Slim-line
Slim-line Twin**Schlank und kantig.**

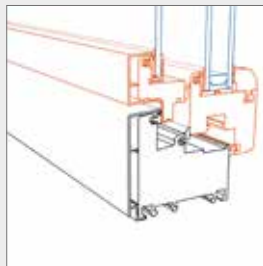
Unsere Flügelrahmenansicht Slim-line eignet sich mit ihren eleganten, kantigen Profilen perfekt für eine filigrane Altbauoptik. Diese Rahmen gehören zu den schmalsten im Wettbewerb. Warum das gut ist? Je schlanker der Rahmen, desto mehr Glasfläche bekommen Sie – und damit ein Maximum an Tageslicht für Ihre Räume.

Flügelvarianten für eine Altbau Fenster-Optik mit schmalen Rahmen.

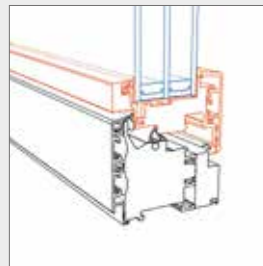
Slim-line haben wir in unterschiedlichen Bautiefen, Material-Kombinationen und als Hebeschiebe-, Schiebe- und Falttür im Programm.*

**FIN-Window
Slim-line**

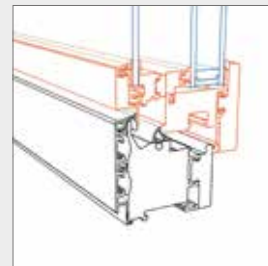
Kunststoff-Kunststoff,
Aluminium-Kunststoff

**FIN-Window
Slim-line Twin**

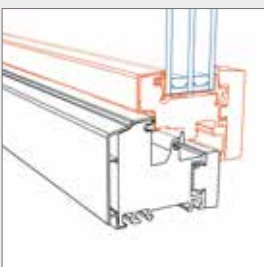
Aluminium-Kunststoff,
Kunststoff-Kunststoff

**FIN-Project
Slim-line**

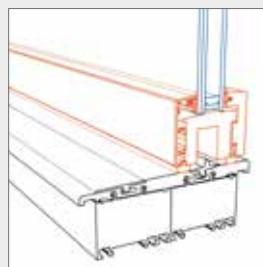
Aluminium-Aluminium,
Aluminium-Holz,
Aluminium-ForRes

**FIN-Project
Slim-line Twin**

Aluminium-Holz,
Aluminium-Aluminium

**FIN-Ligna
Slim-line**

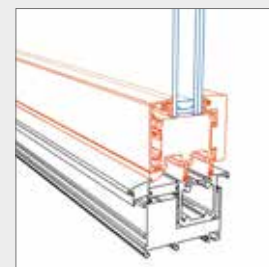
Aluminium-Holz, Kunst-
stoff-Holz, auch als Ver-
bundflügel Twin erhältlich

**FIN-Slide
Slim-line**

Aluminium-Holz,
Aluminium-Kunststoff,
Aluminium-Aluminium,
Aluminium-ForRes

**FIN-Scroll
Slim-line**

Aluminium-Kunststoff,
Kunststoff-Kunststoff

**FIN-Fold
Slim-line**

Aluminium-Holz,
Aluminium-Aluminium

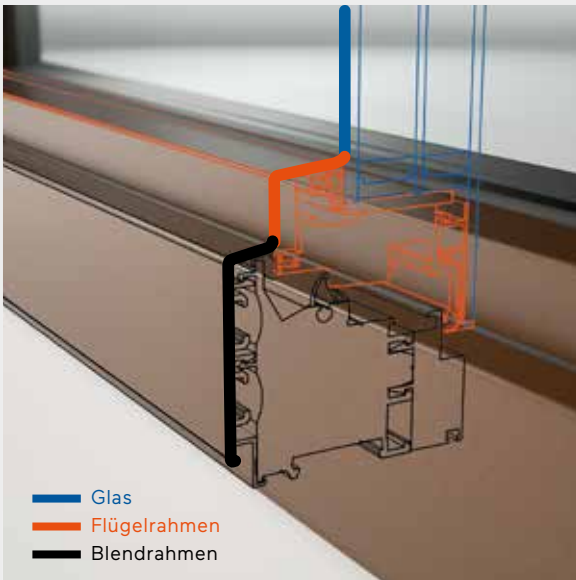
* Alle Fenster im Überblick siehe Tabelle ab Seite 186



← *FIN-Window*
Slim-line 77+8
Aluminium-Kunststoff
in einflügliger Ausführung,
Außenfarbe Sablé 894.

Rahmenform

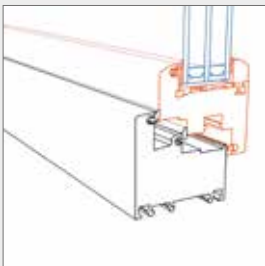
Step-line

**Flächenversetzt und gestuft.**

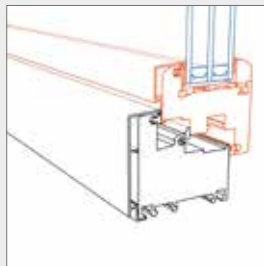
Sie wollen ein schlichtes und trotzdem prägnantes Profil? Dann heißt unsere Antwort: Step-line. Flügel und Blendrahmen dieser Rahmenform sind an der Außenseite flächenversetzt angeordnet. Das macht das markant-stufige Design dieser Variante aus. Der Flügel mit leicht abgeschrägten Konturen ist traditionellen Fensteraußenansichten nachempfunden.

Flügelvarianten für die flächenversetzte, gestufte Rahmenansicht.

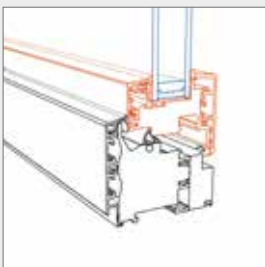
Step-line haben wir außen in Kunststoff oder Aluminium und in unterschiedlichen Bautiefen im Programm.*

**FIN-Window
Step-line**

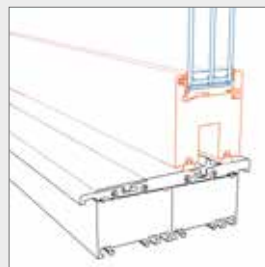
Kunststoff-Kunststoff

**FIN-Window
Step-line**

Aluminium-Kunststoff

**FIN-Project
Step-line**

Aluminium-Aluminium,
Aluminium-Holz,
Aluminium-ForRes

**FIN-Slide
Step-line**

Kunststoff-Kunststoff,
Aluminium-Kunststoff

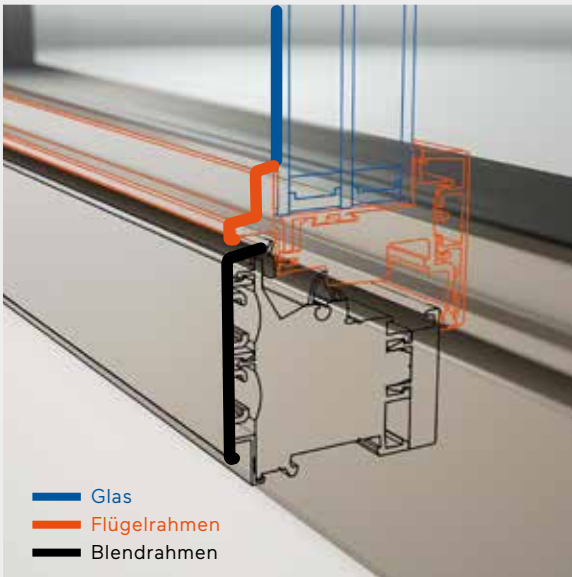
* Alle Fenster im Überblick siehe Tabelle ab Seite 186



← *FIN-Window Step-line 77+8*
Aluminium-Kunststoff
in einflügliger Ausführung,
Außenfarbe 358 Gris.

Rahmenform

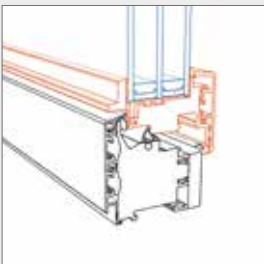
Ferro-line

**Industriell und markant.**

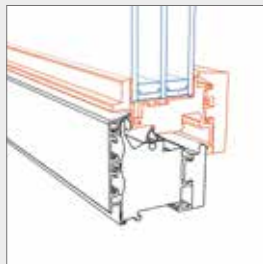
Rahmen mit der Ästhetik klassischer Stahlfenster: Mit prägnanten Außenkonturen und filigraner Stahl-Optik eignet sich die Flügel-Variante FIN-Project Ferro-line für moderne Neubauten wie für die Renovierung alter Stahlfenster. Was den Industrieloft-Stil kennzeichnet? Eine an der Fassadenseite 26 mm schmale Ansichtsbreite mit ausgeprägt abgewinkelter Außenkontur.

Flügelvariante für Stahlfenster-Optik wie im Industrie-Loft.

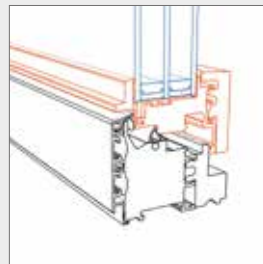
Ferro-line haben wir an der Fassadenseite in Aluminium im Programm.*



**FIN-Project
Ferro-line**
Aluminium-Aluminium



**FIN-Project
Ferro-line**
Aluminium-Holz



**FIN-Project
Ferro-line**
Aluminium-ForRes

* Alle Fenster im Überblick siehe Tabelle ab Seite 186



← **FIN-Project**

Ferro-line

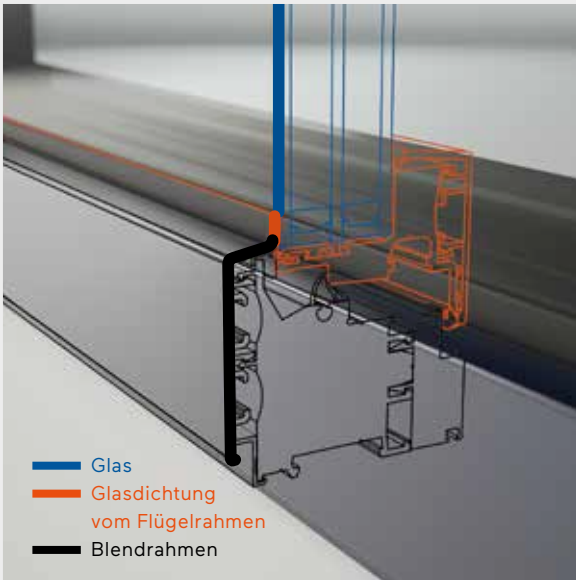
Aluminium-Aluminium
einflüglig mit Ferro-
Sprossen, Außenfarbe
M721 Schwarzgrau.

Typisch Stahlfenster.

Der charakteristische Look
eines Stahlfensters wird
durch die Ausführung mit
Sprosse Ferro verstärkt.

Rahmenform

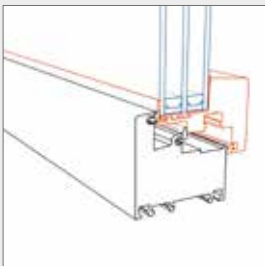
Nova-line

**Minimalistisch.**

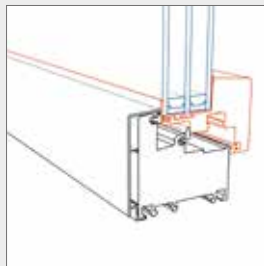
Große Glasfläche, ganz viel Licht? Unser außen rahmenloser Fensterflügel Nova-line erfüllt diesen Wunsch und steht für eine klare, moderne Architektursprache. Übrigens: Seit der Einführung im Jahr 2001 wurde Nova-line wiederholt imitiert – immer mit deutlich breiterer Rahmenansicht. Bis heute ist Nova-line mit seinen reduzierten Profilen branchenweit der schmalste Rahmen seiner Kategorie.

Flügelvarianten für eine rahmenüberdeckende Ganzglas-Optik.

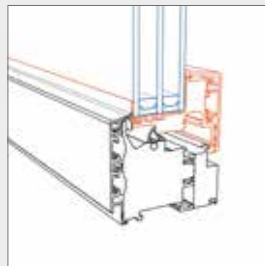
Nova-line haben wir in unterschiedlichen Bautiefen und außen in Kunststoff oder Aluminium im Programm.*



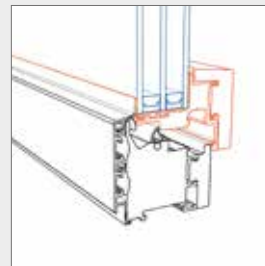
**FIN-Window
Nova-line**
Kunststoff-Kunststoff



**FIN-Window
Nova-line**
Aluminium-Kunststoff



**FIN-Project
Nova-line**
Aluminium-Aluminium



**FIN-Project
Nova-line**
Aluminium-Holz

* Alle Fenster im Überblick siehe Tabelle ab Seite 186

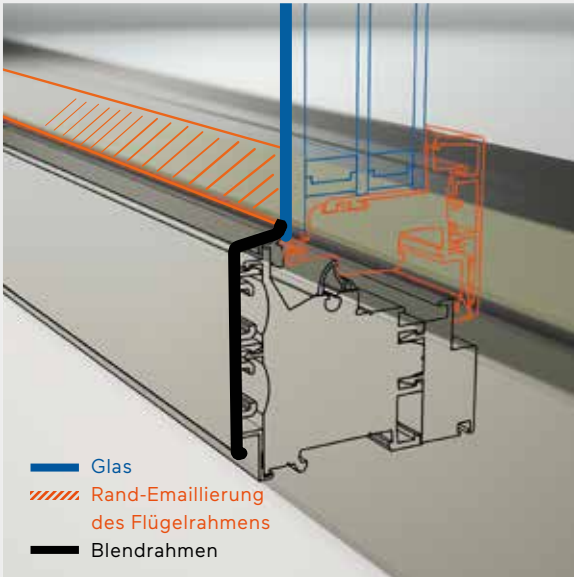


← *FIN-Window Nova-line 77*
Kunststoff-Kunststoff
einflüglig mit Unterlicht,
in Außenfarbe 06 Grau satiniert.

Einheitliche Optik.

Der Flügel in Ausführung Nova-line oben hat durch das rahmenüberdeckende Glas dieselbe Optik wie die Festverglasung unten.

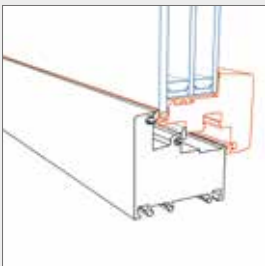
Rahmenform

Nova-line Plus
Nova-line Twin**Maximal reduziert.**

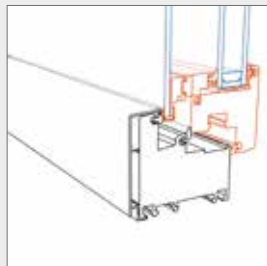
Rahmenüberdeckendes Glas für einen minimalistischen Architekturstil? Unsere Flügelvarianten Nova-line Plus und Twin treiben die maximale Reduktion der Außenkontur auf die Spitze. Denn der Flügelrahmen verschwindet komplett hinter Glas. Dafür wird die mit dem Flügelrahmen verklebte Scheibe am Rand rückseitig emailliert – in einer von acht Wunschfarben.

Flügelvarianten für maximale Ganzglas-Optik mit Randemaillierung.

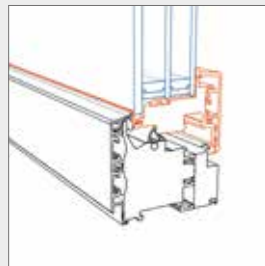
Nova-line Plus/Twin haben wir in unterschiedlichen Bautiefen und Material-Kombinationen im Programm.*

**FIN-Window
Nova-line Plus**

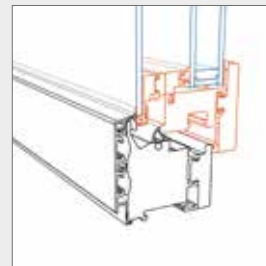
Kunststoff-Kunststoff,
Aluminium-Kunststoff

**FIN-Window
Nova-line Twin**

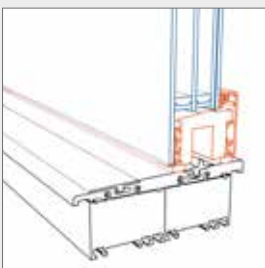
Aluminium-Kunststoff,
Kunststoff-Kunststoff

**FIN-Project
Nova-line Plus**

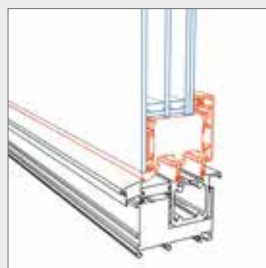
Aluminium-Aluminium,
Aluminium-Holz,
Aluminium-ForRes

**FIN-Project
Nova-line Twin**

Aluminium-Aluminium,
Aluminium-Holz

**FIN-Slide
Nova-line Plus**

Aluminium-Aluminium,
Aluminium-Holz,
Aluminium-ForRes

**FIN-Fold
Nova-line Plus**

Aluminium-Aluminium,
Aluminium-Holz

* Alle Fenster im Überblick siehe Tabelle ab Seite 186



← **FIN-Project**
Nova-line Plus
Aluminium-Aluminium
in zweiflügliger Ausführung mit
Ganzglas-Mittelpartie Nova,
in Außenfarbe 583 Sablé und
Randemaillierung Schwarz
- auch mit innenliegender
Jalousette erhältlich.

Noch mehr Transparenz.
Erzeugt die Optik einer
durchgehenden Glasfläche:
unsere neue glasüberdeckte
Mittelpartie Nova speziell für
den Flügel Nova-line Plus.

Rahmenform

Blendrahmen

Blendrahmen-Varianten.

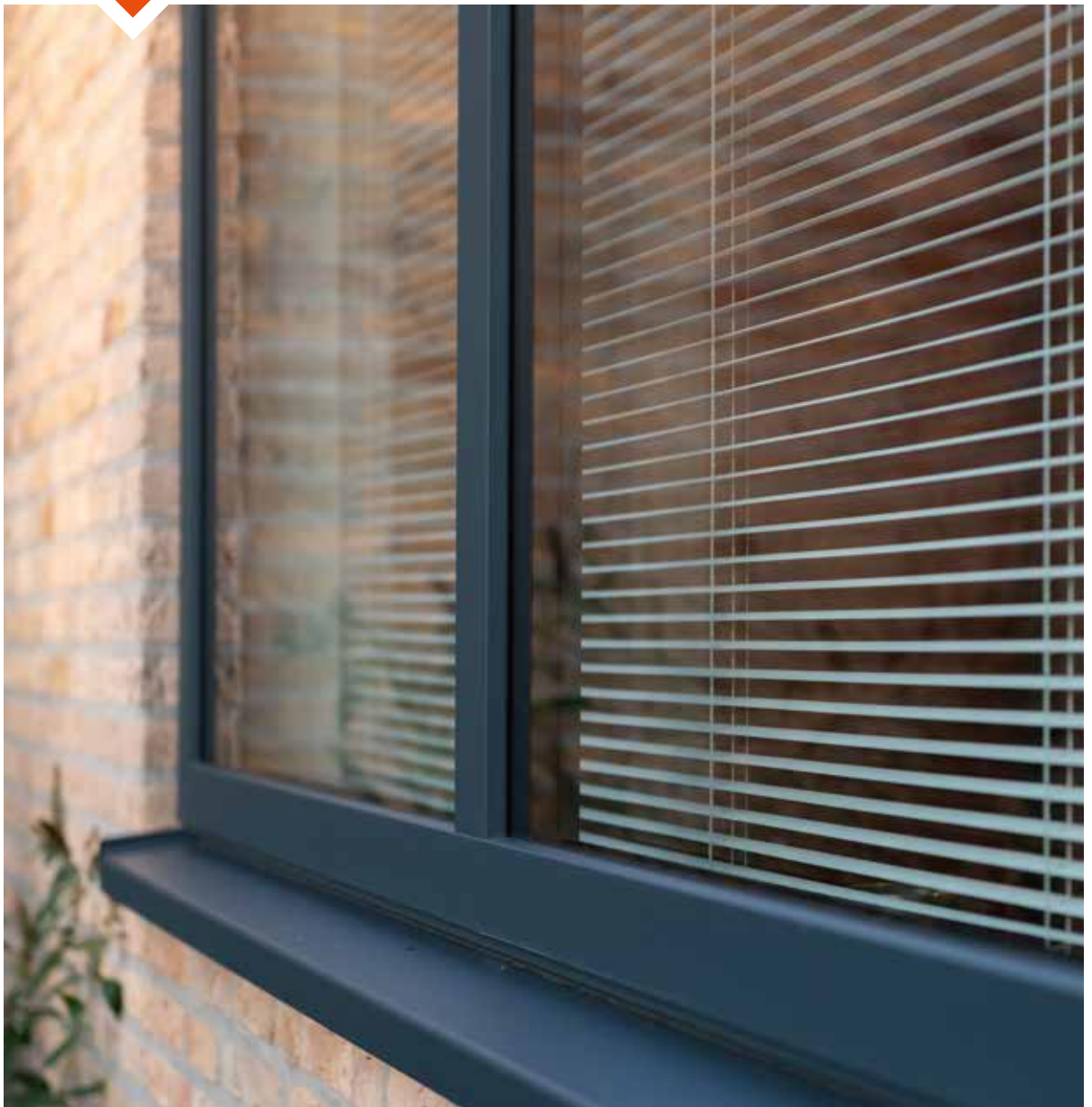
Sie haben den perfekten Flügelrahmen für Ihre Fassade gefunden? Gut. Jetzt fehlt nur noch der äußere Rahmen des Fensters. Welche Funktion der Blendrahmen erfüllt? Er ist fest mit der Außenwand verbunden und dient als Anschlag für den beweglichen Flügel. Klassisch, markant oder minimalistisch reduziert – bei Finstral haben Sie immer die Wahl. Passend zu Ihrem individuellen Stil.

Blendrahmen

klassisch

Sichtbar, aber dezent.

Moderner Neubau oder Altbausanierung – unser klassischer Blendrahmen ist vielseitig einsetzbar und für alle Architekturstile geeignet.



Blendrahmen

Blockblend-
rahmen



Charakteristisch und markant.

Den Blockblendrahmen findet man häufig in Belgien, den Niederlanden und Norddeutschland. Seine Tiefenwirkung und der beinahe quadratische Querschnitt (Bautiefe 124 mm) eignen sich perfekt für jeden Klinkerbau.



Blendrahmen

verdeckt liegend

Minimalistisch reduziert.

Der verdeckt liegende Blendrahmen verschwindet optisch hinter dem Mauerwerk – eine funktionale wie ästhetisch gelungene Lösung für den modernen Neubau.

Rahmenform

Fensterwand
FIN-Vista

Gute Aussichten für alle, die große Glasflächen lieben.

Mehr als eine einfache Festverglasung, aber auch noch keine komplexe Fassadenlösung: Unsere Fensterwand FIN-Vista ist die smarte Antwort auf den anhaltenden Trend zu großzügigen Glasflächen im Neu- und Umbau. Denn meistens müssen Glasflächen ja gar keine Geschosse überspannen und reichen in Länge bzw. Breite auch nicht freitragend über fünf Meter hinaus. Immer dann überzeugen die Vorteile unseres modularen Baukasten-Systems: Hochwertige Komponenten, durchdachte Details, individuelle Gestaltungsmöglichkeiten, der hohe Vorfertigungsgrad ab Werk sowie immer geprüfte Bauanschlüsse machen FIN-Vista zu einer attraktiven Alternative zu klassisch geplanten Pfosten- und Riegelsystemen.





Immer Glas. Immer Vielfalt.
 FIN-Vista-Fensterwände passen sich an: der Architektur Ihres Bauvorhabens, Ihren Bedürfnissen, Ihren Wünschen. Mit FIN-Vista lassen sich Haustüren genauso integrieren wie Schiebetüren und für Treppenhaus bis Wohnbereich spektakuläre Ein- wie Ausblicke gestalten – echte Wow-Effekte also. Und alles immer sicher, immer dicht, immer funktional.



Die Ansichtsbreite der FIN-Vista-Rahmen beträgt nur fünf Zentimeter. Durch die Ausführung mit dem Glasstoß Nova sind die Riegel vom Glas überdeckt. →

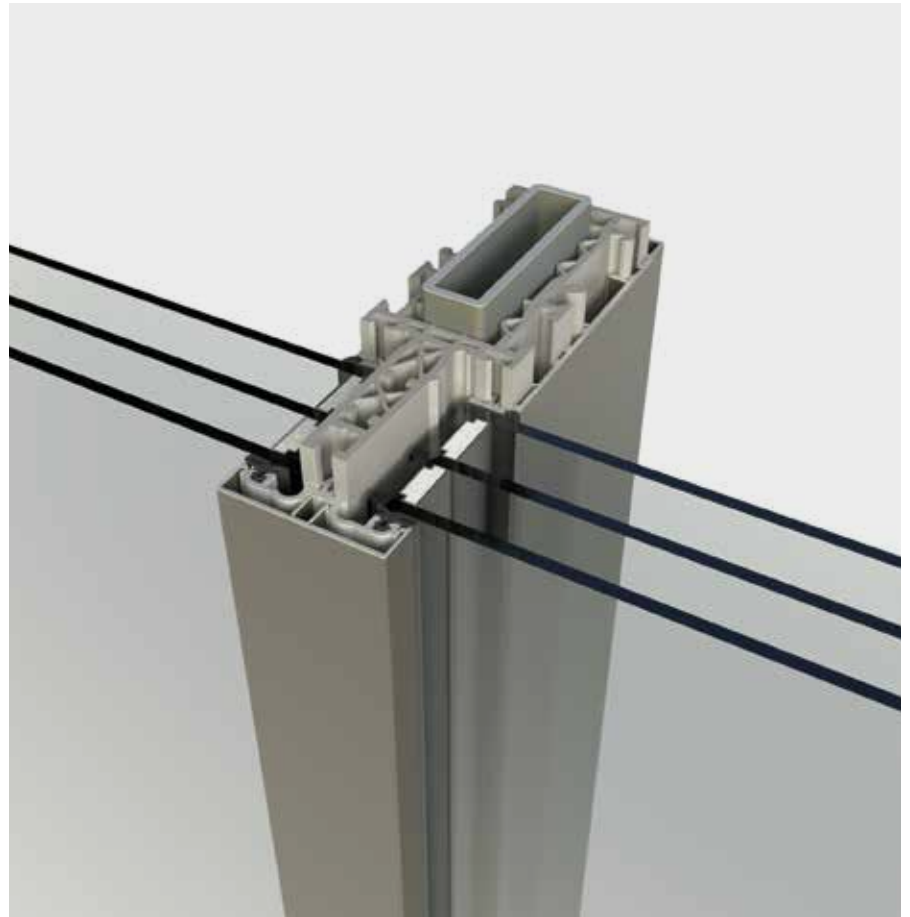


Mit FIN-Vista ist auch ein rahmenloser Einbau von innen möglich: für einen fließenden Übergang vom Glas zur Mauer. →



Immer Kunststoff im Kern.

Im Gegensatz zu klassischen Fensterwand-Systemen aus Aluminium steckt bei FIN-Vista – wie immer bei Finstral – Kunststoff im Kern des Rahmenprofils. So erreicht FIN-Vista spielend Spitzenwerte bei der Wärmedämmung. Und weil die Materialien des Systems auch nach Jahrzehnten sortenrein trennbar sind, kann FIN-Vista zu 100% recycelt werden.



↑ Profil mit Kunststoffkern und Stahlverstärkung.

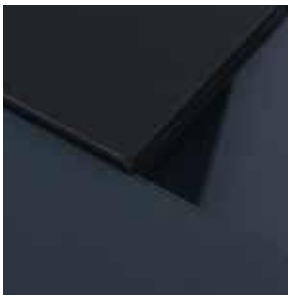


Immer stabil. Immer schmal.

In allen FIN-Vista-Kunststoffprofilen steckt eine Stahlverstärkung. Das macht die Rahmen enorm belastbar – und im Gegensatz zu klassischen Pfosten-Riegel-Systemen aus Aluminium bleibt die statisch notwendige Bautiefe in aller Regel geringer. Aber auch im Gesamteindruck wirkt eine FIN-Vista-Fensterwand extrem schmal: Finstral setzt nicht einfach mehrere Fenster neben- und aufeinander, denn dann doppeln sich die aufeinandertreffenden Rahmen. Stattdessen bauen wir ein Gitter aus vertikalen Pfosten und horizontalen Riegeln – um dann die Festverglasung oder den Fensterflügel einzusetzen.

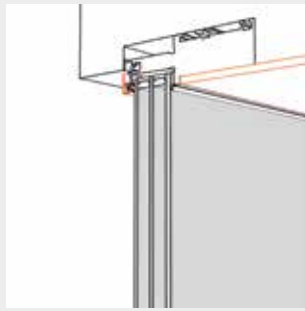
Für jeden Geschmack das passende Material.

Zum Schutz vor Wind und Wetter sind alle Fensterwände außen mit Aluminium verkleidet. Sie können aus unserer gesamten Palette von 244 Farben wählen und so das Rahmendesign perfekt aufs Haus abstimmen. Die Innenseite lässt sich mit Aluminium, Kunststoff, Holz oder ForRes ausstatten.



Fensterwand FIN-Vista

Glasoptionen



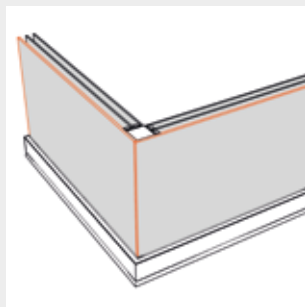
Ganzglasoptik? Ästhetisch. Aber immer funktional.

Der Blendrahmen, in den Flügel oder Festverglasung eingesetzt werden, kann auf der Wohnseite vollständig eingeputzt werden: Das Glas scheint in die Mauer zu fließen. Auf der Außenseite bleibt nur ein zwei Zentimeter schmaler Aluminiumrahmen sichtbar: Das erleichtert nicht nur den Einbau, sondern ermöglicht auch den späteren Austausch von Scheiben ohne aufwändige Maurerarbeiten.



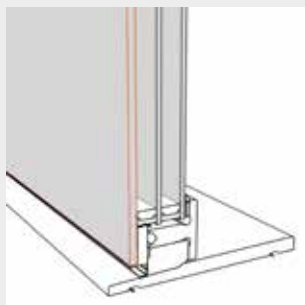
Glas trifft Glas.

Bei der Ausführung mit dem Glasstoß Nova liegen die Glasflächen direkt aneinander. So wird der Pfosten von Glas überdeckt – und es entsteht eine nahezu durchgehende Fläche, die optisch nicht durch ein Rahmenstück unterbrochen wird.



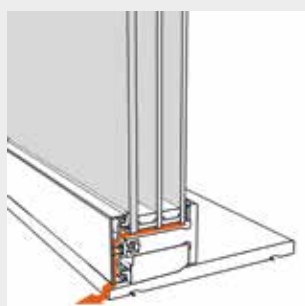
Mit Glas um die Ecke.

Auch an der Ecke kann Glas direkt auf Glas treffen – dadurch wirkt die Fensterwand besonders elegant und leicht.



Glas von oben bis ganz unten.

Soll das Glas außen bis ganz zum Boden laufen? Rahmenüberdeckendes Stufenglas macht das möglich! Es wirkt nicht nur besonders edel, sondern ist auch spürbar pflegeleichter: Schließlich kann sich an den Rahmenkanten kein Laub, Schmutz oder Streusalz verfangen.



Verdeckte Profilentwässerung – ohne Zusatzaufwand.

Verglasungen, bei denen der Rahmen vollständig verdeckt liegt, werden üblicherweise mit einer im Boden eingelassenen Rinne zur Profilentwässerung versehen. Bei FIN-Vista vermeiden wir diesen aufwändigen Bauanschluss, denn die Unterkante des Profils liegt niemals unter der Erde. So kann Wasser im Profil einfach überirdisch ablaufen.



**Kombination
mit Hebeschiebetür
FIN-Slide. →**

Eine Fensterwand. Alle Öffnungsarten.

Gestalten Sie Ihre ganz persönliche Fensterwand – sie lässt sich immer genau so öffnen, wie es für Ihren Zweck perfekt geeignet ist. Hebeschiebetür FIN-Slide, eingesetzter Fensterflügel, Haustür ... Finstral hat das kompletteste Sortiment Europas. Und jede Öffnungsvariante ist in jeder Farb- und Materialausführung mit der FIN-Vista-Fensterwand kombinierbar.

↓ Kombination mit Haustür.



**↑ Kombination
mit Hebeschiebetür
FIN-Slide.**



**↑ Kombination mit
Fensteröffnung.**



**← Kombination
mit Hebeschiebetür
FIN-Slide.**

Fensterwand FIN-Vista

Montage

Auf zu neuen Aussichten: unkompliziert, schnell und nach höchsten Standards.

Gegenüber klassischen Pfosten- und Riegel-Systemen sind FIN-Vista-Fensterwände unkompliziert und schnell montierbar. Denn wir bereiten alle Bauteile schon im Werk soweit wie möglich vor und sorgen insgesamt dafür, dass der Einbau sicher, sauber und nach höchsten Montagestandards durchgeführt werden kann.

Weniger Komplexität auf der Baustelle.

Klassische Fensterwände werden auf der Baustelle Pfosten für Pfosten und Riegel für Riegel zusammengesetzt. Für FIN-Vista liefern wir stattdessen bereits im Werk montierte Rahmen-Segmente an – besonders große Formate mit unseren eigenen Flatliner-LKWs. So kann die Montage deutlich zügiger und reibungsloser ablaufen.



Immer in Form: verklebte Glasscheiben.

Sind die Rahmen-Segmente von FIN-Vista montiert, werden die Isolierglas-Scheiben direkt auf der Baustelle eingesetzt – und dabei umlaufend verklebt statt nur verklotzt, wie immer bei Finstral. So steift die Fensterwand besser aus und bleibt dauerhaft stabil.



Erst Baustelle, dann Fensterrahmen.

Um Ihre neue Fensterwand während der Bauphase zu schützen, ist FIN-Vista so konstruiert, dass die Innenblenden erst nach Abschluss aller Bauarbeiten aufgebracht werden. So kann den Blenden wirklich nichts passieren – und sie können auch jederzeit ausgetauscht werden.



Bauanschluss: ift-geprüft. Dämmwert: perfekt.

Auch für die FIN-Vista-Fensterwand bietet Finstral eine umfangreiche Bibliothek detaillierter Bauanschlusszeichnungen – viele davon ift-geprüft. Darüberhinaus unterstützen Sie die Experten vom Finstral Architekten-Service bei der Klärung aller notwendigen Details.



Vorteile:

- vorgefertigte Rahmen-Segmente für zügige und reibungslose Montage
- Isolierglasscheiben immer verklebt, statt nur verklotzt
- Einbau der Innenblende nach Abschluss der Bauarbeiten
- konkrete Unterstützung für alle Bauanschluss-Details



Stilelemente

Anstelle von oder ergänzend zum Glas setzen Stilelemente gezielt Akzente bei der Fassadenkomposition. Füllungen schließen den Durchblick und verschaffen Materialien, Farben und Oberflächen einen besonders effektvollen Auftritt. Sprossen mit ihrer nostalgischen Optik erzeugen Struktur und Rhythmus auf den Fenstern. Und Zierelemente? Sie sind sozusagen der Feinschliff bei der Rahmengestaltung – und eignen sich besonders für die stilgetreue Altbauanierung. Stilelemente gibt es bei Finstral in einer großen Oberflächen- und Farbvielfalt – immer passend zur Fassade.

← Sorgen für klassische Altbau-Optik: Sprossen.

Füllungen

glatt



Zeitlos.

Schnörkelloses, edles und modernes Designelement für Ihre Fenster: glatte Füllungen.

Vorteile:

- in allen unseren Kunststoff- und Aluminium-Rahmenfarben
- Wärmedämm-Wert bis U_p 0,6 W/m²K
- auch in Sicherheitsausführung bis Widerstandsklasse P5A



Charakteristisch.

Für die effektvolle Gestaltung Ihrer Fenster: genutete Füllungen.

Vorteile:

- wahlweise senkrecht, waagrecht oder schräg, einseitig oder beidseitig genutet
- in allen unseren Kunststoff- und Aluminium-Rahmenfarben
- Wärmedämm-Wert bis U_p 0,8 W/m²K
- auch in Sicherheitsausführung bis Widerstandsklasse P5A

Füllungen

genutet

Füllungen
abgeplattet

Klassisch.
Mit seitlich reliefartig abgetragener Oberfläche: abgeplattete Füllungen.

Vorteile:

- in all unseren Kunststoff- und Aluminium-Rahmenfarben
- Form der Kante: abgeschrägt oder mit Kehlung
- Form der Ecken: rechtwinklig oder mit runder Aussparung
- Wärmedämm-Wert bis $U_p 0,6 \text{ W/m}^2\text{K}$
- auch in Sicherheitsausführung bis Widerstandsklasse P5A



Farbkräftig.
Die satten Farben werden direkt ins Glas eingebrannt: emaillierte Glasoberflächen.

Vorteile:

- in acht Farben in glänzender Ausführung
- Wärmedämm-Wert bis $U_p 0,6 \text{ W/m}^2\text{K}$

Füllungen
emailliert

G01 Tiefschwarz	G02 Cremeweiß	G03 Khakigräu	G04 Anthrazit-gräu
G06 Verkehrs-gräu	G07 Seidengräu	G10 Umbragräu	G12 Graubeige

Immer alles aus einer Hand.
Wir produzieren alle Füllungen selbst. Nur so können wir sicherstellen, dass Farben, Oberflächen und Materialien immer perfekt auf den Fensterrahmen abgestimmt sind.



Füllungen

Kunstharz

Ausdrucksstark.

Zeichnen sich durch organische Texturen und einen schönen, matten Glanz aus: Kunstharz-Oberflächen.



H01

Alugrau

H02

Achatgrau

H04

Patina Zinn

H06

Polar Oak

H07

Marshland Oak

Vorteile:

- in fünf Farben erhältlich
- Wärmedämm-Wert bis U_p 0,6 W/m²K

Lebendig marmoriert.

Beim Einschmelzen entsteht das typische Farbenspiel des Materials: Keramik-Oberflächen.



Füllungen

Keramik



↑ Keramik-Füllung Oxide Moro.

C03

Oxide Moro

C04

Oxide Nero

C05

Oxide Black

C06

Tempo Gris

C07

Tempo Antracite

C08

Lava Marrone

C09

Lava Corten

C11

Filo Argento

C12

Filo Ghisa

C13

Filo Pece

C14

Seta Liquorice

C15

Seta Glace

Vorteile:

- in zwölf Farben erhältlich
- Wärmedämm-Wert bis U_p 0,6 W/m²K

Für eine typische Altbauoptik.

Sprossen geben Fenstern Struktur und Rhythmus und verleihen einen klassischen Altbau-Look. Das Design können Sie individuell auf das Fenster abstimmen.



Aufgesetzte Sprossen.

- Aufgesetzte Sprossen gibt es in drei Designvarianten: Stil (siehe Bild links), Classic (siehe Seite 25) und Ferro (siehe Seite 31).
- Aufgesetzte Sprossen gibt es in allen Rahmenfarben und -oberflächen.
- Aufgesetzte Sprossen werden immer mit Abstandhaltern im Glas kombiniert. Dadurch wirkt die Optik noch authentischer.



Innenliegende Sprossen.

- Innenliegende Sprossen gibt es in drei Ansichtsbreiten: 26, 18 und 9 mm.
- Innenliegende Sprossen in 26 und 18 mm gibt es in allen Rahmenfarben und -oberflächen. Die Variante in 9 mm gibt es in Weiß und Messingfarbe.
- Innenliegende Sprossen sind pflegefrei, weil sie sich hinter dem Glas befinden.

Vorteile:

- alle Sprossen farblich an den Rahmen anpassbar
- Sondersprossen-Ausführungen auf Anfrage realisierbar

Sprossen

aufgesetzt und innenliegend

Zierelemente

Altbauoptik

Altbauoptik bis ins Detail.

Für stilgerechtes Aussehen bei Sanierungsprojekten sorgen Zierelemente in Rahmenfarbe.



Vorteil:

- Zierprofil und Zierstück immer farbgleich zum weißen oder seidengrauen Fensterrahmen

Ihr perfektes Fenster: Immer gut geschützt.

Wann wird ein Haus zu einem Zuhause? Wenn Sie sich dort zu hundert Prozent wohl und sicher fühlen. Wohnen Sie im Erdgeschoss und brauchen besonders hohen Einbruchschutz?

Wünschen Sie sich ein Maximum an Tageslicht – aber ohne, dass die Sonne blendet und Hitze hineingelassen wird? Wir bieten Ihnen immer passgenaue Möglichkeiten, um Ihre Fenster wirkungsvoll vor allen Einflüssen von außen zu schützen: vor Einbrechern, Sonne, Hitze, neugierigen Blicken oder auch Insekten.

Immer
verlässlicher
Schutz.

Einbruch
Sonne/Hitze
Sicht
Insekten

Einbruch

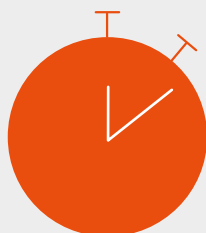
Einbruch? Keine Chance bei gesicherten Fenstern!

Theoretisch ist jede Öffnung in der Wand eine Schwachstelle. Nicht umsonst steigen Einbrecher bevorzugt durch Fenster ein. Warum? Weil es schnell geht: Gerade mal zehn Sekunden dauert es, ein schlecht gesichertes Fenster mit dem Schraubenzieher aufzuhebeln. Dabei zeigt die Polizeistatistik: Schafft es der Täter nicht innerhalb von zwei bis fünf Minuten ins Haus, gibt er auf. Zu groß ist die Gefahr, entdeckt zu werden. Deshalb lassen sich 90 Prozent aller Einbrüche durch moderne Sicherheitsausstattungen wie zum Beispiel dem Rollenpilzkopfbolzen verhindern.



Die häufigsten Werkzeuge.

Bei Einbruch denken viele an Stemmeisen und Kuhfuß, aber diese Werkzeuge kommen eher selten zum Einsatz. Die meisten Einbrecher nutzen einfache Schraubenzieher, Hammer oder Keile.



10 Sekunden.

So schnell können Einbrecher ein Fenster mit normalen Verschlussbolzen aufhebeln. Alles, was es dazu braucht, ist ein Schraubenzieher.

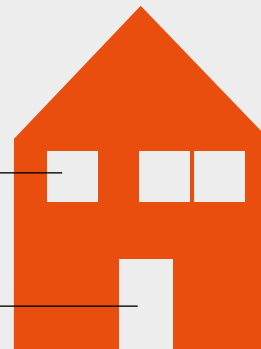
90%



aller Einbrüche können laut Polizei mit Sicherheitsausstattungen verhindert werden. Aus diesem Grund stattet Finstral alle Fenster standardmäßig mit Rollenpilzkopfbolzen und massivem Sicherheitsverschluss aus.

82 %
Fenster und
Fenstertüren

18 %
Haus- und
Kellertüren



Schwachstelle Fenster? Nicht bei uns!

Die Statistik zeigt, dass über Fenster und Fenstertüren am häufigsten eingebrochen wird. Finstral-Fenster bieten schon in der Standardvariante hohen Einbruchschutz.

43%

So stark stieg die Zahl der Einbrüche zwischen 2006 und 2016.

„In die Mechanik investieren, ist das Wichtigste.“

Zwischen 2012 und 2016 sank die Zahl der Einbrüche europaweit um 10 Prozent. Das ergaben die offiziellen Zahlen für polizeilich erfasste Straftaten in der Europäischen Union. Auch die international renommierte Kölner Studie bestätigt diesen Abwärtstrend und meldete 2018 den niedrigsten Stand von Wohnungseinbruchsdiebstahl seit zwanzig Jahren. Kriminaloberkommissarin Ewa Litzenberger führt diese Entwicklung vor allem auf die verbesserten Sicherheitsstandards von Fenstern und Türen zurück.

Auf welchen Wegen kommen Einbrecher üblicherweise ins Haus?

Ewa Litzenberger: In Mehrfamilienhäusern wird meist die Wohnungstür angegriffen. In Einfamilienhäusern ist es oft die Terrassentür, da sie meist nach hinten gelegen und somit weniger leicht einsehbar ist. Dort wird gerne am frühen Abend eingebrochen, vor allem in der dunklen Jahreszeit, wenn um 17 Uhr schon die Lichter angehen und man so leicht von außen sieht, ob jemand zu Hause ist oder nicht.

Wie kann ich mich dagegen schützen?

Ganz einfach: Indem Sie auf die Sicherheit Ihrer Fenster und Türen achten. Oft weiß man ja gar nicht, wie sicher oder unsicher das Haus oder die Wohnung ist, in der man lebt. Gerade die Schwachstellen – und das sind eben Fenster und Türen – sollte man daraufhin überprüfen. Ganz konkret empfiehlt die Polizei, mindestens RC 2 einzusetzen. RC 2 steht für Resistance Class 2, das ist eine internationale Norm, die verschiedene Sicherheitsklassen von Fenstern und Türen definiert und Standards für einbruchhemmende Beschläge, Verglasung und

Sicherheitsschließteile festgelegt. Mit RC 2 braucht ein Täter mindestens drei Minuten, um ein Fenster oder eine Tür aufzubekommen. Das klingt erstmal nicht besonders lange, für die meisten Einbrecher ist es das aber. Denn jede Minute, ja sogar jede Sekunde, erhöht die Gefahr entdeckt zu werden.

Also vorsichtshalber überall RC 2-Fenster und Türen einbauen?

Die Polizei empfiehlt, vor allem die Schwachstellen im Haus mit RC 2 (oder höher) auszurüsten. Das sind leicht erreichbare Haustüren, Terrassentüren, Keller- und ebenerdige Fenster. Und bei Mehrfamilienhäusern auch alle Wohnungstüren. Weil Täter immer den Weg nehmen, der am leichtesten und unauffälligsten erscheint, kommen Einbruchversuche über höhergelegene Fenster oder Balkone selten vor. Es sei denn, diese sind trotzdem leicht zu erreichen. Wenn der Einbrecher zum Beispiel von einer Mülltonne auf die Garage klettern und von dort durch ein Fenster in die Wohnung oder das Haus einsteigen kann – dann sollte man auch dort mindestens auf RC 2 setzen.



↑ Gerade mal zehn Sekunden dauert es, ein schlecht gesichertes Fenster mit dem Schraubenzieher aufzuhebeln.

Die meisten Einbrecher hebeln Türen und Fenster auf. Glas kommt nur sehr selten zu Bruch – heißt das, dass Sicherheitsglas nicht so wichtig ist?

Ja und nein. Insgesamt spielen Beschläge und Sicherheitsschließteile beim Einbruchsschutz eine größere Rolle, das stimmt schon. Aber die letzte Kölner Studie zeigte auch: Bei vielen Einbruchversuchen fanden sich Schäden an den Fensterbeschlägen und am Glas. Das heißt, ein Verzicht auf Sicherheitsglas bei gefährdeten Fenstern und Fenstertüren wäre aus Sicht der Polizei nicht zu empfehlen. Denn kann der Einbrecher ein Fenster nicht aufhebeln, kann es durchaus vorkommen, dass er das Glas angeht.

Sollte man nicht überhaupt besser auf eine Alarmanlage setzen?

Eine Alarmanlage ist immer ein gutes „On Top“, schon weil sie das Sicherheitsgefühl verstärkt. Eine solide Sicherheitsmechanik kann sie aber niemals ersetzen. Deshalb immer zuerst in die Mechanik investieren, also darauf achten, dass Beschläge und Schließteile zertifiziert sind, also in ausreichender Anzahl vorhanden, hochwertig und sicher sind. Danach kann man über eine Alarmanlage nachdenken.



← **Kriminaloberkommissarin Ewa Litzenberger betreut die Kölner Studie zum Wohnungseinbruch. Deren Ergebnisse werden europaweit als Grundlage für Sicherheitsentscheidungen im Wohnbereich herangezogen.**

Einbruch

Sicherheits- beschläge

Die Mitteldichtung verbessert die Sicherheit, da sie den verriegelnden Beschlag von außen schützt. →



Rollenpilzkopfbolzen? Bei uns Standard.

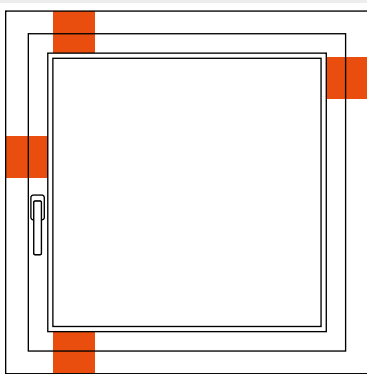
Ungesicherte Fenster mit normalem Zapfenbolzen können in zehn Sekunden aufgehebelt werden. Sicherheitsausstattungen wie unsere Rollenpilzkopfbolzen aus gehärtetem Stahl verhindern das. Wie? Ganz einfach: Der Pilzkopf am Flügel verhakt sich fest in der Aussparung des massiven Verschlusssteils am Rahmen und verriegelt das Fenster zusätzlich. So wird das Aufhebeln fast unmöglich. Bei Finstral sind immer vier Sicherheitsverschlusspunkte mit Rollenpilzkopfbolzen Standard. Auf Wunsch bieten wir auch RC 2-geprüfte Sicherheitsausstattungen an.

Vorteile:

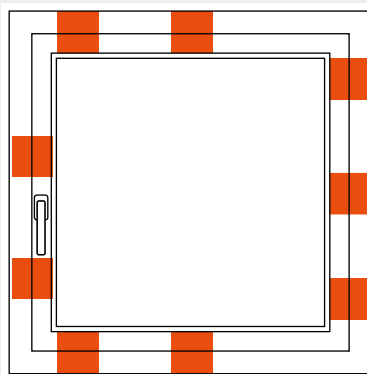
- bei uns Standard: immer vier Sicherheitsverschlusspunkte mit massiven Rollenpilzkopfbolzen aus gehärtetem Stahl
- sichert die leichte Bedienbarkeit des Fensters: die Rollenfunktion des Bolzens

Brauche ich überall ein Maximum an Sicherheit?

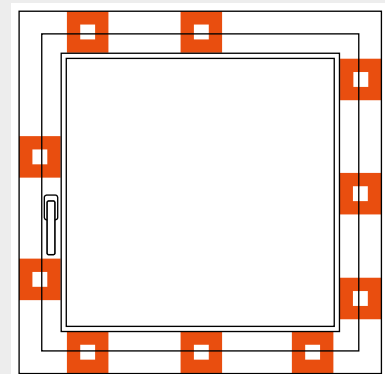
Die Finstral-Standardausstattung mit einer 4-Punkt-Sicherheitsverriegelung ist das Minimum, womit Sie Ihre Fenster ausstatten sollten. Bei leicht zugänglichen Fenstern und Türen sollten Sie zusätzliche Sicherheitsoptionen, wie eine umlaufende Sicherheitsverriegelung, wählen.



4-Punkt-Sicherheitsbeschlag:
Standard bei FIN-Window



Umlaufender Sicherheitsbeschlag
mit einem maximalen Verriegelungs-
abstand von 85 cm: Standard bei
FIN-Project und FIN-Ligna, optional bei
FIN-Window



Umlaufender Sicherheitsbeschlag
plus zusätzlicher Sicherungspunkt an
Ecklager, stärkere Verschraubung der
Schließteile: Voraussetzung für RC 2

Vorteile:

- bei uns Standard: mindestens 4-Punkt-Sicherheitsverriegelung
- Sicherheitsverriegelungen immer aus massivem gehärtetem Stahl inklusive Korrosionsschutz
- erschweren das Aushebeln zusätzlich: stabil verklebte Flügelrahmen
- bei Finstral haben Fenster immer eine Mitteldichtung: Fensterprofile mit Mitteldichtung erhöhen die Sicherheit, denn der verriegelnde Beschlag ist bei ihnen von außen schwerer erreichbar

Einbruch

verriegelbare
Griffe, Anbohr-
schutz

Sicher ist sicher.

Verriegelbare Griffe können nicht bewegt werden und blockieren die gesamte Verriegelungsmechanik. So kann auch der Rollenpilzkopfbolzen beim Aufhebeln nicht aus seinem Schließteil geschoben werden. Ein unsichtbar verbauter Anbohrschutz aus gehärtetem Stahl verhindert das Aufbohren des Grifftriebes von außen.



Abschließbarer Griff,
Voraussetzung für RC 2



Druck-Fenstergriff mit und
ohne sichtbaren Druckknopf



Anbohrschutz: Voraussetzung
für RC 2, optional mit jedem
Fenstergriff kombinierbar

Vorteile:

- verhindert Manipulation an der Verriegelungsmechanik des Fensters
- verhindert das Aufbohren des Getriebes am Griff: unser Anbohrschutz
- absperrbare Griffe und Druck-Griffe sind auch als Kindersicherung nützlich

Splittert, aber bricht nicht.

Unser Verbundsicherheitsglas Multiprotect besteht aus zwei Glasscheiben, die mit einer hochreißfesten Folie verklebt sind. Das erschwert das Durchbrechen des Glases, bindet Glassplitter und beugt Verletzungen vor. Je dicker die Folie, desto größer der Einbruchschutz.



Vorteile:

- in drei Widerstandsklassen mit verschiedenen Folienstärken erhältlich: P2A (0,76 mm), P4A (1,52 mm) und P5A (2,28 mm). Für das Erdgeschoss empfehlen wir P4A (Voraussetzung für RC 2) oder P5A
- bietet UV-Schutz und beugt so zusätzlich Verfärbungen der Inneneinrichtung vor
- zudem erhöhen Verbundglasscheiben die Schallschutzwirkung wesentlich

Einbruch

Verbundsicher-
heitsglas

Einbruch

Fenstersensor

Eingebaute Assistenz.

Verdeckt liegende Magnetsensoren überwachen den Öffnungszustand der Fenster und informieren die Alarmanlage, ob sie offen, gekippt oder geschlossen sind. So bleiben Fenster nie unabsichtlich offen. Und Einbrecher draußen.

Auch mit VdS-Klassifizierung erhältlich.





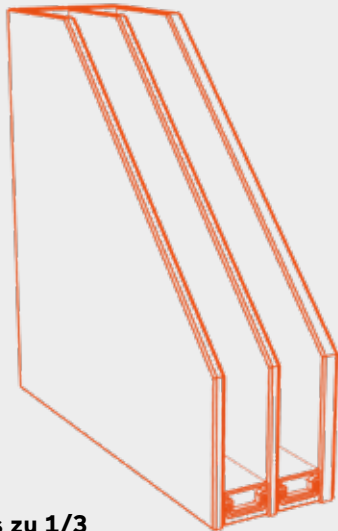
Sonne/Hitze

Wer wünscht sich nicht große Fenster, die viel Tageslicht und wohlige Wärme von draußen ins Haus lassen? Aber eben nur so viel, dass es nicht lästig wird: Da ist dann wirksamer Hitze- und Blendschutz gefragt. Mit Finstral können Sie individuelle Lösungen komponieren, die beide Ansprüche vereinen. Perfekt abgestimmt auf die regionale Lage, die Himmelsrichtung, die Gebäudeeffizienz, die Architektur – und natürlich auf Ihren ganz persönlichen Stil. Wählen Sie aus unseren schmalen Rahmenvarianten und besonders lichtdurchlässigen Gläsern für ein Maximum an Tageslicht. Und schützen Sie sich mit Sonnenschutzglas, innenliegenden Jalousetten, Rollläden, Raffstores oder klassischen Fensterläden. Immer inklusive: ein bestmöglicher Schutz vor Hitze.



5-10%

Außenhelligkeit für Wohn- und Aufenthaltsräume empfehlen führende Lichtexperten.



Bis zu 1/3 weniger Licht

lassen viele der heute üblichen 3fach-Isolierverglasungen in den Raum. Darum verbaut Finstral nur Dreifachglas mit der höchst möglichen Lichttransmission von 80%. Mehr dazu:

Mitte → Isolation → Wärme/Kälte.

90%

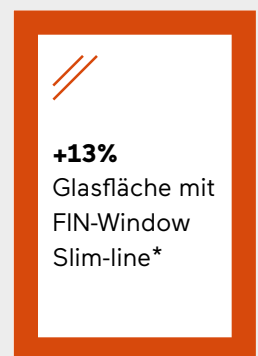
unserer Zeit verbringen wir in geschlossenen Räumen. Experten empfehlen, sich täglich 30 Minuten im Tageslicht zu bewegen – auch bei bedecktem Himmel.

Mehr Licht durch schmale Rahmen

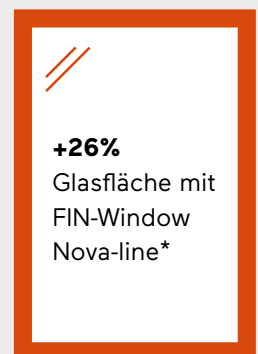
Schon 2-3 Zentimeter schlankere Fensterrahmen vergrößern die Glasfläche deutlich und lassen mehr Licht in den Raum.



marktübliche
Fenster



+13%
Glasfläche mit
FIN-Window
Slim-line*



+26%
Glasfläche mit
FIN-Window
Nova-line*

* Beispielrechnung für ein Fenster 145 x 100 cm mit Gesamt-Rahmenbreite von marktüblichen -13 cm bzw. -10 cm wie bei FIN-Window Slim-line und -7 cm wie bei FIN-Window Nova-line.

Sonne/Hitze

Sonnenschutz-
gläser**Dauerhafter Hitzeschutz im Glas.**

In warmen Regionen sollte man sich mindestens für unser leichtes Sonnenschutzglas Mediterran entscheiden. Für mittleren Sonnenschutz bieten wir unser Glas Sun-Control an. Für große Glasflächen oder bei viel Einstrahlung (Südseite) empfehlen wir das starke Sonnenschutzglas Sun-Block. Alle Optionen sind jeweils mit 2-fach- und 3-fach-Verglasungen erhältlich.

**Mediterran 2**

- nahezu farbneutrales 2-fach-Isolierglas: leichter Sonnenschutz, gute Wärme-/Kälte­dämmung
- ca. 25 % weniger Hit­zeeintrag*
- ca. 10 % weniger Licht­durch­läs­sigkeit*
- g-Wert 0,48, LT-Wert 0,74

**Mediterran 3**

- nahezu farbneutrales 3-fach-Isolierglas: leichter Sonnenschutz, sehr gute Wärme-/Kälte­dämmung
- ca. 30 % weniger Hit­zeeintrag*
- ca. 20 % weniger Licht­durch­läs­sigkeit*
- g-Wert 0,44, LT-Wert 0,67

**Sun-Control 2**

- nahezu farbneutrales 2-fach-Isolierglas: mittlerer Sonnenschutz, gute Wärme-/Kälte­dämmung
- ca. 40 % weniger Hit­zeeintrag*
- ca. 10 % weniger Licht­durch­läs­sigkeit*
- g-Wert 0,38, LT-Wert 0,72

**Sun-Control 3**

- nahezu farbneutrales 3-fach-Isolierglas: mittlerer Sonnenschutz, sehr gute Wärme-/Kälte­dämmung
- ca. 43 % weniger Hit­zeeintrag*
- ca. 18 % weniger Licht­durch­läs­sigkeit*
- g-Wert 0,36, LT-Wert 0,66

**Sun-Block 2**

- außen leicht spiegelndes 2-fach-Isolierglas: starker Sonnenschutz, gute Wärme-/Kälte­dämmung
- ca. 55 % weniger Hit­zeeintrag*
- ca. 25 % weniger Licht­durch­läs­sigkeit*
- g-Wert 0,28, LT-Wert 0,60

**Sun-Block 3**

- außen leicht spiegelndes 3-fach-Isolierglas: starker Sonnenschutz, sehr gute Wärme-/Kälte­dämmung
- ca. 60 % weniger Hit­zeeintrag*
- ca. 35 % weniger Licht­durch­läs­sigkeit*
- g-Wert 0,26, LT-Wert 0,54

* im Vergleich zu Standardglas Plus-Valor

„Tageslicht ist ein Grundnahrungsmittel.“

Was braucht ein Raum, damit wir uns wohlfühlen? Möglichst viel natürliches Licht. Studien haben gezeigt: Je heller ein Raum ist, desto positiver bewerten wir ihn. Kein Wunder, meint Lichtplaner Professor Peter Andres, schließlich sind wir Menschen Lichtwesen. Hier erzählt er, warum man Tageslicht durch nichts ersetzen kann und auf was man bei der Wahl der Fenster achten sollte, damit bei Neubauten und Sanierungen möglichst kein Licht verloren geht.

Gibt es so etwas wie eine optimale Fensterfläche pro Raum?

Prof. Peter Andres: Nein, wir Lichtplaner rechnen da anders. In unseren Breiten empfehlen wir für Wohn- oder Aufenthaltsräume zwischen fünf und zehn Prozent der Außenhelligkeit. Damit ist der Raum schön hell und wir bekommen in der dunklen Jahreszeit kein Lichtproblem. Je nach Lage und Verbauung müssen Architekt und Lichtplaner sehen, wie sie auf die fünf bis zehn Prozent kommen. Manchmal braucht es größere Fenster, weil das Nachbarhaus nahe steht. Auf der freien Wiese sieht es schon wieder anders aus. Deshalb gibt es keine optimale Fensterfläche pro Raum. Das muss man immer individuell entscheiden.

Wie entscheidend ist die Verteilung von Fenstern im Raum?

Sehr wichtig. Nur ein Beispiel: Über ein Oberlicht kommt bis zu dreimal so viel Licht nach drinnen wie über ein gleichgroßes Seitenlicht. Geht es, wie bei Sanierungen, darum, bestehende Fensterflächen optimal zu nutzen, dann wird also die Oberkante des Fensters interessant. Kann ich diese um 10 cm nach oben versetzen, bekomme ich überproportional mehr Licht in den Raum. Geht das nicht, sollte man darauf achten, schmale Rahmen und gutes Glas zu wählen, um durch die Sanierung möglichst kein Licht zu verlieren.

Warum ist es überhaupt so wichtig, möglichst viel Licht nach drinnen zu holen?

Licht ist ein Grundnahrungsmittel. Ohne Licht gäbe es uns Menschen nicht. Wir sind Lichtwesen. Das fängt schon morgens an, wir brauchen eine gewisse Helligkeit, um überhaupt wach zu werden. Erst mit dem Licht, das auf die Augen trifft, wird ein positives Stresshormon im Gehirn freigesetzt, das das Schlafhormon Melatonin unterdrückt und uns so aktiv macht. Früher haben sich die Menschen viel mehr im Freien aufgehalten, heute verbringen wir arbeitsbedingt die meiste Zeit in geschlossenen Räumen. Dafür sind wir nicht gemacht. Sämtliche Körperfunktionen haben sich im Laufe der Evolution im Zusammenspiel mit dem natürlichen Licht entwickelt. Und jetzt, in den letzten Nanosekunden der Evolution, versuchen wir, über künstliche Lichtquellen einen ähnlichen Effekt zu erzeugen. Das kann nicht funktionieren. Tageslicht ist durch nichts zu ersetzen.

Lichtmangel kann uns also gesundheitlich schaden?

Ja, unser ganzes Körpersystem kommt durcheinander, wenn wir zu wenig Tageslicht abbekommen. Nicht selten treten Schlafstörungen, Vitamin-D-Mangel oder depressive Verstimmungen auf. Leider haben wir kein Schmerzempfinden für Lichtmangel. Und nicht jeder hat einen Arbeitsplatz direkt am Fenster. Dazu kommt, dass die Lichtqualität oft unter



↑ **Sonnenlicht sorgt für Wohlfühlatmosfera. Kann aber – je nach Jahreszeit – das Raumklima ganz schön aufheizen. Deshalb ist es wichtig, den Hitze- und Blendschutz von Anfang an mitzudenken.**

der Glasqualität des Fensters leidet. Das heißt, das Licht, das es in den Raum schafft, ist nicht mehr so natürlich, wie es sein sollte. Also versucht man, dieses Defizit mit künstlichem Licht aufzufangen. Aber so nimmt man dem Körper komplett die Möglichkeit, sich mit den Tages- und Jahreszeiten zu synchronisieren. Es ist zwar hell genug, um zu arbeiten, aber ausreichend natürliches Licht gibt es nicht.

Sie haben gerade von Lichtqualität gesprochen...

Ja, es gibt Fensterglas, das die Lichtqualität mindert, weil es im Übergangsbereich zwischen sichtbarem und nicht sichtbarem Licht Energie im kurzwelligen und langwelligen Spektrum abschneidet. Man weiß heute, dass ausreichend Licht im langwelligen Infrarot-Bereich der altersbedingten Makuladegeneration vorbeugt. Kurzwelliges, blaues Licht macht uns wach und hält uns aktiv. Beide sind wichtig für unser Wohlbefinden. Insofern geht es nicht nur darum, ausreichend Licht nach drinnen zu holen. Das Licht sollte auch das gesamte Spektrum abdecken.

Die Beschaffenheit des Glases hat also Auswirkungen darauf, wie viel und in welcher Qualität Tageslicht in den Raum kommt?

Selbstverständlich. Bei qualitativ minderwertigen Dreifachverglasungen zum Beispiel gibt es einen Lichtverlust bis zu 30 Prozent. Da muss man gut aufpassen, dass man am Ende nicht in einem zwar gut isolierten, aber nicht ausreichend hellem Raum sitzt. In diesem Bereich gibt es aber mittlerweile gute Produkte, zum Beispiel Dreifachverglasungen, die den Lichttransmissionswert einer Zweifachverglasung erreichen. Damit erreicht man den optimalen Isolierwert und verliert so wenig Licht als möglich.



← **1986 gründete Prof. Peter Andres sein Lichtplanungsbüro in Hamburg, 2000 kam ein weiterer Standort in Tirol dazu. Seit 2006 lehrt er an der Peter Behrens School of Arts (PBSA) in Düsseldorf.**

Sonne/HitzeVerbundflügel
Twin

*FIN-Project
Nova-line Twin Aluminium-Aluminium
in zweiflügliger Ausführung mit glasüberdeckter
Mittelpartie Nova. →*

Sonnen- und Sichtschutz im wettergeschützten Scheibenzwischenraum.

Ob zu bestimmten Tageszeiten oder im Sommer: Wenn es regelmäßig besonders hell oder warm wird, ist ein möglichst flexibler Sonnen- und Lichtschutz ideal. Viele Finstral-Fenster und -Fenstertüren sind in Twin-Ausführung erhältlich. Das heißt, sie bestehen aus zwei miteinander verbundenen Fensterflügeln. Der Clou: Dazwischen befindet sich eine Aluminium-Jalousette oder ein Textil-Plissee – leicht bedienbar und immer gut geschützt vor Wind, Regen, Schmutz. Zusätzlich verbessern Twin-Flügel Wärmedämmung und Lärmschutz.

**Vorteile:**

- Sonnenschutz, perfekt geschützt zwischen zwei Scheiben und deshalb nahezu komplett wartungs- und pflegefrei
- zwei Scheiben und großer Zwischenraum für verbesserten Wärmeschutz: plus 20 %*, für verbesserte Lärmschutzwirkung: plus 100 %*
- kein Rollladenkasten oberhalb des Fensters: für maximalen Lichteinfall und mit unaufwendigem, kostengünstigen Bauanschluss

*Genauere Dämm- und Lärmschutzwerte abhängig von der jeweils gewählten Rahmenform: siehe Produktübersicht Seite 186 ff.

**Verbundflügel
Twin**

Jalousette

Elegant und pflegeleicht.

Jalousetten sind filigran und bieten variablen Sonnen- und Blickschutz, hinter dem man sich nicht eingesperrt fühlt: Schräg gestellt, ermöglichen sie sogar geschlossen den Blick hinaus. Twin-Jalousetten von Finstral haben eine Lamellenbreite von 25 mm, sind aus hochwertigem Aluminium und in vielen Farben erhältlich. Zusätzlich überzeugen sie mit Unempfindlichkeit: Im Verbundflügel sind sie immer sicher vor Schmutz und Verschleiß.



0717 Silberfarbig	9007 Dunkelsilber	0617 Grau	0611 Hellgrau	0610 Weiß
0609 Verkehrsweiß	0825 ähnlich Perlweiß	0522 Graubeige	0620 Hellbeige	

Vorteile:

- selten nötig, aber wenn, dann einfach: Reinigung/Wartung vom Innenraum aus
- komfortable Bedienung über Kette oder Motor

Feiner Stoff gegen Licht und Blicke.

Der Vorhang zum Stück-für-Stück-Herunterlassen: Bei Finstral werden alle Plissees aus bestem Textil gefertigt. Damit das Plissee immer passend ist, können Sie innen zwischen vier Farbtönen wählen. Außenseitig ist das Plissee für eine gute Energiereflexion immer in Hellgrau ausgeführt. Das lichtdichte Wabenplissee eignet sich ideal für Schlafzimmer.



**Verbundflügel
Twin**

Plissee

**Farbe
Außenseite**



**Farben
Innenseite**



Vorteile:

- selten nötig, aber wenn, dann einfach: Reinigung/Wartung vom Innenraum aus
- komfortable Bedienung über Kette oder Motor
- perfekt für Schlafzimmer: unsere Wabenplissees sind lichtdicht

Sonne/Hitze

Rollläden

Lichtdichter Sonnenschutz und zusätzlicher Einbruchschutz.

Jeder kennt sie. Aus gutem Grund. Rollläden sind Multitalente: Wer sie herunterlässt, verdunkelt nicht nur Räume komplett und hält Hitze konsequent draußen. Als einzige Sonnenschutzlösung erhöhen Rollläden auch die Sicherheit des Hauses entscheidend. Denn bei Finstral sind die sogenannten Rollpanzer (also der Rollladen-Behang) immer aus Aluminium, das besonders langlebig und hitzebeständig ist – und Einbrecher abhält. Und weil jedes Haus und jede Wohnung anders ist, bieten wir unsere Rollläden in drei unterschiedlichen Einbauvarianten an.



Bei den Rollpanzern können Sie aus 28 Farbtönen wählen. Die sichtbaren Teile der Kästen und Führungsschienen sind immer farblich passend zum Fensterrahmen.

G25 Weiß	G27 Silber	G28 Hellgrau	G29 Beige	G30 Nussbraun	G31 Farngrün	G32 Oxidrot
G33 Schwarz- braun	G34 ähnlich Mittelbronze	G35 Holzdekor hell	G36 Holzdekor dunkel	G37 Moosgrün	G38 Rubinrot	G41 Tannengrün
G42 Holzdekor mittel	G43 Elfenbein	G54 Castagno	G57 ähnlich Eiche rustikal	G59 Eiche	G62 Dunkelsilber	G63 Sepiabraun
G69 Quarzgrau	G71 Dunkelgrau metallic	G88 Anthrazitgrau	G94 Antikweiß	G95 Papyrusweiß	G96 Perlweiß	G98 Dunkelbraun

Vorteile:

- Rollpanzer immer aus Aluminium: hitzebeständig, langlebig, einbruchhemmend
- komfortable Bedienung über Gurt oder Motor (auch mit Smart-Home-Anbindung)
- verbesserter Einbruchschutz, verbesserte Wärmedämmung, verbesserter Lärmschutz
- für völlige Verdunkelung: erhältlich mit und ohne Lichtschlitze zwischen den Lamellen
- alles in einem Kasten integriert: optional mit zusätzlichem Insektengitterrollo verfügbar

Rollläden

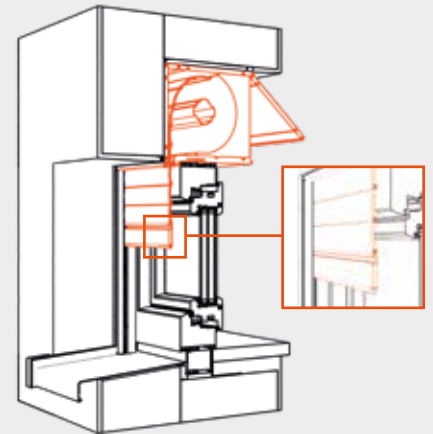
Einbauvarianten

Klassische Montage.

Nach außen gewölbter Rollpanzer, aber Revisionsklappe innen (siehe Grafik) oder optional innen unten: Das sind die Hauptmerkmale dieser Montageart mit Aufsatzkasten. Dieser wird gedämmt, damit weder Wärme noch Kälte verloren gehen. Für Reinigung oder Wartung lässt sich der Kasten schnell und unkompliziert über die innen angebrachte Revisionsklappe öffnen: besonders praktisch – gerade in oberen Stockwerken.

Vorteile:

- perfekte Ästhetik: Außenansicht mit konvex gewölbten Lamellen
- immer perfekter Finstral-Bauanschluss, immer perfekte Finstral-Montage



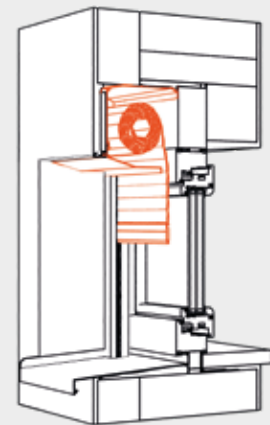
↑ Konvexer Panzer, aber Revisionsklappe innen.

Moderne Montage.

Nach innen gewölbter Rollpanzer, dafür nahezu unsichtbare Revisionsklappe außen: Das ist die Besonderheit dieser Montageart. Der Rollladenkasten wird außen vor dem Fenster montiert, weshalb er ohne eigene Dämmung auskommt, auf Wunsch versteckt unter dem Putz. Im Wohnraum ist also nichts vom Kasten zu sehen: für moderne Ästhetik-Ansprüche.

Vorteile:

- Revisionsklappe außen: nahezu unsichtbar
- innen perfekte Ästhetik
- immer perfekter Finstral-Bauanschluss, immer perfekte Finstral-Montage



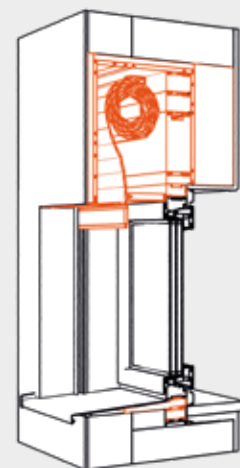
↑ Revisionsklappe außen, aber konkaver Panzer.

Innovative Montage.

Nach außen gewölbte Rollpanzer-Ansicht und nahezu unsichtbare Revisionsklappe außen: Die innovative Montage mit FIN-Fix verbindet die Vorteile beider oben genannten Montagearten. Und: Der Rollladenkasten wird hier auf der Montagezarge aufmontiert. Genauso wie das Fenster werden Panzer und Führungsschienen erst nach den Bauarbeiten angebracht, um Beschädigungen und Verschmutzungen zu vermeiden.

Vorteile:

- kein Baustellen-Risiko
- außen und innen perfekte Ästhetik
- immer perfekter Finstral-Bauanschluss, immer perfekte Finstral-Montage
- optional auch mit Insektengitter kombinierbar
- optional auch mit integrierter motorbetriebener Lüftungseinheit ActiveVent erhältlich



↑ ideale Kombination: Revisionsklappe außen und konvexer Panzer.

Sonne/Hitze

Raffstore

Wirksamer Sonnenschutz. Und trotzdem Aussicht.

Raffstores wirken elegant, nicht massiv. Hochgezogen verschwinden sie in einem kompakten Kasten hinter einer Blende oder unter dem Putz. Lässt man sie außen vor dem Fenster herunter, bieten sie besonders flexiblen Schutz vor Licht, Hitze und neugierigen Blicken – schließlich kann man die Lamellen auch schräg stellen, also auch in geschlossenem Zustand hinaussehen. Und weil jedes Haus anders ist, bieten wir unsere Raffstores in zwei unterschiedlichen Lamellen-Tiefen an.



Raffstores gibt es in zwei Lamellen-Tiefen: 92 mm und 80 mm.

Bei den Raffstore-Lamellen können Sie aus vier Farbtönen wählen. Die sichtbaren Teile von Kasten und Führungsschiene sind farblich dem Fensterrahmen angepasst.

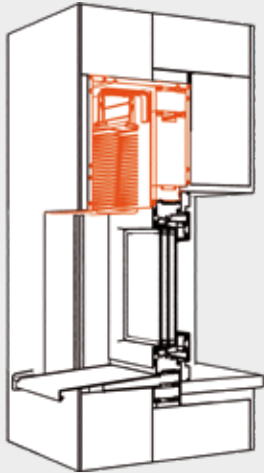
7035	9006	9007	9010
Lichtgrau	Weiß-aluminium	Grau-aluminium	Weiß

Vorteile:

- Raffstore-Lamellen immer aus Aluminium: stabil, hitzebeständig, langlebig
- Lamellenbreite 92 mm: ideal, um auch besonders große Flächen mit einem Raffstore-Behang abzudecken
- komfortable Bedienung über Motor (auch mit Smart-Home-Anbindung)
- dank Führungsschienen kein Klappern bei Wind
- alles in einem Kasten integriert: optional mit zusätzlichem Insektengitterrollo verfügbar

**Elegant und flexibel.**

Raffstore-Lamellen lassen sich schräg stellen – für Schutz mit Aussicht.



Innovativer Einbau mit Montagezarge.

Dabei wird zunächst die komplett vormontierte Montagezarge inklusive Kasten eingesetzt, der elegant unter dem Putz verschwindet. Zusammen mit dem Fenster kommen die Lamellen und die sichtbaren Führungsschienen erst nach den Bauarbeiten dazu. So kann nichts beschädigt werden oder verschmutzen.

Vorteile:

- Raffstore-Kasten, Lamellen, Fenster: alles aus einer Hand
- auch Führungsschienen liegen elegant unter dem Putz
- optional auch mit Insektengitter kombinierbar
- optional auch mit integrierter motorbetriebener Lüftungseinheit ActiveVent erhältlich
- immer perfekter Finstral-Bauanschluss, immer perfekte Finstral-Montage

Raffstore

Einbauvarianten



Immer aus Aluminium.

Die Lamellen unserer Raffstores sind immer aus Aluminium: weil sie so konsequent stabil, langlebig und hitzebeständig sind.

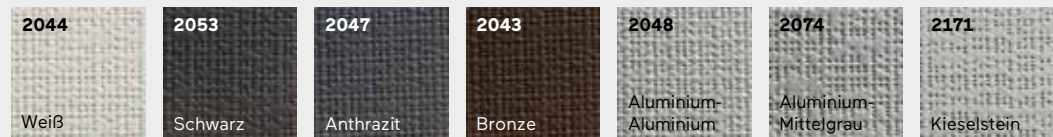
Sonne/Hitze

Textilbeschattung

Moderner Sonnen- und Sichtschutz aus Textil.

Wünschen Sie sich einen ästhetischen Blickfang für Ihre Fassade, der gleichzeitig vor Sonne, Hitze und unerwünschten Blicken schützt, aber den Raum nicht komplett abdunkelt? Dann bieten sich außenliegende Beschattungen aus semitransparentem Textil an. Zwei Stoffqualitäten stehen zur Wahl: entweder aus besonders witterungsbeständigem und UV-resistentem Polyester. Oder ein luftdurchlässiges Glasfasergewebe mit guter Durchsicht nach draußen. Beide Textilien sind äußerst langlebig und lichtecht. Damit sie im Wind nicht flattern, werden sie seitlich in Schienen geführt. Optional auch mit Smart-Home-kompatibler Motorbedienung.

PVC-beschichtetes Polyestergewebe



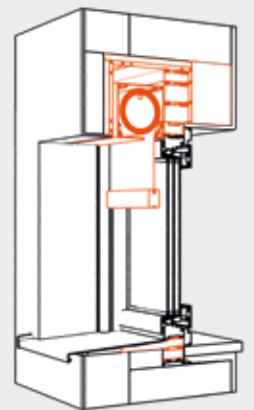
Glasfasergewebe

**Vorteile:**

- *hervorragender Hitzeschutz*
- *zwei wetter- und lichtfeste Textilausführungen in mehreren Farben*
- *komfortable Bedienung über Motor (auch mit Smart-Home-Anbindung)*
- *durch die Montagezarge wird die Beschattung in der Bauphase weder beschädigt noch verschmutzt*

Innovative Montage.

Der Einbau unserer Beschattung erfolgt immer mit der innovativen Montagezarge FIN-Fix: Dabei wird in der nassen Bauphase erst die vormontierte Montagezarge inklusive Kasten eingesetzt und verputzt. Das Fenster und die Beschattung kommen dann erst in der trockenen Bauphase dazu. So kann nichts beschädigt werden oder verschmutzen.



Textilbeschattung

Einbauvarianten



← *Die außenliegende Textilbeschattung schützt wirksam vor zu viel Sonne.*

Sonne/Hitze

Klappläden

Der Klassiker für Sonnen- und Sichtschutz.

Wieviel Licht, Hitze oder Blicke wollen Sie in Ihre Räume lassen? Durch feste oder bewegliche Lamellen und Ausstellflügel von Klappläden lassen sich Licht- und Schattenverhältnisse und die Einsicht von außen optimal regulieren. Finstral produziert alle Klappläden selbst. Immer aus Kunststoff, weil er witterungsbeständig, lärm-, wärme- und kälte-dämmend ist. Geprägte holzähnliche Oberflächen bewahren die Optik traditioneller Holzklappläden. Optional sind auch lackierte Oberflächen erhältlich.

Vorteile:

- auf Wunsch mit witterungsbeständiger Holzdekor-Folie
- pflegeleicht, weil kein Anstrich erforderlich
- Hitze- und Blickschutz mit beweglichen Lamellen und Ausstellflügeln
- einbruchhemmend, da von innen verriegelbar
- manuell bedienbar



← Passend zum Baustil: Klappläden in klassischem Grün geprägt.

↓ Immer geprüfte Qualität: Finstral produziert Klappläden selbst.



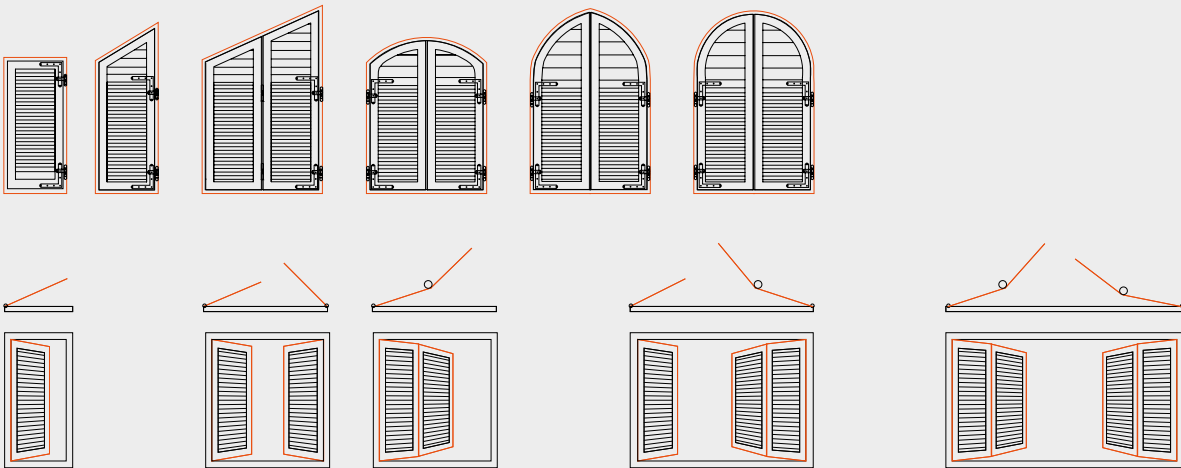
Bei uns immer aus witterungsbeständigem und isolierendem Kunststoff: Klappläden. →

Klappläden

Formen und Öffnungsarten

Rund- oder Spitzbogen, ein- oder vierflügelig.

Schrägform, Segment-, Rund- oder Spitzbögen – Klappläden gibt es bei Finstral in vielen Sonderformen. Sie sind immer ein- und zweiflügelig realisierbar. Auch die Öffnungsarten klassischer Klappläden sind vielfältig: wahlweise ein- bis vierflügelig. Maximal zwei Flügel können zu einem Faltelement verbunden werden. Die dadurch entstehenden Faltenflügel ermöglichen es, die Klappläden zu einer Seite hin zu öffnen und große Fensteröffnungen zu schaffen.



Vorteile:

- immer passend zu Ihrer individuellen Fassade: Klappläden-Formen
- klassische Klappläden mit vielen Öffnungsarten

Farbvielfalt zum Aufklappen.

Traditionelle Holzoptik mit geprägten Oberflächen? Klassisch satiniert oder lackiert? Klappläden gibt es mit unterschiedlichen Oberflächen und in elf Kunststoff-Farben, Grün geprägt inklusive. Für lackierte Oberflächen stehen 34 Farben zur Wahl – auf Wunsch auch noch mehr.

42 Weiß geprägt	07 Perlweiß geprägt	45 Weiß satiniert	27 Perlweiß satiniert	46 Seidengrau satiniert	06 Grau satiniert
15 Grün geprägt	18 Eiche rustikal strukturiert	19 Eiche strukturiert	13 Castagno strukturiert	55 Nuss strukturiert	

Vorteile:

- immer optisch passend: Finstral produziert alle Klappläden selbst
- die geprägten Oberflächen sind schmutzresistent und extrem witterungsbeständig

Klappläden

Farbe/Oberfläche

Variantenreich und individuell.

Ästhetik und Sichtschutz – Finstral fertigt Klapppläden exakt nach Ihren Bedürfnissen an. Zusätzlich zu festen oder beweglichen Lamellen bieten wir deshalb unterschiedliche Füllungen. In vier Designs.



Vorteile:

- setzen gezielte Akzente bei der Fassadengestaltung
- Füllungen in vier Designvarianten erhältlich: abgeplattet, gefräst, horizontale oder vertikale Brettfüllung

Klapppläden

Füllungen

Klapppläden

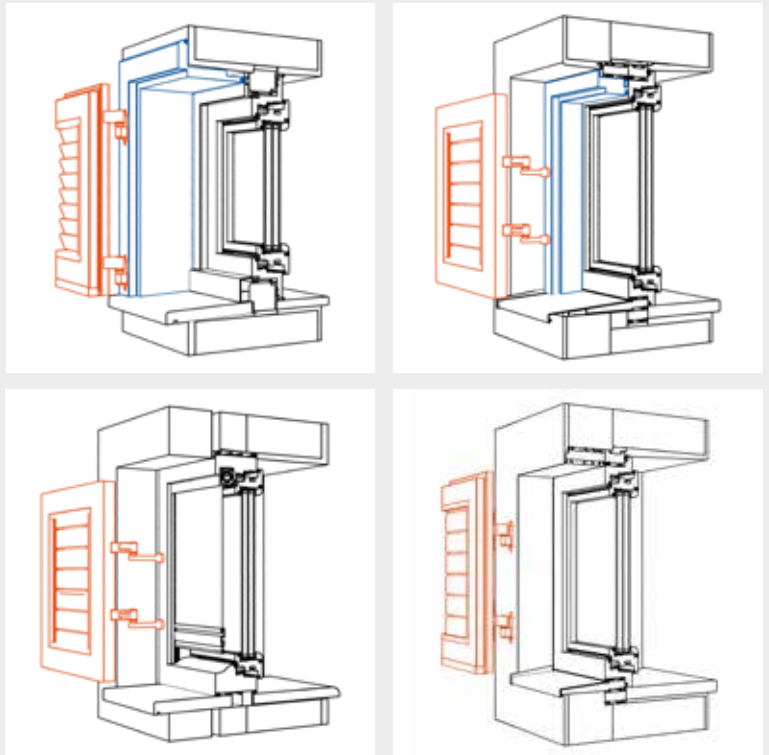
Montage

Klapppläden

Lamellen

Immer passend zu Ihrer Fassade: die Montage.

Klassische Klapppläden können unterschiedlich montiert werden: Je nach Wunsch, regionaler Tradition und individueller Fassade bieten wir vier unterschiedliche Montagevarianten an.



■ Laibungs- bzw. Aufsatzrahmen

■ Klapppläden

Vorteil:

- vier verschiedene Montagearten möglich: Montage auf Aufsatzrahmen, Montage mit eigenem Laibungsrahmen, Montage direkt auf Blockblindrahmen oder direkt aufs Mauerwerk

Wieviel Licht und Luft möchten Sie?

Fest oder beweglich – je nachdem, für welche Lamellen Sie sich entscheiden, können Sie Lichteinfall und Luftzufuhr individuell regulieren.



Sonne/Hitze

Bretterläden

Effizienter Sonnenschutz für traditionelle Architektur.

Für einen rustikaleren Baustil bieten wir unsere charakteristischen Bretterläden an. Denn Finstral respektiert die regionale Bautradition. Geprägt oder satiniert – wir produzieren alle Bretterläden selbst. Immer aus Kunststoff, weil er witterungsbeständig, lärm-, wärme- und kälte-dämmend ist. Geprägte holzähnliche Oberflächen bewahren die Optik traditioneller Bretterläden und den Charme solider Gemütlichkeit.

Verfügbare Farben und Oberflächen:

45 Weiß satiniert	42 Weiß geprägt	07 Perlweiß geprägt
27 Perlweiß satiniert	46 Seidengrau satiniert	06 Grau satiniert
50 Rubinrot geprägt	11 Tannengrün	18 Eiche rustikal strukturiert
19 Eiche strukturiert	13 Castagno strukturiert	55 Nuss strukturiert

Vorteile:

- in drei Ausführungen erhältlich: als normaler Bretterladen, als Padovana- und als Vicentina-Bretterladen
- vielfältig mit großer Farb-, Oberflächen- und Formenauswahl
- kratzfest und besonders pflegeleicht

↓ Typisch für die mediterrane Bauweise: Bretterläden Padovana mit Faltöffnung um die Mauerlaibung.



↑ Solider Sonnen- und Sichtschutz: unsere Bretterläden in traditioneller Optik.



← Verschwinden im geöffneten Zustand in der Fensterlaibung: Bretterläden Vicentina.

Sonne/Hitze

Innenläden

Der mediterrane Minimalist.

Die für den italienischen Süden typischen Fensterläden bieten einen von innen bequem zu bedienenden Sicht- und Sonnenschutz. Natürlich wird der Innenladen immer harmonisch auf Ihre Fensterfarbe abgestimmt. So passt optisch alles zusammen. Bei starker Sonneneinstrahlung empfehlen wir Ihnen, den Innenfensterladen mit einer außenliegenden Sonnenschutzvorrichtung zu kombinieren.

Vorteile:

- immer aus witterungsbeständigem Kunststoff
- satiniert, geprägt oder in traditioneller Holz-Optik
- vielfältig mit großer Farb- und Formenauswahl
- pflegeleicht, weil kein Anstrich erforderlich



Sonne/HitzeSchiebe-/
Faltläden**Sonnen- und Sichtschutz mit modernem Akzent.**

Unsere Schiebe- und Faltläden schützen optimal vor Sonne, Blicken und Hitze. Und sorgen für nahezu komplette Abdunkelung. Die Lamellen können entweder in Aluminium oder in ForRes ausgeführt werden: ein innovativer Werkstoff aus Kunststoff und Reisschalen, der durch extreme Langlebigkeit und eine natürliche Optik überzeugt.

**Vorteile:**

- verbessern zusätzlich die Lärm-, Kälte- und Wärmedämmung
- immer mit hochwertigen, korrosionsgeschützten Beschlägen
- witterungsbeständig, anders als bei Holz kein Streichen notwendig
- im innovativen Werkstoff ForRes oder in Aluminium erhältlich

**Schiebe-/
Faltläden**

Öffnungsarten

Immer funktional. Und ästhetisch.

Unsere Läden aus ForRes oder Aluminium sind vielfältig einsetzbar. Es gibt sie zum Schieben und Falten. Falt- und Schiebeläden eignen sich ideal als Beschattung für Fenster, Fenster- und Schiebetüren. Oder als Sicht- und Windschutz für Terrassen, Überdachungen und Pergolen. Feststehende Elemente werden als Balkontrennwände oder permanenter Sichtschutz eingesetzt.

**Vorteile:**

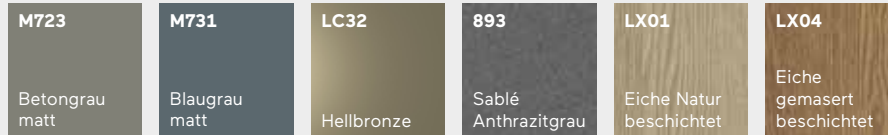
- Schiebeflügel sind als ein- oder zweiflügelige Ausführung möglich, manuell oder mit Motor bedienbar
- Faltelemente variabel gestaltbar: vom 2-teiligen Faltladen bis zum 8-teiligen Stulp-Faltladen

Natürliche Optik.

Unsere Falt- und Schiebeläden aus ForRes sind robust, nachhaltig – und sehen gut aus.

Immer große Farbvielfalt.

Unter rund 250 Aluminium-Farben ist garantiert die passende für Ihre Schiebeläden dabei. Unsere Volltonfarben, Effektfarben und Holzdekore halten jedem Wetter stand. Durch die hochwertige Pulverbeschichtung sind unsere Aluminium-Oberflächen bis in alle Ecken und Kanten immer perfekt lackiert.



Vorteile:

- schmutzabweisend und einfach zu reinigen
- hochwertige Pulverbeschichtung
- auch für dunkle Farben ideal

Schiebe-/ Faltläden

Farben
Aluminium

Schiebe-/ Faltläden

Farben
ForRes

Immer natürliche Optik.

Nicht nur haptisch angenehm, sondern auch ästhetisch: Schiebe- und Faltläden aus ForRes gibt es in sechs Farbtönen. Aluminiumrahmen und Führungsschienen-Abdeckungen sind in allen verfügbaren Aluminiumfarben erhältlich. So passt optisch alles zusammen.



Vorteile:

- fein abgestimmte Farbtöne und moderne Optik der Lamellenprofile
- immer farbbeständig
- Aluminium-Rahmen und Schienen-Abdeckungen farblich auf Fenster und Fassade abgestimmt

Immer die passende Ausführung.

Unsere Falt- und Schiebeläden lassen sich variantenreich gestalten. In die stabilen, schlanken Aluminiumrahmen setzen wir je nach Ihrem Licht- und Lüftungsbedarf die Lamellenprofile ohne Spaltabstand (0 mm) oder mit einem Abstand von 10 mm oder von 16 mm ein.



Vorteile:

- vielfältige Gestaltungsmöglichkeiten durch drei verschiedene Spaltabstände
- optional Kombination aus Lamellen und Glasfeldern oder kompletten Glasfüllungen
- Verglasung mit transparenten und transluzenten Sicherheitsgläsern

Schiebe-/ Faltläden

Lamellen



Sicht

Licht und Privatsphäre, und dazu noch Ästhetik? Ja, das geht. Mit unseren Ornamentgläsern in rund einem Dutzend Designs zum Beispiel. Sie sehen schön aus, lassen jede Menge Licht ins Haus – und schützen trotzdem vor unerwünschten Blicken. Genau wie die Innenjalousie, die verlässlich Sichtschutz bietet und dabei das einfallende Licht dosiert. Von taghell bis abgedunkelt. Je nachdem, wieviel Licht (und Blicke) Sie von außen durchlassen möchten.

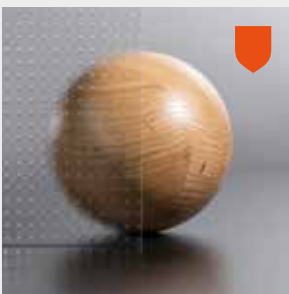
← **Funktional und ästhetisch: Ornamentglas als Sichtschutz.**

Sicht

Ornamentgläser

Immer ästhetisch. Immer lichtdurchlässig.

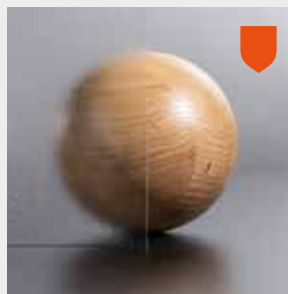
Sichtschutz mit geringem Lichtverlust? Unsere Ornamentgläser in verschiedenen Transparenzabstufungen können beides. Mit rund einem Dutzend Design-Optionen bietet Finstral eine große Auswahl an veredelten Glasoberflächen – auch bruchfeste Varianten aus Sicherheitsglas. Oder Sie lassen sich von uns ein individuelles Motiv nach Ihren Vorstellungen oder Entwürfen sandstrahlen. Welches Design zu Ihrem Fenster passt, entscheiden Sie.



01 Mastercarré



18 Cathedral Weiß



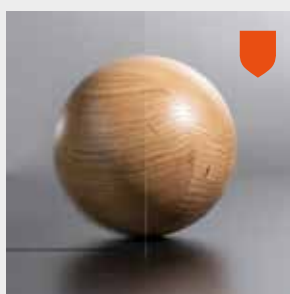
19 Orn. C - Orn. 504



27 Basic Weiß



28 Pavé Weiß



31 Cincilla Weiß



33 Barock Weiß



415 Parsol Grey

Sicht

Innenjalousette

Immer Blend- und Blickschutz. Immer aus hochwertigem Aluminium.

Innenjalousetten aus Aluminium werden an der Fenster-Innenseite angebracht und bieten optimalen Blend- und Blickschutz. Gleichzeitig ermöglichen sie die Sicht hinaus. Der Lichteinfall kann mit regulierbaren Lamellen dosiert werden. Die Bedienung ist einfach und erfolgt über eine Kette aus Kunststoff.

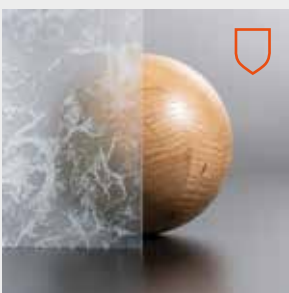
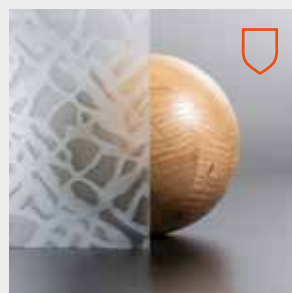
0717 Silberfarbig	9007 Dunkelsilber	0617 Grau	0611 Hellgrau
0610 Weiß	0609 Verkehrsweiß	0825 ähnlich Perlweiß	0522 Graubeige
0620 Hellbeige			

**Vorteile:**

- nur hochwertige Aluminium-Jalousetten
- in neun Aluminium-Farben erhältlich
- immer optisch passend: Abdeckung der Mechanik und Farbe des Kunststoff-Rahmens
- verstellbare Lamellen

Vorteile:

- funktional und ästhetisch: Ornamentgläser sind Schmuck und Sichtschutz zugleich
- große Auswahl mit rund einem Dutzend Designs
- sechs Designs auch mit Sicherheitsgläsern Bodysafe und Multiprotect erhältlich
- auf Wunsch von Finstral für Sie gefertigt: Ihr ganz persönliches Motiv

**35** Delta Weiß**48** Mattglas Weiß, 4 und 6 mm
49 Mattglas Weiß, Multiprotect P2A**S01** individuell gestaltetes, sandgestrahltes Glas**86** Kyoto**88** Miami**Multiprotect: Widerstandsfähiger Mehrfachschutz**

Drei der Ornamentgläser können mit dem widerstandsfähigen Mehrfachschutzglas Multiprotect ausgestattet werden. Mit hochreißfester Folie für weniger Verletzungsgefahr und mehr Einbruchschutz.

**Bodysafe: Verletzungshemmender Glasbruch**

Vier der Ornamentgläser können mit dem Sicherheitsglas Bodysafe für maximale Stoßfestigkeit ausgestattet werden. Für noch mehr Verletzungsschutz bei Glasbruch.



Insekten

Licht an, Fenster auf! Und schon sind sie da, die unwillkommenen Gäste. Nicht nur Landbewohner haben mit Fliegen, Mücken und anderen Insekten zu kämpfen. Finstral schafft mit immer passgenauem Insektenschutz funktionale und dabei optisch dezente Abhilfe. Sie haben die Wahl. So bleibt Ihr Wohnraum auch bei geöffneten Fenstern und Fenstertüren insektenfrei.

← *Alles aus einer Hand: Insektengitter stellt Finstral selbst her.*

Insekten

Insektengitter-Rahmen

Feststehend oder als Drehtür. Und immer flexibel.

Einfacher geht's nicht: Der feststehende Insektenschutzrahmen kann flexibel ins Fenster eingesetzt und herausgenommen werden. Für Balkon- und Terrassentür ist das Insektengitter auch als Drehtür erhältlich. Alle Insektengitter-Rahmen produziert Finstral selbst. So können wir garantieren, dass sie in Form und Farbe immer zum Fensterrahmen passen.



Herausnehmbarer Insektengitter-Rahmen



Insektengitter-Rahmen als Drehtür

Vorteile:

- als feststehender Rahmen für Fenster und als Drehtür für Balkon und Terrasse
- für Fenster auch in Schrägform erhältlich
- geprüfte Qualität, weil in einem unserer Finstral-Werke hergestellt
- Insektengitter an die Rahmenfarbe des Kunststoff-Fensters anpassbar, für Aluminium-Fenster in allen Aluminium-Farben erhältlich

Insekten

Insektengitter- Rollo/-Plissee

Vertikal oder horizontal. Und immer komfortabel.

Rollos fürs Fenster, Rollos oder Plissees für Fenstertüren. Unser Insektenschutz ist immer vielfältig, hochwertig und einfach zu bedienen. Für Fenster ist die vertikale Laufrichtung als Rollo mit praktischer Rücklaufbremse erhältlich. Bei Fenstertüren und Schiebetüren bieten wir auch das horizontal laufende kostengünstigere Plissee an. Sein Gewebe wird zusammengeschoben und braucht – anders als ein Rollo – keinen Kasten.



Vertikales Insektengitter-Rollo
dem Fenster vorgesetzt



Vertikales Insektengitter-Rollo
in Blockblendrahmen integriert



Horizontales Insektengitter-Rollo für
Fenstertüren und Schiebetüren



Horizontales Insektengitter-Plissee für
Fenstertüren und Schiebetüren

Vorteile:

- Blenden der Führungsschienen in allen Aluminium-Farben erhältlich
- seitlich verschiebbarer Insektenschutz für Fenster- und Schiebetüren, auch als Rollo und Plissee erhältlich
- auch mit Rollläden und Raffstore kombinierbar
- geprüfte Qualität, weil in einem unserer Finstral-Werke hergestellt
- immer formschlüssig

Mitte

Immer die richtige
Isolation, immer
der passende
Bauanschluss.

Mitte – der Kern.

In dieser Dimension dreht sich alles um den Kern des Fensters: die Mitte, die außen und innen verbindet. Es geht um die immer richtige Isolation und den immer passenden Bauanschluss. Diese zentralen Themen des Aufbaus optimiert Finstral konsequent. Mit strengen Qualitätstests durch das Institut für Fenstertechnik Rosenheim (ift). Und der Entwicklung immer neuer Fensterkern-Technologien, die Trends in der Branche setzen.



Immer
richtige
Isolation.

Wärme/Kälte
Lärm
Dichtheit

Immer
passender
Bauanschluss.

Montageart
Abdichtung

Ihr perfektes Fenster: Wie ist es aufgebaut?

Strenge Winter, heie Sommer, stark befahrene Straen oder optimale Energieeffizienz: Isolation ist fr Neubau, Umbau und Altbau ein wichtiges Thema – und entscheidend fr Ihre Wohnqualitt. Bei Finstral bekommen Sie die richtige Isolation. Fr optimale Klte/Wrme, weniger Lrm und maximale Dichtheit. Und wir garantieren Ihnen den immer passenden Bauanschluss, das heit: effiziente Montage und sichere Abdichtung.

Immer
richtige
Isolation.

Wrme/Klte
Lrm
Dichtheit

Wärme/Kälte

Wir entwickeln unsere Fenster ständig weiter. Aber einem Grundsatz bleiben wir schon seit 50 Jahren treu: immer Kunststoff im Kern! Dafür gibt es gute Gründe. Da Kunststoff im Gegensatz zu Aluminium Wärme und Kälte kaum leitet und im Gegensatz zu Holz große, isolierende Luftkammern im Profil ermöglicht, erreichen Finstral-Fenster immer beste Dämmwerte. Dazu kommt: Kunststoff ist absolut luft- und wasserdicht, Kälte, Regen oder Wind müssen draußen bleiben. Kunststoff ist korrosionsfest, UV-stabil und deshalb besonders unempfindlich und langlebig. Und Kunststoff ist nachhaltig, weil ressourcenschonend: Finstral-Fensterprofile sind zu 100 Prozent wiederverwertbar. Wie gesagt: Wir haben gute Gründe, an unserem Grundsatz festzuhalten.



Egal ob das Fenster in Aluminium-Kunststoff oder mit Holz auf der Innenseite daher kommt, bei Finstral steckt immer ein optimal isolierendes Kunststoff-Profil im Kern.



„Kunststoff ist das ideale Material für Fenster.“

Fenster haben viele Aufgaben. Sie versorgen uns mit Licht und frischer Luft. Halten Hitze und Kälte draußen, machen dicht gegen Wind, Regen und Lärm. Und das alles rein mechanisch und wartungsfrei für Jahrzehnte. Man sieht es ihnen nicht an, aber Fenster sind hochkomplexe Bauteile. Produktentwickler Helmuth Seebacher weiß, warum Fenster von Finstral allen technischen Anforderungen gerecht werden und deshalb auch im Bereich Isolation zu den besten gehören.

Wie muss ein Fenster konstruiert sein, damit es optimal dämmt?

Helmuth Seebacher: Drei Faktoren bestimmen den Dämmwert bei einem Fenster – Rahmen, Glas und Einbau. Für den Rahmen verwenden wir bei Finstral immer und aus Prinzip Kunststoff. Er leitet nicht, wie zum Beispiel Aluminium und er verwittert nicht. Und er macht Fenster absolut dicht, weil sich die Rahmenecken verschweißen lassen. Kunststoff ist einfach das ideale Material für Fenster.

Und welche Rolle spielt das Glas?

Isolierglas besteht in der Regel aus zwei oder drei Scheiben, einem Abstandhalter und einer Füllung mit Argongas im Scheibenzwischenraum. Den Qualitätsunterschied macht hier die Hochwertigkeit der Zutaten: Wirklich moderne Glasbeschichtungen isolieren nicht nur, sondern lassen auch deutlich mehr Tageslicht durch. Und richtig gute Abstandhalter müssen wärmedämmend und eckverschweißt sein. Wir bei Finstral fertigen unser Isolierglas immer selbst und das grundsätzlich nur aus den besten am Markt verfügbaren Materialien.

Bleibt noch der Einbau ...

Und der ist immens wichtig. Rund ein Drittel der Isolationsleistung eines Fensters ist abhängig von der fachgerechten Montage. Das ist der Grund, warum wir so viel Wert auf geschulte Monteure legen

und gemeinsam mit dem Institut für Fenstertechnik (ift) Rosenheim das strengste Qualifizierungsprogramm in Europa ins Leben gerufen haben.

Warum dämmen Finstral-Fenster besonders gut?

Weil wir von der Entwicklung, über die Produktion bis zur Montage alles selbst machen, können wir einen höheren Qualitätsstandard bieten. Was unsere Fenster also besonders macht, ist die dreifach einzigartige Qualität von Rahmen, Glas und Einbau.

Wie kann man die Wärmedämmung steigern?

Mehr Wärmedämmung erreicht man durch dickere Rahmenprofile und Dreifach-Glas. Das ist überall dort zu empfehlen, wo Außen- und Innentemperatur stark voneinander abweichen. In kalten Regionen, wo es drinnen warm sein soll oder in sehr warmen Regionen mit klimatisierten Innenräumen. Einen Raum um ein Grad zu kühlen, verbraucht dreimal so viel Energie, als ihn um ein Grad aufzuheizen. Und diese Energie soll nicht durchs Fenster verpuffen.

Wann sind spezielle Wärmeschutzgläser sinnvoll?

Ob Sie 2-fach- oder 3-fach-Glas benötigen, hängt davon ab in welcher Klimaregion Sie wohnen und ob der Raum klimatisiert ist. Bei Klimaanlage empfehle ich grundsätzlich maximal dämmendes 3fach-Glas. Dazu kommt, dass in mediterranen Regionen die Klimatisierungsperiode länger dauert als



**↑ 20 Prozent der Heizenergie geht über schlecht gedämmte Fenster verloren.
Mit gut gedämmten Fenstern reduzieren sich Heizkosten also deutlich.**

die Heizperiode. Wichtig in diesem Zusammenhang ist auch, dass unser Dreifach-Isolierglas genauso lichtdurchlässig ist wie eine Zweifach-Verglasung.

Wie kann ich berechnen, ob und wann sich meine neuen Fenster auszahlen?

Neue Fenster zahlen sich immer aus. Sie sind das am einfachsten zu tauschende Element am Gebäude und bringen ein ganzes Bündel an Vorteilen mit sich. Fangen wir mit der Dämmung an: Bemessen wird sie mit dem Wärmedurchgangskoeffizienten, dem U-Wert. Wenn der sich um 1,0 verbessert, spart das etwa 100 kWh Heizwert (entspricht ca. 10 m³ Erdgas) pro Quadratmeter Fensterfläche im Jahr. Das ist ein grober Richtwert, unsere Fachberater berechnen das gerne genau. Und zeigen bei der Gelegenheit auch, dass neue Fenster besser vor Einbruch schützen, mehr Licht ins Haus holen, pflegeleicht und nahezu wartungsfrei sind. Und Lärm reduzieren. Das erste, was unsere Kunden nach einem Fenstertausch bemerken: Dass es ruhiger ist.

Worauf kommt es beim Schallschutz an?

Dauerhafter Lärm macht uns krank, darum ist Schallschutz nicht zu unterschätzen. Aus techni-

scher Sicht geht es dabei um zweierlei: Zum einen müssen alle Fugen absolut dicht sein. Das schaffen wir bei Finstral besonders gut, weil wir unsere Dichtungen dauerhaft formstabil an die Rahmenprofile anextrudieren. Weil bei uns das Glas mit dem Rahmen verklebt und nicht nur verklotzt wird. Und weil unsere vielen Verriegelungspunkte zwischen Flügel und Blendrahmen für hohen Anpressdruck sorgen. Zum anderen reduzieren ein asymmetrischer Aufbau und große Abstände zwischen den Scheiben den Schall. Wenn Sie das bei der Zusammenstellung eines Finstral-Fensters berücksichtigen, kann es bis zu 47 dB Schall schlucken.

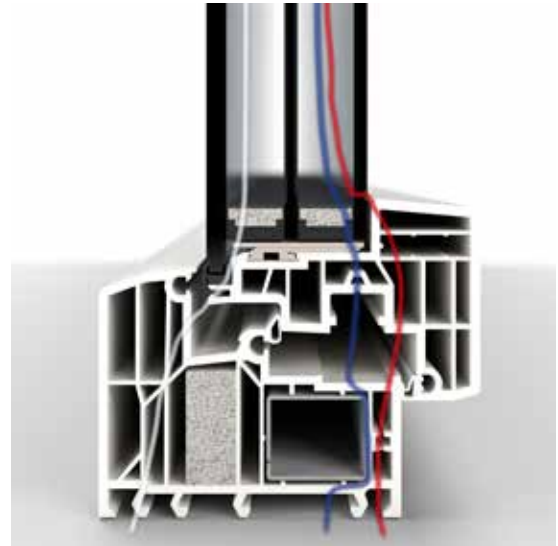


← Helmut Seebacher tüftelt seit 35 Jahren an den Fenstersystemen von Finstral. Als Leiter der Produktentwicklung hat er schon mehrere Innovationen auf den Weg gebracht.

Wärme/Kälte

Dämmwerte

Unser Bestwert-Fenster
FIN-Window Kunststoff-Kunststoff
Nova-line Plus 90 erzielt einen
Wärmedämmwert von $U_w 0,71 \text{ W/m}^2\text{K}$. →



Unsere Rahmen dämmen immer mit Kunststoff im Kern.

Auf Wärmebildern von alten oder schlecht isolierten Fenstern kann man deutlich erkennen, dass nicht nur über die Glasfläche, sondern auch über den Fensterrahmen Wärme verloren geht. Deshalb ist es wichtig, den Wärmedurchgangskoeffizienten (U_w -Wert) für das gesamte Fenster – also für Glas und Rahmen – zu beachten. Der oft angeführte U_g -Wert berücksichtigt nämlich nur die Isolationswerte der Verglasung. Finstral-Fenster haben immer beste U_w -Werte. Kein Wunder, schließlich entwickeln und produzieren wir unsere wämedämmenden Profile selbst – aus hochwertigem Kunststoff, der perfekt isoliert. Zusätzlich sind unsere Profile immer eckverschweißt und die Dichtungen fest am Profil anextrudiert.

Drei Systeme. Viele Materialkombinationen. Immer perfekte Dämmwerte.

FIN-Project, FIN-Ligna, FIN-Window – bei Finstral wählen Sie zwischen drei Fenstersystemen, die in verschiedenen Materialkombinationen erhältlich sind. Die Dämmwerte variieren je nach Material, Rahmenform und Verglasung. Und sind jeweils die besten ihrer Klasse.



FIN-Project
Aluminium-Aluminium



FIN-Project
Aluminium-Holz



FIN-Project
Aluminium-ForRes

Fenstersystem FIN-Project.

Unser Fenstersystem FIN-Project gibt es außen immer in Aluminium und auf der Innenseite wahlweise in Aluminium, Holz oder ForRes. Im Kern sorgt ein Mehrkammer-Kunststoffprofil für beste Wärmedämmwerte.

Vorteile:

- Wärmedämmwert mit 2-fach-Verglasung: je nach Rahmenform von $U_w 1,1$ bis $1,3 \text{ W/m}^2\text{K}$
- Wärmedämmwert mit 3-fach-Verglasung: je nach Rahmenform von $U_w 0,77$ bis $1,1 \text{ W/m}^2\text{K}$
- in zwei Bautiefen erhältlich: 78 oder 88/95 mm



FIN-Ligna
Kunststoff-Holz



FIN-Ligna
Aluminium-Holz

Fenstersystem FIN-Ligna.

Unser Fenstersystem FIN-Ligna gibt es innen immer mit Holz und auf der Außenseite wahlweise mit Aluminium oder Kunststoff. Im Kern sorgt ein Kunststoffprofil immer für optimale Wärmedämmwerte.

Vorteile:

- Wärmedämmwert mit 2-fach-Verglasung: je nach Rahmenform von U_w 1,1 bis 1,3 W/m²K
- Wärmedämmwert mit 3-fach-Verglasung: je nach Rahmenform von U_w 0,80 bis 1,0 W/m²K
- in zwei Bautiefen erhältlich: 84 oder 92 mm



FIN-Window 90
Kunststoff-Kunststoff



FIN-Window 90+8
Aluminium-Kunststoff

Fenstersystem FIN-Window 90.

Unser Fenstersystem FIN-Window 90 gibt es außen wahlweise in Kunststoff oder Aluminium und auf der Innenseite immer in Kunststoff. Im Kern sorgen sieben Luftkammern für unsere besten Wärmedämmwerte.

Vorteile:

- Wärmedämmwert mit 2-fach-Verglasung: je nach Rahmenform von U_w 0,99 bis 1,2 W/m²K
- Wärmedämmwert mit 3-fach-Verglasung: je nach Rahmenform von U_w 0,71 bis 1,0 W/m²K
- zwei Bautiefen erhältlich: 90 oder 90+8 mm



FIN-Window 77
Kunststoff-Kunststoff



FIN-Window 77+8
Aluminium-Kunststoff

Fenstersystem FIN-Window 77.

Unser Fenstersystem FIN-Window 77 gibt es außen wahlweise in Kunststoff oder Aluminium und auf der Innenseite immer in Kunststoff. Im Kern sorgt ein großes Kunststoffprofil mit einer Bautiefe von 77 mm für gute Wärmedämmwerte.

Vorteile:

- Wärmedämmwert mit 2-fach-Verglasung: je nach Rahmenform von U_w 1,0 bis 1,2 W/m²K
- Wärmedämmwert mit 3-fach-Verglasung: je nach Rahmenform von U_w 0,73 bis 1,1 W/m²K
- in zwei Bautiefen erhältlich: 77 oder 77+8 mm

Wärme/Kälte

Isolierglas-Produktion

Immer perfektes Glas – aus den modernsten Fabriken Europas.

Als einer der wenigen Hersteller betreibt Finstral eigene Isolierglas-Produktionen an den italienischen Standorten Scurelle und Oppeano sowie im deutschen Gochsheim. Dort erfolgt der individuelle Zuschnitt der riesigen Normglasscheiben. Anschließend säumen wir die Glaskanten und setzen bis zu drei Scheiben für das fertige Isolierglas zusammen. Dabei achten wir auf Perfektion: Unsere vollautomatisierten Produktionslinien reduzieren Herstellungsfehler auf ein Minimum. Jedes fertige Isolierglas wird zudem mit einem Laserscanner auf Makellosigkeit überprüft. Auch unsere Abstandhalter sind die besten auf dem Markt – immer hochwertig wärmegeklämmt, auf Gehrung geschnitten und eckverschweißt.



Immer gesäumte Kanten.

Bei Finstral bekommen die Glaskanten immer eine Sonderbehandlung: Sie werden mit einem Diamantschleifer gesäumt. Das reduziert das Risiko von Glasbrüchen während eines langen Fensterlebens.



Immer hochwertige Abstandhalter.

Wärmegeklämmt Abstandhalter sparen rund 8 % der Heizenergie eines Hauses pro Jahr ein.* Finstral verwendet ausschließlich solche hochwertigen Kunststoff-Abstandhalter, bei denen die Ecken zudem nicht gebogen, sondern auf Gehrung geschnitten und perfekt verschweißt werden.



Immer kontrollierte Qualität.

Ein Laserscanner überprüft jedes einzelne Isolierglas auf Luftblasen, Einschlüsse, Kratzer oder Verunreinigungen – immer genauer, als es die Qualitätsnorm verlangt.



* laut Studie des Passivhaus Instituts Darmstadt, Juni 2017

Wärme/Kälte

Zweifach-/
Dreifach-
Isolierglas

Immer warm, wenn's draußen kalt ist.

Licht kommt rein, Kälte bleibt draußen. Das soll Isolierglas leisten, und das leistet Finstral-Isolierglas immer perfekt. Unser 2-fach-Isolierglas Plus-Valor 2 und das 3-fach-Isolierglas Max-Valor 3 erreichen in ihrer Kategorie Bestwerte bei Dämmung, Energiedurchlass und Lichttransmission. Bei Finstral bekommen Sie immer das beste Isolierglas am Markt.



Soviel Licht wie Zweifach-Glas: Dreifach-Isolierglas Max-Valor 3

Vorteile:

- unser bestes Isolierglas: Wärmedämmung fast doppelt so hoch wie bei Plus-Valor, dabei aber erstaunlich geringer Helligkeitsverlust gegenüber Zweifach-Isolierglas
- beste erreichbare Werte für Wärmedämmung U_g 0,6 W/m²K, für Gesamtenergiedurchlass g 0,60 und für die Lichttransmission LT 0,77
- Glaszwischenräume immer mit wärmedämmendem Argon gefüllt
- fast so farbneutral wie Weißglas
- immer hochwertige, wärmedämmte und eckverschweißte Glasabstandhalter in elegantem Schwarz
- Reflexionsgrad von nur 15 %, dadurch vogelschutzsicherer



Bei uns ist das Beste der Standard: Zweifach-Isolierglas Plus-Valor 2

Vorteile:

- bei uns Standard: die hochwertigsten Komponenten, die modernste Verarbeitung und sehr gute Wärmedämmwerte
- beste erreichbare Werte für Wärmedämmung U_g 1,1 W/m²K, für Gesamtenergiedurchlass g 0,63 und für die Lichttransmission LT 0,80
- Glaszwischenraum immer mit wärmedämmendem Argon gefüllt
- immer hochwertiger, wärmedämmter und eckverschweißter Glasabstandhalter
- Abstandhalter auf Wunsch auch in Weiß oder Hellbraun statt in Schwarz

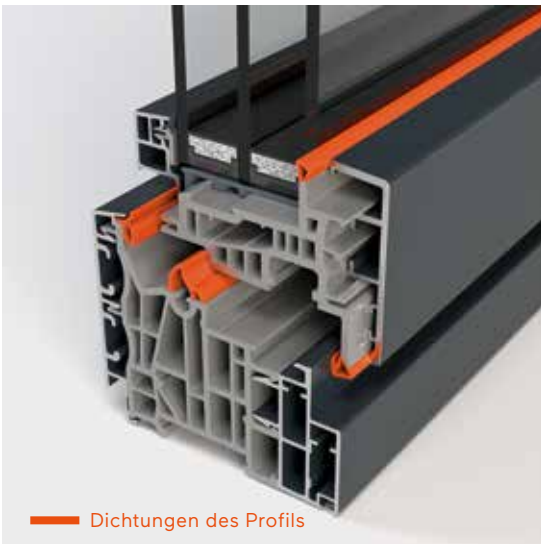
Lärm

Fenster zu – und Ruhe! So wünschen wir uns das. Deshalb sind schon die Standardfenster von Finstral richtig gut schallgedämmt. Weil die Dämmwerte umso besser sind, je formschlüssiger der Rahmen ist, verkleben wir grundsätzlich Rahmen und Glas, statt sie wie sonst üblich zu verklotzen. Außerdem verbinden wir die Dichtungen fest mit dem Profil und setzen die Verriegelungspunkte in möglichst geringen Abständen voneinander. Und für besonders anspruchsvolle Fälle bieten wir spezielle Lärmschutzgläser, die bis zu doppelt so viel Schall dämmen. Für flüsterleises Wohnen selbst an den lautesten Orten.



Asymmetrisch aufgebaute Gläser.

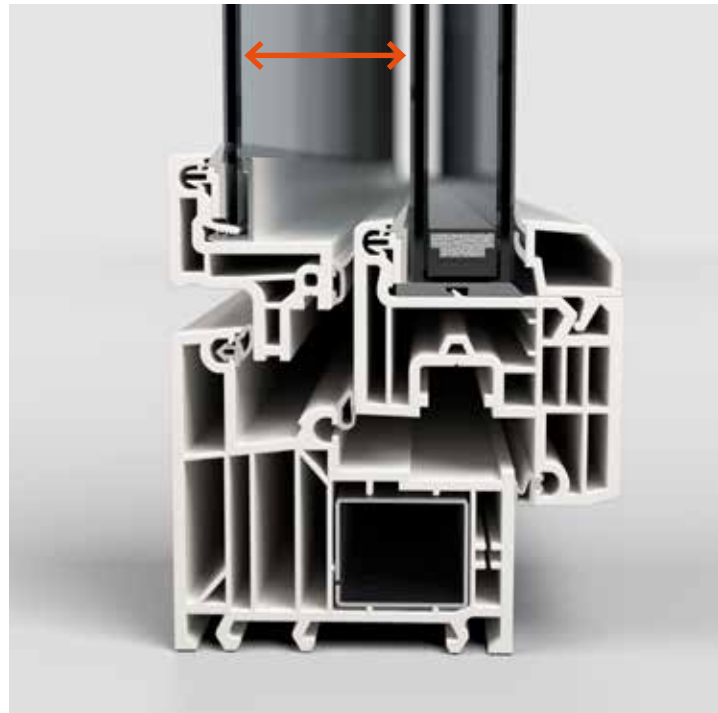
Schalldämmgläser werden bei uns asymmetrisch, d. h. mit unterschiedlich dicker Innen- und Außenscheibe aufgebaut. Der große Scheibenzwischenraum und der 3-fach-Glasaufbau verbessern die Lärmdämmung zusätzlich.



— Dichtungen des Profils

Anextrudierte Dichtungen.

Für beste Lärmdämmung sind die Dichtungen unserer Fenster nicht aufgesteckt, sondern immer fest mit dem Profil verbunden.



Verbundflügel Twin.

Wegen des großen, schalldämmenden Scheibenabstands sind Verbundflügel die ideale Lösung für maximalen Lärmschutz.

Lärm

Schalldämmung

**Unser Standard ist leise.**

Egal, für welches Finstral-Fenster Sie sich entscheiden: Der Lärmschutz ist bei uns immer schon eingebaut. Weil konsequent dichte Fenster nicht nur Wärme drinnen, sondern auch Lärm (und Kälte) draußen halten.

Vorteile:

- *Standard-Schalldämmung: 32 bis 40 dB*
- *bei uns immer verklebt: Rahmen und Glas*
- *immer anextrudierte, also fest mit dem Profil verbundene Falzdichtungen*
- *immer luftdicht verschweißte Rahmenecken*
- *immer umlaufende Verriegelungspunkte mit geringen Abständen*

**Auf Wunsch noch leiser.**

Für verbesserte Schalldämmung kombinieren Sie das Glas mit einer lärmdämmenden Multiprotect-Scheibe. Multiprotect ist zusätzlich einbruchhemmend und bietet UV-Schutz. Oder Sie wählen einen Twin-Verbundflügel mit Standardglas, der dank des großen Abstands zwischen den Scheiben Schall reduziert.

Vorteile:

- *verbesserte Schalldämmung: 36 bis 43 dB*
- *Schalldämmgläser immer asymmetrisch aufgebaut, also unterschiedliche Glasdicke innen und außen*
- *zusätzlich lärmdämmend: der große Scheiben-zwischenraum und 3-fach-Glasaufbau*

**Bei Bedarf auch flüsterleise.**

Um auch an der lautesten Straße in Ruhe schlafen zu können, empfehlen wir, die äußere und innere Scheibe in Multiprotect-Ausführung zu wählen – auch beim Verbundflügel Twin. So wird bis 47 Dezibel Schall gedämmt.

Vorteile:

- *beste Schalldämmung: 42 bis 47 dB*
- *Schalldämmgläser immer asymmetrisch aufgebaut, also unterschiedliche Glasdicke innen und außen*
- *zusätzlich lärmdämmend: der große Scheiben-zwischenraum und 3-fach-Glasaufbau*
- *beste Schalldämmwerte mit Verbundflügel ausführung*

„Das Fenster spielt beim Schallschutz eine Schlüsselrolle.“

Zuviel Lärm kann krank machen. Absolute Stille löst Unbehagen aus. Irgendwo dazwischen liegt die optimale Wohnqualität. Dass Fenster für den Lärmschutz wichtig sind, ist klar. Dass man dabei nicht nur auf hochwertiges Schallschutzglas vertrauen sollte, ist vielen Bauherren nicht bewusst. Ingenieur Ruben Erlacher plädiert dafür, bei der Auswahl der richtigen Fenster immer auch die Konstruktion des Rahmens und die Montage im Blick zu behalten.

Ist es Ihr Ziel, immer möglichst wenig Schall in den Raum zu lassen?

Ruben Erlacher: Im Grunde schon. Immerhin ist der Schallschutz, also die akustische Qualität eines Gebäudes, einer der wichtigsten Punkte beim Hausbau oder bei der Sanierung. Aber man sollte bei der Schalldämmung der Fassade nach außen nicht übertreiben. Denn je leiser es im Raum ist, desto mehr fallen einem geringe Lärmquellen auf. Wir brauchen eine gewisse akustische Anbindung an draußen, aber die sollte unterhalb der Normwerte liegen.

Denn zuviel Lärm kann krank machen ...

Genau. Ein ständiger Geräuschpegel kann zum Beispiel Bluthochdruck auslösen. Gerade in Städten sind wir rund um die Uhr Geräuschen ausgesetzt. Umso größer ist unser Bedürfnis nach Ruhe, damit wir uns in den eigenen vier Wänden entspannen können. Und deshalb ist der Schallschutz zwischen den Wohnungen und nach außen so wichtig.

Dabei wird Lärm ja sehr subjektiv empfunden...

Man kann sogar sagen: Das schlimmste Geräusch ist das, das man nicht hören möchte. Was auch im-

mer das gerade ist. Eine Mücke in der Nacht oder die Hauptstraße. Und gerade weil Lärmempfinden subjektiv ist, ist es wichtig, den Schall von Profis messen zu lassen. So kann man die akustische Störung objektiv bewerten: Liegt der Lärm noch innerhalb der Norm oder darüber?

Welche Arten von Schall gibt es?

Es gibt den Luftschall und den Körperschall, das sind die zwei wichtigsten Arten. Beim Luftschall handelt es sich um Lärm, der über die Luft übertragen wird wie zum Beispiel Musik oder Straßenlärm. Körperschall wird über ein Bauteil übertragen. Ein Beispiel wäre der Trittschall, den man durch das Gehen auf einer Wohnungsdecke oder das Verschieben von Möbelstücken auslöst. Eine weitere Unterart des Körperschalls wäre der Installationslärm, also die WC-Spülung, das Garagentor, Rollos, Lüftungsgeräte oder Heizungen.

Wie gelangt der Luftschall nach drinnen?

Der Lärm kann überall da eindringen, wo es Schwachstellen gibt. Meistens sind das die Fenster, sie sind ein komplexes Bauteil, das viele Aufgaben



↑ *Unsere Standardfenster sind so formschlüssig konstruiert und werden immer fachgerecht eingebaut, dass sie mit 32 bis 47 dB besten Schallschutz bieten.*

zu erfüllen hat – und oft veraltet und entsprechend undicht. Dazu kommt, dass die Fensterflächen immer größer werden. Das ist grundsätzlich eine gute Sache, weil so mehr Licht in den Raum gelangt. Aber dementsprechend wichtig wird das Fenster für den Schallschutz. In der Fassade ist das Fenster ganz klar das wichtigste Bauteil. Auch, was den Schallschutz anbetrifft.

Auf was kann ich als Bauherr bei der Wahl meiner Fenster achten, um mir ein möglichst ruhiges Zuhause zu schaffen?

Die Qualität eines Fensters ist das Zusammenspiel aus Glas, Rahmen und Einbausituation. Meistens achten die Leute aber nur auf den Schallschutz des Glases. Das ist fatal, denn auch die Konstruktion des Rahmens, und wie gut das Fenster eingebaut wurde, haben große Auswirkung auf den Schallschutz. Man sollte also immer auf Glas, Rahmen und Einbausituation achten – und den Rolllkasten nicht vergessen. Auch der muss luftdicht und richtig aufgebaut sein, sonst findet der Lärm durch diese Schwachstelle nach drinnen.

Wann ist eine Schallschutzmessung sinnvoll?

Die akustische Qualität eines Gebäudes, ist einer der wichtigsten Punkte beim Hausbau. Insofern rate ich immer zu einer Schallplanung. Im Neubau und gerade auch bei Sanierungen. So hat man die Möglichkeit, wirklich etwas zu verbessern – und zwar nicht Pi mal Daumen, sondern technisch fundiert. Man berechnet, welchen Schallwert man raumweise erreichen möchte. Und wählt dann entsprechend die Fenster aus.



← *In seinem Architektur- und Ingenieurbüro in Südtirol kümmert sich Ruben Erlacher um den Schallschutz von Gebäuden.*



Dichtheit

Wind, Regen, Lärm, Einbrecher. Ein gutes Fenster soll Vieles draußen halten. Dazu muss es in erster Linie: dicht sein. Bei uns Standard: eine Reihe von Ausstattungsmerkmalen, die dafür sorgen, dass unsere Fenster immer verlässlich dicht sind und es auch lange bleiben.

Dichtheit

Eckverschweißung



Immer mit verschweißten Ecken.

Was bei Kunststoff-Fenstern Standard ist, bietet Finstral auch bei allen anderen Rahmenmaterialien: luft- und wasserdicht verschweißte Ecken und einen Kunststoff-Rahmen im Kern. Das hat kein anderes Aluminium- oder Holz-Aluminiumfenster.

Vorteile:

- nur bei uns: fest verschweißte Ecken bei allen Fenstertypen
- immer aus eigener Herstellung

Dichtheit

Mitteldichtung

Immer mit Mitteldichtung.

Dichtheit ist bei uns Standard: dank einer immer anextrudierten, vor Sonneneinstrahlung und Witterung geschützten Dichtung am Mitteldichtungssteg. Sie schützt die Fensterbeschläge vor Feuchtigkeit und Schmutz, sorgt für besseren Regenwasserabfluss – und ist auch noch leicht zu reinigen. Zusammen mit den (ebenfalls anextrudierten) Flügelanschlag- und Flügelglasdichtungen aus thermoplastischem Material sorgt die Mitteldichtung immer für richtig dichte Fenster.



Vorteile:

- bei uns hat jedes Fenster eine schützende Mitteldichtung
- alterungs- und witterungsbeständig, langes Erhalten der Elastizität, weil vor Sonneneinstrahlung geschützt
- hohe Luft- und Schlagregendichtheit
- schützt Beschlagteile vor Feuchtigkeit und Staub
- Mitteldichtungssteg zusätzlich einbruchhemmend: verriegelnder Beschlag von außen schwerer erreichbar

Ihr perfektes Fenster: Immer perfekt eingebaut.

Was nützt das beste Fenster, wenn die Montage unsauber ist? Damit Feuchtigkeit, Lärm und Kälte wirklich draußen bleiben, müssen Bauanschlüsse von Finstral strenge Qualitätstests bestehen, die wir vom Institut für Fenster-technik Rosenheim (ift) prüfen und zertifizieren lassen. So können wir Ihnen eine immer effiziente Montage und eine sichere Abdichtung garantieren.

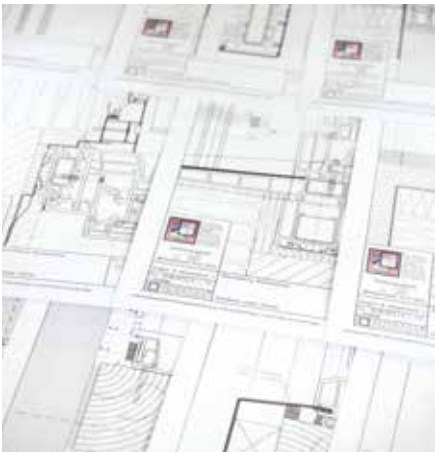
Immer
passender
Bauanschluss.

Montageart
Abdichtung



Montageart

Schnell, sauber, ohne Lärm – und vor allem frei von Mängeln. So soll sie sein, die perfekte Montage. Um Ihre neuen Fenster während der Bauphase vor Verschmutzung, Beschädigung, Baufeuchte und Glasbruch zu schützen, haben wir unsere Bauanschlüsse optimiert – und empfehlen bei Neu- oder Umbau einen Einbau mit Montagezarge, bei Sanierung mit Überschub- oder Einschubmontage.



Für jede Montageart gibt es bei Finstral eine Detailzeichnung mit genauen Vorgaben zu Montageablauf und -materialien.

Natürlich bauen wir Ihre Finstral-Fenster auf Wunsch auch auf herkömmliche Art und Weise direkt ins Mauerwerk ein.



Montageart

Montagezarge
FIN-Fix

Immer wärmedämmt. Immer die beste Montageart für den Neu- und Umbau.

Was ist eine Montagezarge und wie funktioniert sie? Die Finstral-Montagezarge ist ein wärmedämmender Kunststoffrahmen aus recyceltem PVC, der in der nassen Bauphase im Rohbau ins Mauerwerk eingeputzt wird. Erst nach Abschluss der groben Bauarbeiten setzen wir in der trockenen Bauphase das eigentliche Fensterelement ein. Warum? Weil es so vor Beschädigungen während der Bauphase geschützt ist. Und das ganz ohne Bauverzug: Die FIN-Fix-Montagezarge wird kurzzeitig geliefert und montiert.

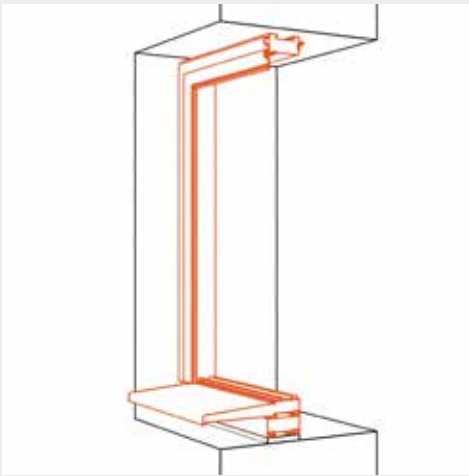


Empfehlung

↑ *Das unabhängige Institut für Fenstertechnik Rosenheim, Europas führende Montage-Experten, empfiehlt Montagezargen als die beste Methode für den Einbau von Fenstern.*

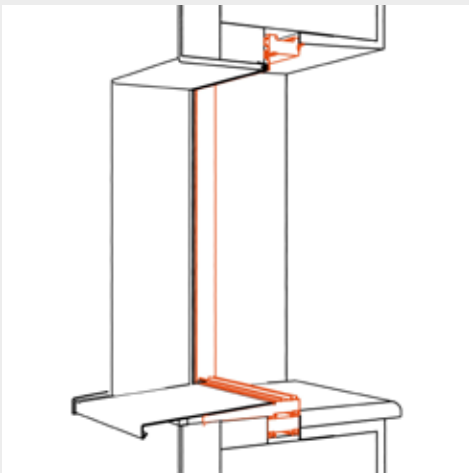
So geht der Einbau mit Montagezarge.

In nur drei Schritten zum perfekt eingebauten Fenster.



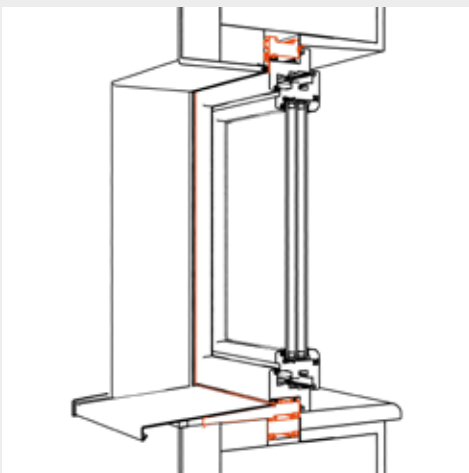
1. Montagezarge ins Mauerwerk einbauen.

Statt des fertigen Fensters wird zunächst nur die FIN-Fix-Montagezarge in den Rohbau eingesetzt. Gegenüber Fenstern haben unsere FIN-Fix-Montagezargen eine deutlich kürzere Lieferzeit: Bereits zwei bis drei Wochen nach Aufmaß ist die Zarge verfügbar.



2. Rohbau mit Montagezarge verputzen.

Dämmen und verputzen sind grobe Arbeiten, bei denen es staubt und schmutzt. Bereits eingebaute Fenster müssen in dieser Bauphase aufwändig vor Beschädigungen geschützt werden. Mit der FIN-Fix-Montagezarge kann an Ihren neuen Fenstern hingegen nichts kaputt gehen, denn sie werden erst später eingesetzt.



3. Das Fenster in die Montagezarge einsetzen.

Sind die dreckigen Bauarbeiten beendet, wird das Fenster einfach in die Montagezarge eingesetzt. Sollte das Fenster einmal ausgetauscht werden, kann es dank der Montagezarge auch Jahrzehnte später noch ohne Maurerarbeiten demontiert werden.

Vorteile:

- standardisiert und unabhängig vom gewünschten Finstral-Fenstersystem
- wird von uns komplett geliefert und verbaut, ohne zusätzliche Gewerke
- wärmedämmend, weil aus hochisolierendem recyceltem Kunststoff und mit anextrudierten Dichtungen
- Wärmedämmung dank isolierter Fensterbank, gedämmtem Estrich-Anschluss bis zum Rohfußboden oder optional Führungsschienen von Beschattungen
- vereinfacht auch den Einbau von Beschattungen
- schmutzfreier und einfacher Fensteraustausch ohne Eingriffe in den Baukörper
- optional mit Folienverschluss ab Werk erhältlich

Montageart

Überschub-
montage

Fensteraustausch in nur zwei Stunden.

Fast zu schön, um wahr zu sein: ein Fensteraustausch, ganz ohne Mauerarbeiten. Bei der Überschubmontage müssen die alten Holz-Fensterrahmen nicht entfernt werden. Sie werden nur zurückgeschnitten und mit einem neuen Rahmen und neuen Anschlussprofilen verblendet.



Unsere Bauanschlüsse für Überschubmontage sind vom Institut für Fenstertechnik (ift) Rosenheim unabhängig geprüft.

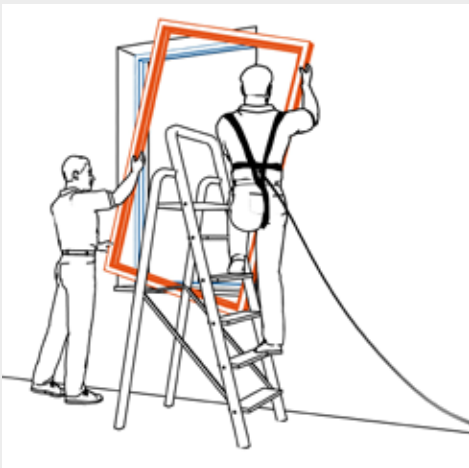
So geht der Einbau mit Überschubmontage.

In nur drei Schritten zum perfekt eingebauten Fenster.



1. Blendrahmen zurückschneiden.

Der bestehende Blendrahmen wird zunächst von Flügeln und Beschlägen befreit und dann zurückgeschnitten. Das erledigt der Fenstermonteur ohne Eingriffe in den Baukörper – darum fallen für den Fensteraustausch keine Maurer- oder Malerarbeiten an.



2. Fensterrahmen verblenden.

Ein neuer Fensterrahmen wird übergeschoben und mit Anschlussprofilen außen verblendet. Dadurch wird der bestehende Blendrahmen so aufgewertet, dass seine Isolationswerte dem aktuellen Stand der Technik entsprechen.



3. Flügel einhängen.

Der neue Fensterflügel wird in den übergeschobenen Blendrahmen eingehängt. In etwa zwei Stunden ist der Fensteraustausch damit abgeschlossen.

Vorteile:

- schmutzfreier und einfacher Fensteraustausch ohne Eingriffe in den Baukörper
- alte Fensterrahmen bleiben erhalten und werden nur zurückgeschnitten
- Fensteraustausch in zwei Stunden
- alles aus einer Hand: Montageplanung und -durchführung durch Finstral
- Pionier der Überschubmontage: Finstral arbeitet seit 1978 mit der Überschubmontage

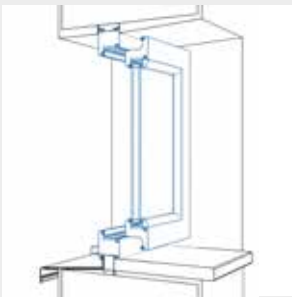


Hochwertige Fenster-Sanierung in 30 Minuten.

Die Einschubmontage vereinfacht den Austausch von Kunststoff- oder Aluminium-Fenstern in Bauten der 1970er, 80er und 90er Jahre: ohne Lärm, ohne Schmutz, ohne Gerüst und ohne Auszug der Mieter – dafür mit ift-geprüftem Bauanschluss und uneingeschränkten Gestaltungsmöglichkeiten der neuen Fenster: Die Nova-line-Flügel mit und ohne Jalousette zwischen den Scheiben eignen sich für den Einbau mit der Einschubmontage.

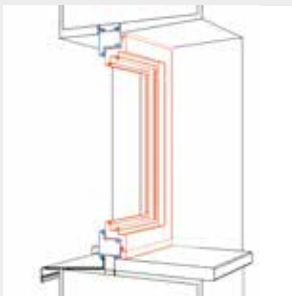
Montageart

Einschubmontage



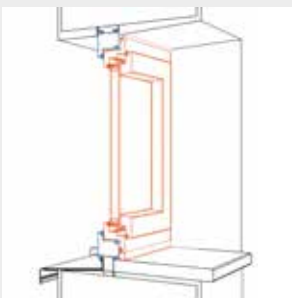
1. Bauanschluss bleibt erhalten.

Für die Sanierung werden nur der Flügelrahmen und die Beschläge entfernt. Der Blendrahmen aus Kunststoff oder Aluminium bleibt, wie er ist: Er wird weder herausgerissen noch zurückgeschnitten, nur fachgerecht gereinigt. So bleibt der funktionierende Bauanschluss erhalten und muss nicht wiederhergestellt werden. Wärmedämmverbundsysteme oder Fassadenvorsatzschalen müssen für die Einschubmontage nicht demontiert werden.



2. Bestehender Blendrahmen wird durch Einschub aufgewertet.

Ganz ohne Maurerarbeiten wird der bestehende Blendrahmen durch ein von der Innenseite eingeschobenes Profil aufgedoppelt. Die Montage wird von innen durchgeführt und dauert für jedes Fenster nur rund 30 Minuten. Es wird lediglich geschraubt und geklebt. Der Aufwand zur Einrichtung der Baustelle ist minimal: Es ist kein Gerüst, kein Abdecken des Mobiliars und kein Auszug der Mieter notwendig. So kann die Einschubmontage im laufenden Betrieb eines Gebäudes erfolgen.



3. Von innen neue Fenster – von außen bleibt der Charakter erhalten.

Die Aufdoppelung des Blendrahmens ersetzt den Rahmen des alten Flügels. Die neu eingesetzten Nova-line-Flügel sind rahmenlos. So bleibt der Look von außen vor und nach der Sanierung identisch. Innen überdeckt das neue Fenster den alten Blendrahmen komplett und kann in jedem gewünschten Material ausgeführt werden: Kunststoff, Aluminium, Holz oder ForRes.

— neues Einschubfenster
— Bestandsfenster

Vorteile:

- ideale Lösung zur Sanierung von Kunststoff- und Aluminium-Fenstern der 1970er, 80er und 90er Jahre
- schnell: Fensteraustausch in nur 30 Minuten pro Fenster
- sauber und leise: keine Baustelle und kaum Lärmbelästigung, da lediglich gebohrt wird
- ressourcenschonend: Bauanschluss und alter Blendrahmen bleiben erhalten
- schön: gleichbleibende Außenansicht und neue Optik auf der Wohnseite
- unkompliziert: nur ein Gewerk, Austausch im laufenden Betrieb
- perfekt planbar: wenig Koordinationsaufwand, wenig Unvorhergesehenes, gut kalkulierbare Kosten

Abdichtung

Wir wissen: Der Einbau ist genauso wichtig wie das energieeffiziente Fenster selbst. Deshalb dichten wir unsere Fenster fachgerecht ab. Und richten uns nicht nach irgendwelchen Standards, sondern entwickeln einfach unsere eigenen. Wie gut diese sind, beweisen wir, zusammen mit dem Institut für Fenstertechnik Rosenheim, regelmäßig bei Audits.



Abdichtung

Montage-standards

Wir überlassen nichts dem Zufall.

Deswegen bauen wir nicht nur erstklassige Fenster, sondern tun auch alles für eine erstklassige Montage. Architekten erhalten Zugriff auf unsere Bibliothek von fast 700 Bauanschlusszeichnungen – von denen über 300 vom Institut für Fenstertechnik Rosenheim (ift) geprüft wurden. Fehlende Bauanschlüsse erstellen wir auf Anfrage gerne selbst. Außerdem sorgen wir dafür, dass auch unsere Finstral-Partner immer Finstral-Qualität liefern. So nimmt jeder Partner regelmäßig an verpflichtenden Montageschulungen teil, und immer mehr von ihnen lassen ihre Montagequalität auch durch das ift Rosenheim zertifizieren und in jährlichen Audits überprüfen.



Blick in einen der Finstral-Montageschulungsräume. →

Abdichtung

Montagematerial

Professionell montiert: mit Abdichtungsfolien und Kompribändern.

Damit unsere Fenster immer dicht im Mauerwerk sitzen, verwenden wir hochgradig alterungs- und witterungsbeständige Kompribänder und qualitativ erstklassige Abdichtungsfolien. Sie garantieren die RAL-konforme Abdichtung Ihres Fensters.



Vorteile:

- chemiefreie Abdichtung
- alterungs- und witterungsbeständig
- RAL-konforme Abdichtungsfolien

↑ Halten die Konstruktion trocken und schützen das Mauerwerk vor Schäden: Kompribänder und Abdichtungsfolien.

Innen

Bestimmen Sie Gestaltung und Bedienung Ihres Fensters.

Innen – die Gestaltung der Raumwirkung.

Echtholz, Aluminium, geprägter Kunststoff – oder unsere innovativen, nachhaltigen ForRes-Profile? Fichte Weiß lasiert oder Ganzglas-Look? Klassische oder extra-schmale Rahmenform? Mit Fensterbank? Und welche Griffe? Jeder, der wohnt, kennt die ästhetische Wirkung von Fenstern: Farbe, Material und Oberflächenstruktur prägen die Raumatmosphäre und sollten unbedingt zum individuellen Einrichtungsstil passen. Deshalb bieten wir Ihnen selbstverständlich auch für die Innenseite Ihrer Fenster die maximale Gestaltungsfreiheit. Ebenso wichtig ist die Bedienung der Fenster, die immer intuitiv, reibungslos, zuverlässig und natürlich ablaufen soll. All das trägt entscheidend zum Wohn-Wohlgefühl im Alltag bei. Auch hier gilt selbstverständlich unser Anspruch, Ästhetik und Funktion ohne Abstriche miteinander zu verbinden.



Immer
individuelle
Gestaltung.

Material
Farbe/Oberfläche
Rahmenform
Griffe/Bänder
Zubehör

Immer
intuitive
Bedienung.

Öffnungsarten
Bedienkomfort
Bediensicherheit
Lüften

Ihr perfektes Fenster: Komponieren Sie selbst!

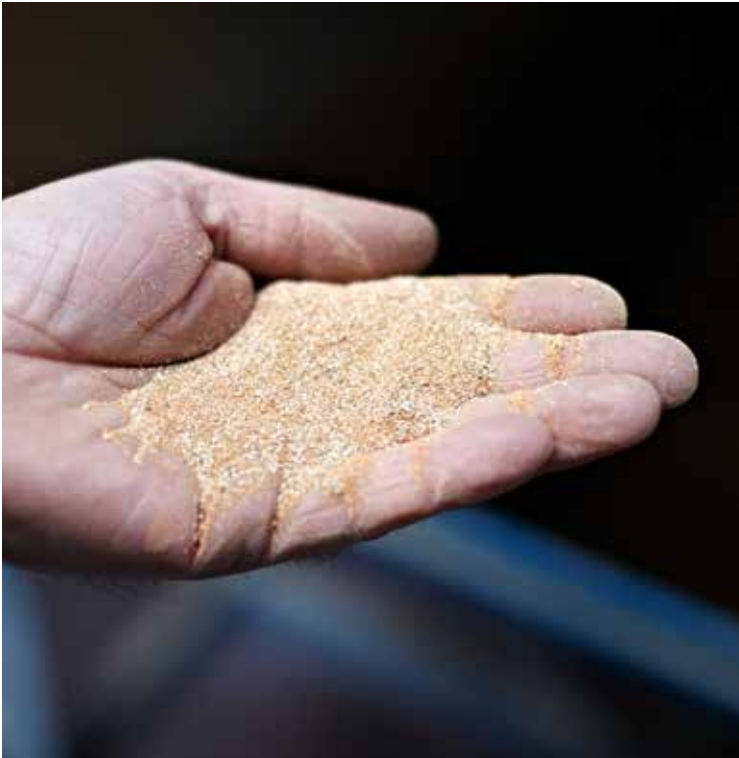
Der tägliche Blick von drinnen nach draußen ist immer auch ein Blick auf und durch das Fenster. Wir finden: Sie sollten diese Aussicht genau so gestalten können, wie es Ihrer Einrichtung, Ihren Bedürfnissen und Vorlieben entspricht. Bei Finstral komponieren Sie die Innenseite Ihres Fensters aus einer Vielzahl von Materialien, Formen und Oberflächen. Immer passend, immer perfekt!

Immer
individuelle
Gestaltung.

Material
Farbe/Oberfläche
Rahmenform
Griffe/Bänder
Zubehör

Material

Wir möchten, dass Sie sich immer auf die besondere Finstral-Qualität verlassen können. Wie wir das schaffen? Ganz einfach: Wir machen möglichst viel selbst. Nur so haben wir die Freiheit, die höchsten Standards kompromisslos umzusetzen – auch bei den Materialien, die wir auf der Wohnseite verwenden. Vom Kunststoff über Aluminium und Holz bis hin zum neuen, nachhaltigen Werkstoff ForRes: Auf dem Weg zum perfekten Fenster kümmern wir uns um jeden entscheidenden Fertigungsschritt – bei Finstral bekommen Sie immer alles aus einer Hand.



Seit fast 50 Jahren stellt Finstral Kunststoff-Profile selbst her – aus PVC-Granulat, nach einer speziellen Rezeptur.

Das Holz für unsere Verblendungen stammt aus nachhaltiger Forstwirtschaft. Wir wählen es nicht nur sorgfältig aus, sondern verarbeiten es auch selbst.



Alle Aluminiumprofile werden nach unseren Zeichnungen exklusiv für Finstral hergestellt – und in unseren Werken zugeschnitten und eingepasst.

Finstral denkt und entwickelt immer weiter: Wir sind der erste Fensterhersteller, der aus PVC-Reststoffen und Reisschalen ein nachhaltiges, hochwertiges Rahmenmaterial fertigt – ForRes.



„Vielfalt ist nicht selbstverständlich.“

Fenster kauft man nicht von der Stange. Fenster plant man individuell. Schließlich sollen sie zur Architektur des Hauses passen und zum Einrichtungsstil. Fensterberaterin Lorraine Elsmann berät Bauherren auf dem Weg zum perfekten Finstral-Fenster und weiß, worauf man bei der Auswahl von Rahmenform, Farbe und Material achten sollte.

Größtmögliche Gestaltungsfreiheit – was ist daran so besonders?

Lorraine Elsmann: Echte Vielfalt und Freiheit in der Gestaltung sind keine Selbstverständlichkeit. Wer sich mit Fenstern beschäftigt, merkt das schnell. Einerseits lernt man eine Fülle an Möglichkeiten kennen: moderne Ganzglasoptik, clevere Sonnenschutzlösungen, verschiedene Sicherheitsbeschläge ... Das klingt erst einmal toll. Sobald Sie aber anfangen, Ihr Fenster zu planen, stellen Sie fest, dass viele Ausstattungen und Gestaltungsoptionen nicht miteinander kombinierbar sind. Das liegt daran, dass die meisten maßgefertigten Fenster letztlich doch nur aus vorgefertigten Modulen zusammengesetzt werden.

Und das ist bei Finstral anders?

Ja, wir entwickeln als einer der ganz wenigen Hersteller nahezu alle Einzelbestandteile selbst. Für unsere Kunden bedeutet das: **Jedes Detail ist so durchdacht und konstruiert, dass sich alles mit allem kombinieren lässt.** Zumindest solange es eine einigermaßen sinnvolle Kombination ergibt. Das meinen wir, wenn wir von größtmöglicher Gestaltungsfreiheit sprechen. Und das macht unser Sortiment wirklich besonders.

Was ist typisch für Finstral-Fenster?

Schlanke Rahmen. Das variiert natürlich je nach Design-Stil. Aber wenn Sie unsere Fenster mit anderen

Fabrikaten vergleichen, werden Sie immer feststellen, dass Finstral-Rahmen zu den schlankesten gehören. Dadurch wirken unsere Fenster eleganter. Aber vor allem holen sie deutlich mehr Tageslicht nach drinnen. Denn je schlanker der Rahmen, desto größer ist die Glasfläche. Das macht im Vergleich schnell 10 bis 20 Prozent mehr Glasfläche aus.

Wie wichtig sind Material und Form für die Raumwirkung?

Das ist eine sehr persönliche Entscheidung. Uns ist wichtig, dass Sie die nicht fürs ganze Haus treffen müssen, sondern Raum für Raum neu überlegen und kombinieren können. Bei Finstral können Sie die Materialien von Etage zu Etage, von Zimmer zu Zimmer und sogar von Fenster zu Fenster frei variieren. So können Sie zum Beispiel für den Wohn-Essbereich Rahmen aus Eichenholz wählen, in der Küche leicht zu reinigende Ganzglas-Flügel und im Bad robusten Kunststoff. Und das, während die Fenster außen alle einheitlich mit einer dunklen Aluminium-Schale ausgestattet sind. So holen Sie die maximale Wirkung für jeden Bereich Ihrer Immobilie heraus.

Haben Sie Tipps für die Wahl von Farben und Oberflächen?

Mein Tipp ist ganz einfach: **Betrachten Sie Fenster als Teil der Einrichtung.** Die Wahl der Farbe und die Oberflächen sollten zu Ihrem Wohnstil passen. Wo-



↑ *Ob wir einen Raum als großzügig empfinden, hängt nicht nur von der Quadratmeterzahl ab. Auch die farbliche Gestaltung beeinflusst die Wahrnehmung.*

rauf Finstral ungewöhnlich großen Wert legt, ist die hochwertige Ausführung der Oberflächen. Unsere Holzrahmen werden ausschließlich mit natürlichen, wasserlöslichen Lacken behandelt. Alle Aluminium-Oberflächen erhalten eine Pulverbeschichtung nach dem aufwändigen und besonders robusten Qualicoat-Seaside-Standard. Und Finstral ist der einzige Hersteller, der alle Kunststoff-Oberflächen durch ein spezielles Verfahren verdichtet. Dadurch werden staubfangende Mikroporen verschlossen und unschöne Ziehspuren deutlich reduziert.

Gibt es neben den Klassikern Kunststoff, Aluminium und Holz noch andere Rahmenmaterialien?

Klar, es geht auch anders. Zum einen können wir den Rahmen auch hinter Glas verschwinden lassen. Auf der Außenseite heißt dieser sehr moderne Look bei uns Nova-line, auf der Innenseite nennt sich diese Ausstattung Cristal. Sollten Sie aber ein wirklich neuartiges und nachhaltiges Material suchen, dann schauen Sie sich mal ForRes an. Das ist eine echte Material-Innovation aus unserem Haus. ForRes besteht aus recyceltem PVC und Reisschalen – einem

landwirtschaftlichen Restprodukt. Das Ergebnis ist ein äußerst robustes und langlebiges Material, das sich für drinnen und draußen eignet. ForRes hat ganz ähnliche Produkteigenschaften wie Kunststoff, aber eine ganz eigene, warme und angenehme Haptik. Fensterrahmen aus diesem Material sind echte Hingucker.



← *Als Fensterberaterin im Direktverkauf rund um Apeldoorn in Holland weiß Lorraine Elsmann, welche Erwartungen Bauherren an ein perfektes Fenster stellen.*

Vier Materialien – für jedes Bedürfnis und jeden Stil.

Wie möchten Sie sich einrichten, in welcher Umgebung fühlen Sie sich wohl? Darauf hat das Material des Fensterrahmens und -flügels entscheidenden Einfluss, denn es prägt die Atmosphäre des Raums. Finstral bietet vier Optionen – jede hat ihren eigenen Charakter. Alle überzeugen durch höchste Qualität.



Kunststoff: schön & hochwertig.

Kein anderer Fensterhersteller verfügt über mehr Erfahrung und Kompetenz in der Kunststoff-Oberflächen-Veredelung. Das sieht und spürt man – gerade auf der Innenseite.

Vorteile:

- besonders einfach zu reinigen
- langlebig, robust, immer farbecht – und kostengünstig
- gesundheitlich unbedenklich: beste Klasse im Emissionsverhalten
- umweltfreundlich: immer bleifrei und recyclingfähig



Aluminium: edel & vielseitig.

Auch im Wohnumfeld setzt die schimmernde Eleganz des Aluminiums einzigartige Akzente – bei Finstral in besonders großer Farbvielfalt.

Vorteile:

- 244 Farbvarianten, glatt oder strukturiert
- schmutzabweisend, einfach zu reinigen, langlebig
- umweltfreundlich: immer recyclingfähig



Weichholz oder Hartholz: natürlich & wohnlich.

Für wirklich wohnliche Atmosphäre muss es echtes Holz sein! Weil das Material auf der Innenseite keine funktionalen Nachteile hat, bietet Finstral Hart- und Weichholz.

Vorteile:

- natürliche Ästhetik, auch in verschiedenen Lackierungen erhältlich
- umweltfreundlich: Holz aus nachhaltiger Forstwirtschaft



ForRes: nachhaltig & innovativ.

Kann man aus Kunststoff-Resten und Reisschalen ein beeindruckend hochwertiges Fenstermaterial entwickeln? Finstral schafft es: mit ForRes.

Vorteile:

- neue, gleichzeitig sehr wohnliche Ästhetik und Haptik
- langlebig, robust, einfach zu reinigen
- umweltfreundlich: ressourcenschonend hergestellt, und immer recyclingfähig

Material

Überblick



Farbe und Oberfläche

Von innen betrachtet gehört das Fenster zur Einrichtung. Deshalb muss es zum Stil Ihrer Wohnräume passen. Satiniert oder geprägt, warme Holz-Optik oder modernes Grau – Sie entscheiden, wie Ihr Fenster aussieht und ob es mit der Einrichtung harmonieren oder gezielt Akzente setzen soll. Welche Farben und Oberflächen Sie wählen, hängt ganz von Ihren Bedürfnissen und Ihrem Geschmack ab. Eines haben übrigens alle Finstral-Oberflächen gemeinsam: Ihre Verarbeitung ist immer hochwertig.



Genießen Sie den Ausblick, wir sorgen für den perfekten Rahmen. Mit einer maximalen Vielfalt an Farben und Oberflächen.



↓ *Satinierte Oberfläche in stark vergrößerter Ansicht.*



Kunststoff

geprägt und satiniert

↑ *Geprägte Oberfläche in stark vergrößerter Ansicht.*

Praktisch und schön.

Geprägt oder satiniert? Diese beiden Oberflächen sind das Erkennungszeichen von Finstral. Statt sie per Folie aufzukleben, prägen wir bis heute als einziger Hersteller Texturen direkt ins Material. Das sieht authentisch aus und macht die Oberfläche kratz- und schmutzresistenter.

Stilvoll mit der Optik von lackiertem Holz: geprägte Oberflächen.



Puristisch-moderner Look, angenehme Haptik: satinierte Oberflächen.



Vorteile:

- *geprägt oder satiniert: in sechs ästhetisch ansprechenden Farbtönen*
- *keine produktionsbedingten Ziehspuren, in denen sich Mikrostaub absetzen kann*
- *weniger Mikroporen als klassisch glatte Kunststofffensterprofile: dadurch schmutzresistent und leicht zu reinigen*
- *komplett durchgefärbt: auch bei geöffnetem Fenster hochwertige Optik*
- *Blendrahmen und Flügelrahmen auch in unterschiedlichen Farben wählbar*

Kunststoff

ohne Prägung

01

Weiß extraglatt

Klassisch.

Glatte weiße Oberflächen sind nach wie vor der Klassiker bei Kunststofffenstern. Auf der glatten Profiloberfläche können sich jedoch leicht Schmutz und Mikrostaub absetzen. Bei Weiß extraglatt schließen wir hingegen die Mikroporen durch die Verdichtung im Extrusionsprozess, die Oberfläche wird staubresistent und pflegeleicht. Weiß extraglatt ist für FIN-Window erhältlich.

Vorteil:

- *kaum Ziehspuren und weniger Mikroporen, daher pflegeleicht und schmutzresistent*

Kunststoff

Holzdekor
mit Prägung

Optisch natürlich.

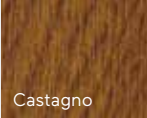
Eiche, Castagno oder Nuss: Ein Kunststoff-Fenster mit Holzdekor unterscheidet sich optisch kaum vom Echtholz-Fenster, ist aber unempfindlicher und leichter zu reinigen.

19



Eiche

13



Castagno

55



Nuss

Vorteile:

- drei authentisch wirkende Holz-Prägungen
- bei uns immer dauerhaft mit dem Profil verbunden
- immer mit hochwertig geprägter Oberfläche
- Blendrahmen und Flügelrahmen auch in unterschiedlichen Farben wählbar

Täuschend echt:

Unser Castagno-Dekor verleiht Ihrem Zuhause Wärme und Behaglichkeit. Für die typische Holzoptik ist das Holzdekor im Kunststoff eingeschmolzen und die Oberfläche in Holzstruktur geprägt. Zusätzlich wird der Rahmen im passenden Braunton komplett durchgefärbt. So sieht das Fenster auch im geöffneten Zustand schön aus.



Glatt, mit Feinstruktur oder mit natürlich anmutendem Holzdekor: Aluminium ist nicht nur hochwertig und edel - es bietet Ihnen auch die größte Auswahl an Stilen und Farben.

**Flächenbündiges
FIN-Project-Fenster in
Aluminium-Aluminium,
Effektfarbe Sablé 583. →**



Aluminium

Vollton

↓ Immer vielfältig:
Aluminium Vollton ist in 212 Farben erhältlich, sowohl für glatte als auch für feinstrukturierte Oberflächen – davon 185 in RAL-Tönen.

Immer individuelle Gestaltung.

Weiß oder doch eher knallrot? Das bestimmen Sie. Mit 212 Farben für unsere modernen, glatten oder feinstrukturierten Aluminium-Oberflächen bieten wir eine besonders große Vielfalt. Und natürlich auch die zu Ihrem Zuhause perfekt passende Farbe.

Eine kleine Auswahl der verfügbaren Farbtöne:

M115

Hell-
Elfenbein

M716

Anthrazitgrau

M742

Verkehrsgrau

M905

Tiefschwarz

Vorteile:

- Farbvielfalt
- hochwertige Pulverbeschichtung, die auch Ecken und Kanten perfekt abdeckt
- schmutzabweisend und einfach zu reinigen
- Blendrahmen und Flügelrahmen auch in unterschiedlichen Materialien oder Farben wählbar
- alle RAL-Farben sind in matter Ausführung erhältlich; eine Auswahl an RAL-Farben ist auch in Feinstruktur verfügbar



Aluminium
Effektfarben

Lebendig und voller Effekte.

Eine ästhetisch lebhaftere Wirkung mit changierenden Reflexen? Ob Sablé-Töne mit leicht körniger Struktur oder Metallic-Effekt: Unsere Effektfarben verleihen Ihren Fenstern eine besonders ansprechende Oberfläche. Weil sich das Licht auf vielfältige und immer wieder überraschende Weise bricht.

Eine Auswahl der verfügbaren Farbtöne:

203 Classic	303 Classic	304 Classic	805 Classic	583 Sablé	658 Sablé	893 Sablé
894 Sablé	358 Gris	897 Chiné	2525 Mars	DB703 Anthrazit Metallic	DB703F Anthrazit Metallic Feinstruktur	LC31 Leichtbronze
LC32 Hellbronze	LC33 Mittelbronze	LC34 Dunkelbronze	L56 ähnlich EV1	M906 Weißaluminium		

Vorteile:

- maximal große Farbauswahl mit sieben Sablé-, sieben Metallic-Farben und vier melierten Classic-Tönen
- hochwertige Pulverbeschichtung, die auch Ecken und Kanten perfekt abdeckt
- schmutzabweisend und einfach zu reinigen
- Blendrahmen und Flügelrahmen auch in unterschiedlichen Materialien oder Farben wählbar



← *Finstral-Fenster machen auch in Holzdekor immer eine gute Figur.*

Aluminium
Holzdekor

Naturgetreu.

Vereinigen das Aussehen von Echtholz mit der Langlebigkeit von Aluminium: Fenster mit Holzdekor sind robust und verleihen Ihren Wohnräumen eine warme, natürliche Atmosphäre.

L13 Castagno beschichtet	L14 Mahagoni beschichtet	L16 Douglas beschichtet	L19 Eiche beschichtet	LX01 Eiche Natur beschichtet
L18 Eiche rustikal beschichtet	LX04 Eiche gemasert beschichtet	L55 Nuss beschichtet	LX02 Kirsche dunkel beschichtet	LX03 Kiefer beschichtet

Vorteile:

- von hell bis dunkel: in zehn natürlich wirkenden Holzdekoren erhältlich
- schmutzabweisend und einfach zu reinigen
- Beschichtungen werden dauerhaft eingebrannt
- mit hochwertiger Pulverbeschichtung, die Ecken und Kanten perfekt abdeckt
- Blendrahmen und Flügelrahmen auch in unterschiedlichen Materialien oder Farben wählbar

Authentisch und wohnlich.

Sie wünschen sich Holzemotionen für innen? Dann wählen Sie doch unser nachhaltig erzeugtes Fichtenholz in einer von sechs klassischen Tönungen. Denn anders als auf der Außenseite des Fensters kann Vollholz innen, wo es geschützt vor der Witterung ist, seine einzigartige ästhetische Qualität lange ausspielen.

1X01 Fichte Natur	1X03 Fichte Weiß glatt	1X08 Fichte Perlweiß glatt
1X05 Fichte gebleicht	1X06 Fichte Beigegrau	1X07 Fichte Braun

Echtholz

Weichholz

Vorteile:

- maximale Vielfalt: Auswahl aus sechs verschiedenen Farben
- immer aus der Finstral-eigenen Holzverarbeitung
- gesundheitlich unbedenkliche, wasserlösliche Lacke
- Eckverbindung immer stumpf
- Blendrahmen und Flügelrahmen auch in unterschiedlichen Materialien oder Farben wählbar

← Flächenbündiger Holzrahmen, innen in der Farbe Fichte Weiß glatt.





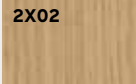
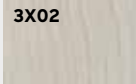
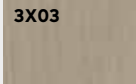
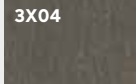
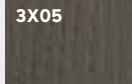

← Holzrahmen, innen
in der Farbe Dunkelbraun.

Echtholz

Hartholz

Modern und wertig.

Hartholz ist qualitativ hochwertig und besonders langlebig. Außerdem verleiht das natürliche Fensterbaumaterial jedem Raum eine wohnliche Atmosphäre. Wählen Sie aus Eiche Natur, Eiche geölt Natur und sieben modernen Farben und Lackierungen.

<p>2X01</p>  <p>Eiche Natur</p>	<p>2X02</p>  <p>Eiche geölt Natur</p>	<p>3X02</p>  <p>Lichtgrau</p>	<p>3X03</p>  <p>Sandgrau</p>	<p>3X04</p>  <p>Quarzgrau</p>	<p>3X05</p>  <p>Carbongrau</p>
<p>3X06</p>  <p>Dunkelbraun</p>	<p>3X07</p>  <p>Weiß offenporig</p>	<p>3X08</p>  <p>Perlweiß offenporig</p>			

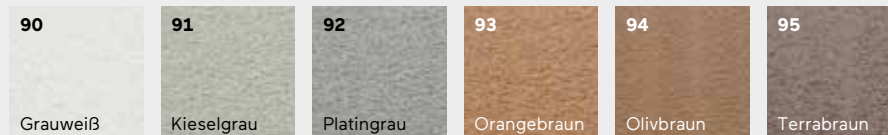
Vorteile:

- Auswahl aus neun verschiedenen Farben und Lackierungen
- immer aus der Finstral-eigenen Holzverarbeitung
- gesundheitlich unbedenkliche, wasserlösliche Lacke
- Blendrahmen und Flügelrahmen auch in unterschiedlichen Materialien oder Farben wählbar

ForRes

Haptisch angenehm und maximal nachhaltig.

Sieht gut aus, fühlt sich gut an und ist gut zur Umwelt. Das innovative Material ForRes stellt Finstral aus wiederverwertetem Kunststoff und Reisschalen her. Die feinen, offenporigen Strukturen geben ihm einen einzigartigen Look und eine angenehme Haptik. Es lässt sich präzise verarbeiten, ist widerstandsfähig und hoch isolierend.

**Vorteile:**

- erhältlich in sechs immer durchgefärbten Farbtönen
- sauberes Design, moderne Linien
- offenporiges Material mit einzigartiger Optik und Haptik
- äußerst nachhaltig, da aus Kunststoffverschnitt und Reisschalen, und voll recyclingfähig
- immer langlebig und pflegeleicht
- Blendrahmen und Flügelrahmen auch in unterschiedlichen Materialien oder Farben wählbar



Einzigartig im Look, ressourcenschonend und wiederverwertbar: unsere Materialinnovation ForRes.



Das Fenstermaterial von morgen – unser ForRes.

Seit fast 50 Jahren gehört Finstral zu den Innovationstreibern der europäischen Fensterbranche. Für das neue Material ForRes nutzen wir unsere langjährige Erfahrung mit dem Werkstoff Kunststoff und verbinden für die Herstellung Verarbeitungsrückstände aus Kunststoff und Reisschalen, ein landwirtschaftliches Nebenprodukt. Daraus entsteht ein hochwertiger Werkstoff, der präzise verarbeitet werden kann und hoch isolierend ist – und dabei auch noch gut aussieht.



ForRes verleiht Fenstern einen einzigartigen Look.



Rahmenform

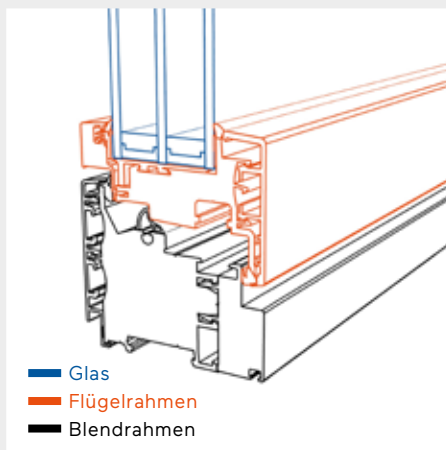
Die Ästhetik eines Fensters wird entscheidend von der Rahmenform geprägt. Welche verschiedenen Rahmenform-Varianten Finstral anbietet, stellen wir mit dem Blick auf die Außenseite vor (Seite 23). Auf der Innenseite haben Sie zusätzlich weitere Gestaltungsoptionen. Vor allem, was den optischen Eindruck des Zusammenspiels aus Glas, beweglichem Flügelrahmen und festem Blendrahmen betrifft.

Rahmenform

Blendrahmen- design

Modern oder charakteristisch: Wählen Sie das passende Design des Blendrahmens!

Fenster bestehen aus einem feststehenden Blendrahmen und einem beweglichen Flügelrahmen. Sie können die Flächen von Blend- und Flügelrahmen versetzt oder bündig ausführen - je nachdem, welchen gestalterischen Akzent Sie setzen wollen.

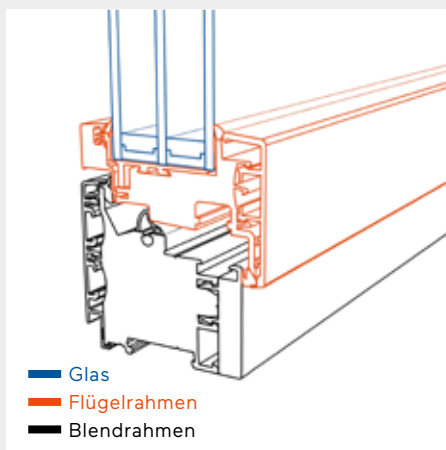


Flächenbündig.

Wenn der Blendrahmen so weit vorgezogen ist, dass er mit dem Flügelrahmen bündig abschließt, ergibt sich der optische Eindruck einer einzigen großen Fläche. Das wirkt besonders modern.

Flächenversetzt.

Die Flächen von Blend- und Flügelrahmen sind nicht bündig, sondern leicht zueinander versetzt. Das heißt, im Vergleich zum Blendrahmen springt der Flügelrahmen ein wenig vor – typisch für einen charakteristischen, klassischen Fenster-Look.



Rahmenform

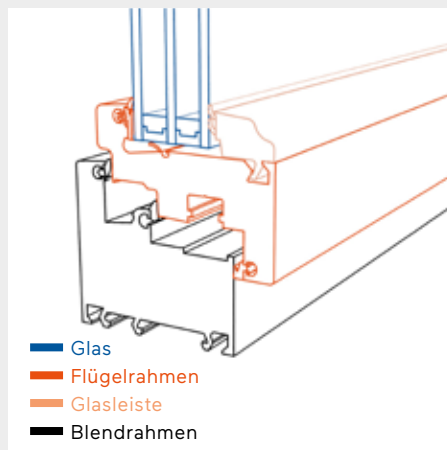
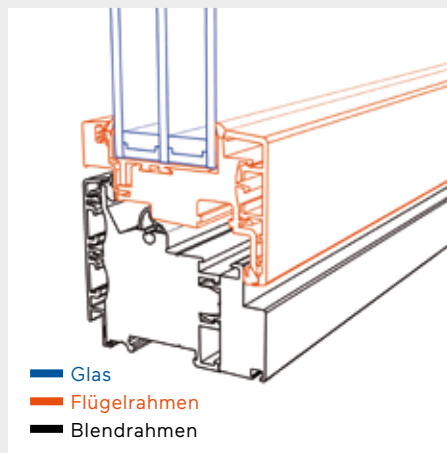
Flügelrahmen- design

Reduziert, traditionell oder geradlinig: Wählen Sie das passende Design des Flügelrahmens!

Der Flügelrahmen ist der bewegliche Teil des Fensterrahmens: Er bringt das Glas in Form – und auch diese Verbindung zwischen Rahmen und Scheibe können Sie im Detail gestalten. Zur Auswahl stehen drei Varianten.

Reduziert – ohne Glasleiste.

Der Flügelrahmen kommt ohne zusätzliche aufgesetzte Leiste aus: Dieser direkte Übergang zum eingesetzten Glas wirkt modern reduziert.

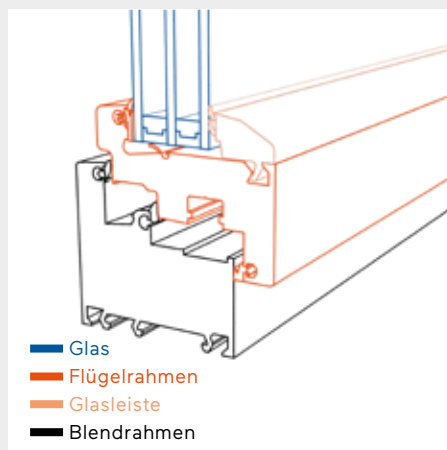


Traditionell – mit Glasleiste Stil.

Auf dem Flügel sorgt eine markant profilierte Leiste zum Glas hin für eine optische Verbindung, die etwas traditioneller wirkt. Material, Farbe und Oberfläche der Leiste entsprechen dem Rahmen.

Geradlinig – mit Glasleiste Classic.

Der Flügelrahmen lässt sich auch mit einer zum Glas hin aufgesetzten, leicht abgeschrägten Leiste kombinieren. Wie alle Glasleisten wird sie bei Finstral immer auf Gehrung geschnitten.



Rahmenüber- deckendes Glas

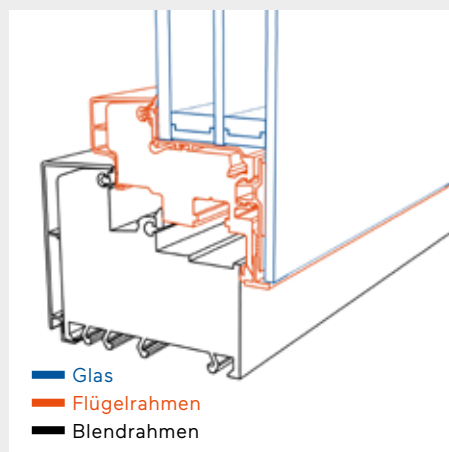
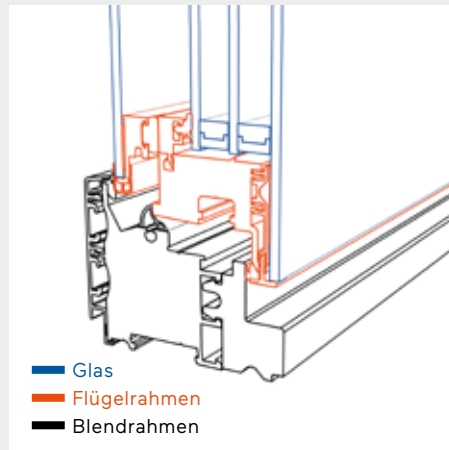
Cristal

Immer mehr Glas, immer weniger Rahmen.

So viel Glas und so wenig sichtbarer Rahmen wie möglich! Das ist das optische Prinzip der Cristal-Modelle. Dabei überdeckt die Glasscheibe den Flügelrahmen komplett; die in acht Farben verfügbare Randemaillierung setzt einen zusätzlichen Akzent. So wird der Flügelrahmen nahezu unsichtbar. Das Ergebnis ist ein Fenster, das fast nur aus Glas zu bestehen scheint.

Flächenbündig.

Blend- und Flügelrahmen sind nahezu bündig ausgerichtet und bilden eine Ebene: So fasst der Blendrahmen die Scheibe ein wie einen Edelstein.



Flächenversetzt.

Der mit Glas überdeckte Flügelrahmen ragt etwas weiter vor als der Blendrahmen. So liegt die Scheibe optisch auf dem Blendrahmen auf.



↑ *FIN-Project*
Step-line Cristal
Aluminium-Holz.



Eine spektakulär große Glasfläche inklusive innenliegender Jalousette trifft flächenbündig auf den extraschmalen Blendrahmen – der aus dem innovativen ForRes-Material gefertigt wurde: Daran zeigt sich, dass sich kompromisslose Funktionalität und maximale Ästhetik bei Finstral nicht ausschließen!

Satte Farben. Langes Leuchten.

Bei allen Cristal-Modellen zieht sich das Glas der Scheibe über den gesamten Flügelrahmen. An den vier Rändern brennen wir – exakt in der Breite des Rahmens – eine farbige Emaillenschicht bei 670 Grad Celsius in die Glasrückseite ein: für langes, lebendiges Leuchten. Acht Farbtöne stehen zur Auswahl.

G01 Tiefschwarz	G02 Cremeweiß	G03 Khakigräu	G04 Anthrazitgräu	G06 Verkehrsgräu
G07 Seidengräu	G10 Umbragräu	G12 Graubeige		

Rahmenüber-
deckendes Glas

Emaillfarben

Vorteile:

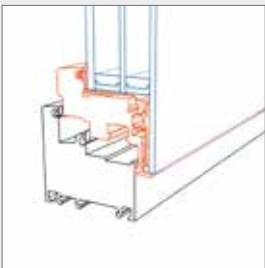
- immer alles aus einer Hand: auch die Glasemaillierung übernehmen wir selbst in unserem Werk in Scurelle bei Trient
- immer einheitliche Optik: Farbtöne auch für die Emaillierung der Finstral-Haustüren verfügbar

Rahmenüber- deckendes Glas

Flügelvarianten Cristal

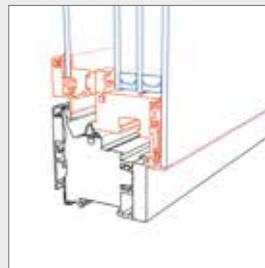
Maximal viel Glas.

Bei der Cristal-Ausführung verschwindet der Flügelrahmen auf der Fenster-Innenseite komplett hinter einer Glasoberfläche. Dadurch erhält man raumseitig eine vollflächige Glasfront. Wenn Sie das Fenster zusätzlich mit einer außenseitig verdeckt liegenden Rahmenoptik kombinieren, erreichen Sie ein Maximum an Glas und Licht.



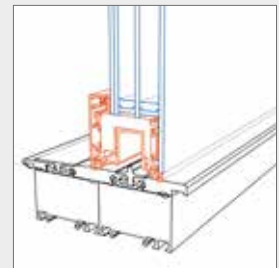
FIN-Window Slim-line Cristal

Kunststoff-Kunststoff,
Aluminium-Kunststoff,
auch mit Verbundflügel
Twin erhältlich



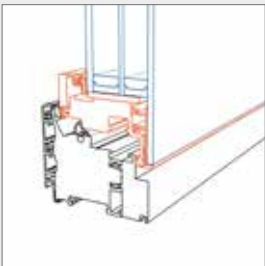
FIN-Project Slim-line Cristal Twin

Aluminium-Aluminium,
Aluminium-Holz,
Aluminium-ForRes



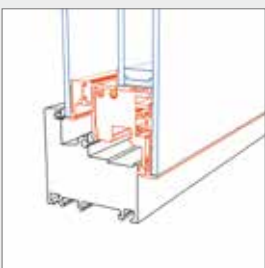
FIN-Slide Slim-line Cristal

Aluminium-Aluminium,
Aluminium-Holz,
Aluminium-ForRes

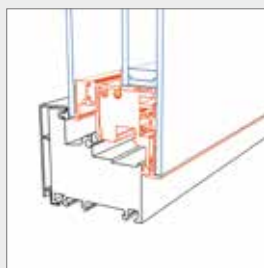


FIN-Project Step-line Cristal

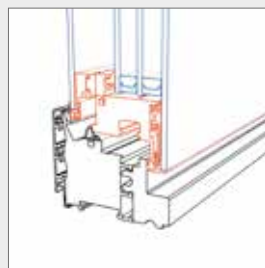
Aluminium-Aluminium,
Aluminium-Holz,
Aluminium-ForRes



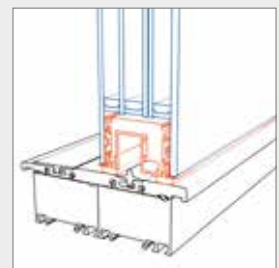
**FIN-Window
Nova-line Cristal Twin**
Kunststoff-Kunststoff



**FIN-Window
Nova-line Cristal Twin**
Aluminium-Kunststoff



**FIN-Project
Nova-line Cristal Twin**
Aluminium-Aluminium,
Aluminium-Holz,
Aluminium-ForRes



**FIN-Slide
Nova-line Plus Cristal**
Aluminium-Aluminium,
Aluminium-Holz,
Aluminium-ForRes



← **FIN-Project**
Nova-line Cristal Twin
Aluminium-ForRes
*in einflügliger Ausführung,
in Außenfarbe 358 Gris und
Randemaillierung Schwarz, mit
innenliegender Jalousette.*



Passend zum Baustil.
Mit Sprossen und Rundbögen
verleihen auch Kunststoff-Fenster
Räumen eine besondere
Altbauatmosphäre.



Rahmenform

Rundformen

Rund statt eckig.

Vom Rundbogen mit Sprossenteilung für historische Bauten bis zum kreisrunden Bullaugenfenster als Gestaltungselement für moderne Architektur: Wer sagt, dass ein Fenster rechteckig sein muss?

Vorteil:

– möglich für alle Kunststoff-Kunststoff-Flügelvarianten und den Fensterflügel Nova-line Aluminium-Kunststoff



Rahmenform

Sonderformen



Dreieckig bis trapezförmig.

Kleine Veränderungen mit großer Wirkung: Mit unseren Sonderformen sind der Gestaltung Ihrer Fassade keine Grenzen gesetzt. Schräg, winkel- oder trapezförmig für Dach- und Giebelbereiche – wir haben immer die perfekte Lösung für Ihren Fensterwunsch.

Vorteil:

– für viele Finstral-Flügelvarianten erhältlich

Rahmenform

Festverglasungen

Fest und ohne Flügel.

Treppenhaus, Keller oder gezieltes Designelement für die Fassade – eine Festverglasung eignet sich überall dort, wo Licht einfallen, aber das Fenster nicht geöffnet werden muss. Anders als bei anderen Fenstern wird kein Flügel eingesetzt, sondern der Blendrahmen direkt verglast.

Vorteile:

– kein Flügelrahmen nötig, da der Blendrahmen direkt verglast wird
– optional auch in Ausführung mit Glasecke



Griffe und Bänder

Immer perfekt bis ins Detail. Finstral bietet Fenster, bei denen auch die funktionalen Elemente optisch überzeugen.



Serie 1



Serie 13



Serie 12



Serie 11

Im Flügelprofil eingesetzt: So wirkt die Rundrosette optisch reduzierter.



Serie 2



Serie 3



Serie 14

Die neuen Griffe der Serie 11 bis 16 sind auch in allen Aluminium-Vollton- und Aluminium-Effektfarben verfügbar.

**Immer individuell abgestimmt auf Ihr Fenster.**

Weil die kleinen Dinge den Unterschied zwischen sehr gut und perfekt bedeuten, bieten wir Ihnen zu jedem Fenster die passenden Griffe an. Klassisch oder modern, traditionell oder markant – bei uns können Sie immer aus einer Vielzahl von Formen, Materialien und Farben wählen. Zudem sind bei uns alle Griffe kompatibel mit der Standardbefestigung anderer Griffhersteller. Alle Form- und Farbvarianten können Sie im Finstral Planer auf unserer Website durchspielen.

Griffserie 1

in Weiß, Perlweiß, EV1, aluminiumfarbig, bronzefarbig, Messing glänzend;
optional auch mit Druckknopf oder abschließbar

**Griffserie 2**

in Weiß matt, aluminiumfarbig oder Schwarz
matt, optional mit Druck-Fenstergriff, auch
abschließbar



Griffserie 3
in Edelstahl



Griffserie 11
in EV1, Schwarz eloxiert

**Griffserie 12**

in EV1, Edelstahl, Schwarz eloxiert

**Griffserie 13**

in EV1, Edelstahl, Schwarz eloxiert

**Griffserie 14**

in EV1 und Schwarz eloxiert

**Griffserie 15**

in EV1, Edelstahl, Schwarz eloxiert

**Griffserie 16**

in EV1, Edelstahl, Schwarz eloxiert



Die Serien 11, 12, 13, 14, 15 und 16 sind erhältlich mit klassischer Rosette oder moderner Rundrosette. Außerdem sind die Serien 11, 12, 13, 14, 15 und 16 auch in allen Aluminium-Vollton- und Aluminium-Effektfarben verfügbar.

Immer der perfekte Griff für Ihre Drehkipptür.

Für Ihre abschließbare Drehkipptür können Sie den passenden Griff aus zwei Serien auswählen.

Griffserie 1

in Perlweiß, bronzefarbig, EV1, aluminiumfarbig,
Weiß, Messing glänzend

**Griffserie 2**

in Weiß matt, aluminiumfarbig

**Immer der perfekte Drücker für Ihre Drehtür.**

So passt Ihre abschließbare Fenstertür zu Ihrem individuellen Wohnstil.

Griffserie 1

in Perlweiß, bronzefarbig, EV1, aluminiumfarbig,
Weiß, Messing glänzend

**Griffserie 2**

in Weiß matt, aluminiumfarbig, Schwarz matt

**Griffserie 11**

in EV1, Schwarz eloxiert

**Griffserie 12**

in EV1, Edelstahl, Schwarz eloxiert

**Griffserie 13**

in EV1, Edelstahl, Schwarz eloxiert

**Griffserie 14**

in EV1 und Schwarz eloxiert

**Griffserie 15**

in EV1, Edelstahl, Schwarz eloxiert

**Griffserie 16**

in EV1, Edelstahl, Schwarz eloxiert



Die Serien 11, 12, 13, 14, 15 und 16 sind auch in allen Aluminium-Vollton- und- Effektfarben verfügbar.



Griffe

Schiebetürgriffe

Immer funktional und stilsicher.

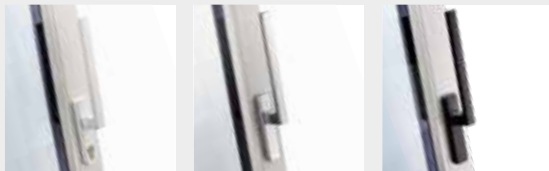
Auch unsere Schiebetürgriffe sind in Form, Material und Farbe bestens auf unsere Fenstergriffe abgestimmt.

Griffserie 1

in Weiß, Perlweiß, EV1, aluminiumfarbig, bronzefarbig

**Griffserie 2**

in Weiß matt, Perlweiß, EV1, aluminiumfarbig, bronzefarbig, Schwarz matt, optional auch abschließbar

**Griffserie 3**

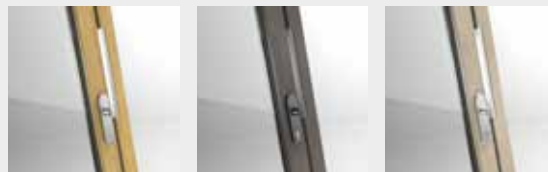
in Edelstahl, optional auch abschließbar

**Griffserie 11**

in EV1, Schwarz eloxiert, optional auch abschließbar

**Griffserie 12**

in EV1, Schwarz eloxiert, Edelstahl, optional auch abschließbar

**Griffserie 13**

in EV1, Schwarz eloxiert, Edelstahl, optional auch abschließbar

**Griffserie 14**

in EV1, Schwarz eloxiert, optional auch abschließbar

**Griffserie 15**

in EV1, Schwarz eloxiert, Edelstahl, optional auch abschließbar

**Griffserie 16**

in EV1, Schwarz eloxiert, Edelstahl, optional auch abschließbar





Reduzierter Look.

Verdeckte Bänder sorgen für eine minimalistische Optik.

Sichtbar oder verdeckt – Sie haben die Wahl.

Die Bänder, die den beweglichen und den festen Teil des Fensters miteinander verbinden, können Sie sichtbar und farblich zum Rahmen passend oder verdeckt liegend wählen.



Sichtbare Bänder

Verdeckte Bänder

Bänder

sichtbar/
verdeckt

Vorteil:

– empfehlenswert für noch reduziertere Optik und
leichtere Reinigung: verdeckt liegende Bänder

**Immer einheitliche Optik.**

Damit Ihr vorhandener Rollladenkasten zu Ihren neuen Fenstern passt, bieten wir Verkleidungen in allen Kunststoff-Farben und -Oberflächen und in allen Holzsorten und -lackierungen. Die Mehrkammerausführung der Kastenverkleidung erhöht zusätzlich auch die Wärmedämmung.

**Zubehör**

Rollladenkasten-
verkleidung

Vorteile:

- immer farblich zu Ihrem Fenster passend
- zusätzliche Wärmedämmung
- ohne Mauerarbeiten

Zubehör

Damit der Gesamteindruck beim Blick nach draußen harmonisch wird, bieten wir Ihnen natürlich auch immer passendes Zubehör an.

Zubehör

History-
Mittelpartie

Maßgenau und farblich passend.

Natürlich bekommen Sie von uns auf Wunsch auch Innenfensterbänke, die wir immer exakt zu Ihrem Fenster passend fertigen.



Gerade Ecken

Abgerundete
Ecken

Auch in Holz

Vorteile:

- erhältlich in allen Kunststoff-Farben und -Oberflächen und in allen Holzsorten und -lackierungen
- erhältlich mit geraden oder abgerundeten Ecken

Zubehör

Innenfensterbank

Für neue Fenster, die alt aussehen sollen.

Geht mit neuen Fenstern im Altbau nicht der ganze Charme verloren? Nicht mit unserer originalgetreuen History-Mittelpartie. Für traditionelle Optik plus innovative Fenstertechnik.

**Vorteile:**

- für zweiflüglige Stulp-Fenster
- Griff mittig auf der Schlagleiste angebracht
- verfügbar für FIN-Window-Fenster in allen Kunststoff-Farben und -Oberflächen

Ihr perfektes Fenster: Immer intuitiv zu bedienen.

Ein Fenster soll nicht nur ästhetisch, sondern auch einfach und intuitiv zu bedienen sein. Darauf legen wir größten Wert. Lässt sich das Fenster komfortabel öffnen? Ist es richtig sicher? Lüftet es gut und sorgt für ein angenehmes Raumklima? Sie merken schon: Zu einem perfekten Finstral-Fenster gehört eine immer perfekte Bedienung. Schließlich wollen wir, dass Sie mit Ihrem Fenster jahrzehntelang Freude haben.

Immer
intuitive
Bedienung.

Öffnungsarten
Bedienkomfort
Bediensicherheit
Lüften



Öffnungsarten

Drehen, kippen, schieben, falten ... Weil es nicht nur einen richtigen Weg gibt, ein Fenster oder eine Fenstertür zu öffnen, bieten wir für jeden Ihrer Wünsche und jede Fensterform die immer passende Lösung.

← Für mehr Wohngefühl: unsere hochwertigen, komfortabel zu bedienenden Fensterbeschläge.

Öffnungsarten

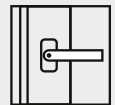
Drehkipp-Fenster- öffnung

Immer leicht zu öffnen.

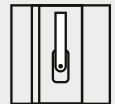
Durch die stabilen und hochwertigen Beschläge lässt sich ein Drehkipp-Fenster einfach und mit geringem Kraftaufwand öffnen und schließen. Für eine immer einwandfreie Bedienung setzen wir auf umlaufende, selbstjustierende Rollenpilzkopfbolzen und eine Fehlbedienungssperre. Sie verhindert, dass das gekippte Fenster in Drehstellung gebracht oder das offene Fenster gekippt werden kann.



Verschluss-
stellung



Öffnen in
Drehstellung



Öffnen in
Kippstellung

Öffnungsarten

Oberlicht-Kipp- Fensteröffnung

Vorteile:

- immer leichtgängig und dicht
- immer hochwertige Markenbeschläge, die großen Lasten standhalten
- standardmäßige Fehlbedienungssperre
- standardmäßiger Flügelheber, der den Flügel immer in die optimale Schließposition hebt
- veränderbare Griffsitzhöhe
- auch als grifflos motorisierte Drehkipp-Öffnung erhältlich

Mehr Licht, mehr Luft.

Ein Oberlicht lässt nicht nur mehr Tageslicht in Ihre Räume, sondern sorgt auch für immer optimale Belüftung. Der Grund: Warme Luft, die nach oben steigt, kann durch die Oberlicht-Öffnung gut entweichen. Mit Hebel, Kurbel oder Motor ist das Oberlicht einfach zu bedienen. Optional verdeckt liegende Bänder schaffen eine klare Optik.



Kipp mit Griff

Handhebel

Kurbel

Motor

Vorteile:

- optimale Belüftung für warme Räume
- dezente, verdeckt liegende Bänder
- immer leichte Bedienung: wahlweise mit Griff, Handhebel, Kurbel oder Motor - Motor ist auch verdeckt liegend verfügbar

Öffnungsarten

Schiebefenster

Immer komfortabel und einfach zu bedienen.

Öffnen – ganz ohne Raumverlust: Die Schiebefenster von Finstral sind nicht nur besonders leicht zu bedienen – sie lassen dank der sehr schmalen Rahmen auch viel Licht in den Raum und sehen immer elegant aus.



← *FIN-Slide: elegant, leicht bedienbar, gute Dichtigkeit: das Hebeschiebe-Fenster, das keine Wünsche offen lässt.*



FIN-Scroll: leicht, ästhetisch, weniger starke Dichtigkeit – die ideale Alternative für wärmere Klimaregionen. →



↑ *Das Parallelschiebekippfenster: solide, sicher, wetterfest – dicht wie ein Fenster, leichtgängig wie eine Schiebetür.*

Mehr Platz, mehr Komfort.

Schiebefenster eignen sich besonders für Räume, in denen (Arbeits-)Platz Mangelware ist: wie zum Beispiel in der Küche. Im Erdgeschoss und an Balkone oder Terrassen angrenzend sind die Fenster einfacher zu reinigen.



Öffnungsarten

Fenstertür

Leicht und sicher nach drinnen und draußen.

Fenstertüren eignen sich perfekt als Öffnungsart für Balkon und Terrasse. Bei Finstral sind sie immer mit hochwertigem Zuziehgriff, zuverlässigem Türschnapper und Trittschutz aus Aluminium ausgestattet. Optional erhalten Sie Fenstertüren mit einer besonders flachen und damit barrierefreien Schwelle. Zusätzlich kann zwischen ein- oder beidseitigem Griff und Abschließfunktion gewählt werden. So wird aus einer Fenster- eine zweite Eingangstür.



↑ Außen hochwertiger Zuziehgriff aus Aluminium.



↑ Außen elegante Griffleiste für Nova-line-Flügel.



↑ Hochwertige Flügelverbreiterung bei Nova-line Plus für Schlosskasten.



Schwellenvarianten.

Bei Finstral-Fenstertüren haben Sie die Möglichkeit, den unteren Teil des Blendrahmens gegen eine niedrigere, noch komfortablere Schwelle auszutauschen.



↑ Schwellenvariante mit Blendrahmen, außen Kunststoff und Trittschiene.



↑ Schwellenvariante mit Blendrahmen, außen Aluminium.



↑ Flache Schwellenvariante mit nur 2 cm Höhe (barrierefrei).

← FIN-Window
Slim-line Cristal N 90+8
Aluminium-Kunststoff

Vorteile:

- Standard bei FIN-Window: vier Sicherheitsverriegelungen, Standard bei FIN-Ligna und FIN-Project: umlaufende Sicherheitsverriegelungen
- optional mit flacher Schwelle und verdeckten Beschlagsbändern
- Kunststoff-Blendrahmen serienmäßig mit Trittschutz
- für ausgewählte Flügelvarianten optional beidseitig abschließbar erhältlich
- in allen Flügelvarianten erhältlich



*FIN-Project
Nova-line Cristal Twin
Aluminium-ForRes. →*

Wetterschutz für den Sonnenschutz.

In der Twin-Ausführung der Fenstertür wird wahlweise eine Aluminium-Jalousette oder ein Textil-Plissee zwischen zwei miteinander verbundenen Fensterflügeln angebracht. So ist Ihr Sonnenschutz perfekt geschützt vor Wind und Wetter.



Öffnungsarten

Schiebetüren

Immer passend.

Perfekt ist, was passt: Darum haben Sie bei Finstral-Schiebetüren die Wahl zwischen drei Systemen und vielen verschiedenen Varianten. Viel Licht, viel Glas, viel Schutz? Kein Problem. Finstral bietet maßgefertigte Lösungen für Ihre Wünsche und Bedürfnisse mit einem immer hohen Anspruch an Funktionalität und Ästhetik.



Ausgang mit Aussicht.

Wir achten darauf, dass Ihre Schiebetür nicht nur funktional, sondern auch optisch perfekt ins Gesamtkonzept passt. Für ein immer schönes, immer stimmiges Raumgefühl.



Dringen mehr draußen.

Holen Sie sich den Sommer ins Haus! Mit unseren weit öffnenden Tür-Varianten vermittelt jeder Raum ganz einfach Terrassengefühl. Dabei muss sich niemand vor Stolperfallen fürchten: Schiebetüren gibt es immer auch in pflegeleichten, barrierefreien Ausführungen.



Schiebetüren

Parallelschiebetür

Immer gut geschützt.

Parallelschiebetüren ermöglichen die maximale Dichtheit unter allen Schiebetür-Lösungen. Daher eignen sie sich optimal für Orte, die wechselhafter Witterung direkt ausgesetzt sind.



Immer dicht und platzsparend.

Bei der Parallelschiebetür stellt sich der bewegliche Flügel beim Öffnen nach innen ab und läuft parallel zum festen Glaselement. Damit eignet sie sich besonders für mittelgroße Schiebetür-Lösungen, bei denen ein höherer Schwellenübergang möglich ist. Unsere Parallelschiebetür wird durch Rollenpilzkopfbolzen umlaufend besonders dicht in den Rahmen gezogen und bietet dadurch Bestwerte bei der Luft- und Schlagregendichtheit.



← Parallelschiebetür
Nova-line mit außenseitig
rahmenüberdeckendem
Glas in Aluminium-
Aluminium. →



↑ Schwellenvariante
mit Blendrahmen.



↑ Flache Schwellenvariante
mit nur 50 mm Höhe.

Vorteile:

- Flügelbreiten bis zu 1,8 m
- wahlweise mit Kippfunktion
- standardmäßig mit Aluminium-Trittschutz bei Kunststoff-Blendrahmen
- auf der Innenseite erhältlich in Kunststoff, Aluminium und Holz
- in allen Flügelvarianten außer Cristal und Twin verfügbar



↑
*FIN-Scroll Slim-line
Aluminium-Kunststoff mit fest-
verglastem Seitenteil und asymmetrischer Ansicht.*



↑ *Schwelle mit nur
30 mm Höhe.*

Immer schlicht. Immer schön.

Bei FIN-Scroll wird der bewegliche Flügel beim Öffnen ganz einfach über den festverglasten Teil der Tür geschoben: unsere leichte, ästhetische und kostengünstige Alternative zur klassischen Hebeschiebetür.



↑
*FIN-Scroll Slim-line Aluminium-Kunststoff mit zwei
Flügeln und symmetrischer Ansicht.*

Vorteile:

- Flügelbreiten bis zu 1,5 m
- auch als Variante mit verdeckt liegendem, in die Mauer eingeschobenem Seitenteil erhältlich
- niedere Schwelle
- auch mit zwei gegenläufigen Schiebeflügeln ausführbar



Immer mehr Sommer.

Ob Ferienhaus oder zweite Heimat: Die FIN-Scroll-Schiebetür ist immer dann die ideale Lösung, wenn es nicht auf maximale Dämmwerte und Dichtheit ankommt – vor allem also in Gebieten mit wärmerem Klima.

Schiebetüren

FIN-Scroll

Schiebetüren

Hebeschiebetür
FIN-Slide

Immer barrierefrei und großzügig.

Der bewegliche Flügel von FIN-Slide wird beim Öffnen etwas angehoben, beim Schließen senkt er sich wieder auf die Schwelle ab: Diese Mechanik macht Türen mit sehr flachen Schwellen und sehr hoher Dichtigkeit möglich. Die Konstruktion erlaubt außerdem besonders große Flügel, die sich ganz mühelos öffnen und schließen lassen – und in einer Vielzahl von Materialien und Designvarianten erhältlich sind.

Vorteile

- für große Schiebeflügel bis zu 2,5 m Breite
- vier immer leichtgängige Bedienungsoptionen: klassisch, Soft-Stop bzw. Soft-Close&Open sowie motorbetriebene Schiebetür
- auf Wunsch mit rahmenüberdeckendem Glas innen oder außen, auch beidseitig glasüberdeckt erhältlich
- auch zweiflügelig ohne Mittelpfosten möglich – die Flügel treffen in der Mitte aufeinander und verriegeln sich gegenseitig
- auch als Variante mit verdeckt liegendem, in die Mauer eingeschobenem Seitenteil erhältlich



← FIN-Slide Nova-line Cristal
Aluminium-Aluminium, Ausführung mit
Lüftungsflügel Vent und glasüberdeckter
Mittelpartie Nova.



FIN-Vista-Fensterwandecke mit
FIN-Slide Nova-line Plus
Aluminium-Aluminium. →

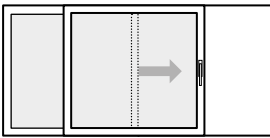


Ganz viel Glas.

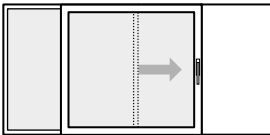
Kein Mittelpfosten nötig: Die Flügel der Stulp-Öffnung Nova treffen in der Mitte aufeinander und verriegeln sich gegenseitig. Da die Scheibe über den Flügel-Rahmen läuft, entsteht bei geschlossenen Fenstern der Eindruck einer durchgehenden Glasfront.



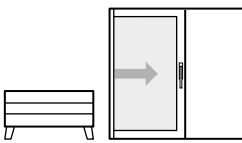
← Stulp-Öffnung Nova mit Ganzglas-Optik.



Für einen symmetrischen Look kann die Rahmenbreite der festverglasten Seitenteile an die Rahmenbreite des Schiebeflügels angepasst werden.



Die asymmetrische Variante der FIN-Slide-Tür bietet unterschiedliche Rahmenbreiten und maximale Glasfläche.



Mit FIN-Slide Hide wird das Seitenteil in der Wand verbaut. Ideal für Räume mit wenig Wandfläche, weil so mehr Platz für Möbel zur Verfügung steht.

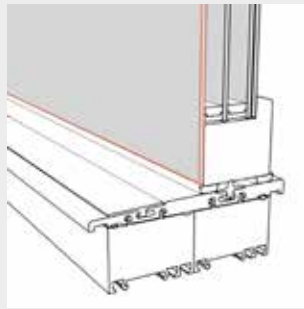
Behaglich, elegant.
Echtes Holz und große Glasflächen: FIN-Slide vereint Natürlichkeit und moderne Eleganz.

**FIN-Slide
Slim-line
Aluminium-Holz. →**



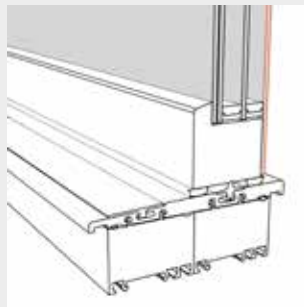
Hebeschiebetür FIN-Slide

Glasoptionen



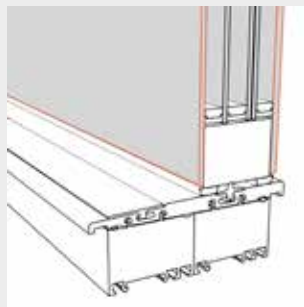
Flügel mit Ganzglasoptik außen.

Bei dieser Nova-line Plus genannten Flügelvariante überdeckt Glas den Rahmen der Schiebetür auf der Außenseite. Das wirkt nicht nur edel, sondern ist auch pflegeleichter: Es gibt keine Rahmenkante mehr, an der sich Laub, Schmutz oder Streusalz verfangen können.



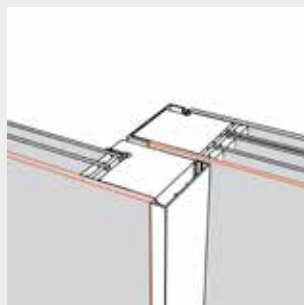
Flügel mit Ganzglasoptik innen.

Bei dieser Cristal genannten Ausstattungsvariante überdeckt Glas den Rahmen der Schiebetür auf der Innenseite. Das gibt dem Innenraum einen reduzierten Look und lässt die Schiebetür besonders schlank erscheinen.



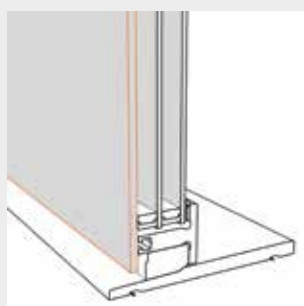
Flügel mit Ganzglasoptik außen und innen.

Bei der Flügelvariante Nova-line Cristal Plus überdeckt Glas den Rahmen der Schiebetür auf der Außen- und Innenseite. Für einen maximal reduzierten Look, auch hier mit dem Vorteil eines niedrigeren Pflegeaufwands: Ohne Rahmenkante auf der Außenseite können sich kein Laub, Schmutz oder Streusalz verfangen.



Festteil mit glasüberdeckter Mittelpartie.

In dieser Ausführung wird der Pfosten des Festteils auf der Außenseite von Glas überdeckt. Das führt zu einem noch reduzierteren Look mit ganz viel Glas.



Festteil mit Glas bis ganz unten.

Bei dieser Ausführung mit rahmenüberdeckendem Stufenglas wird der Blendrahmen des Festteils auf der Außenseite verdeckt. Das wirkt nicht nur edel, sondern ist auch pflegeleichter: Es gibt keine Rahmenkante mehr, an der sich Laub, Schmutz oder Streusalz verfangen können.

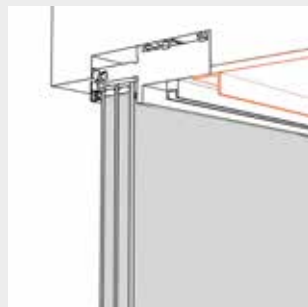


Ganz viel Glas.

In der Ausführung FIN-Slide Nova-line Cristal Plus sind die meisten Teile des Rahmens von Glas verdeckt. So wirkt die Hebeschiebetür besonders elegant und reduziert.

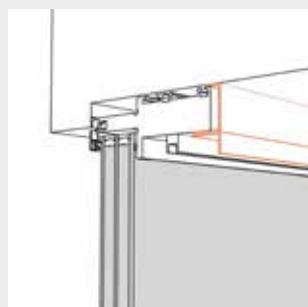
Hebeschiebetür FIN-Slide

Einbauoptionen



Rahmenloser Einbau mit verdecktem Blendrahmen.

Für einen noch reduzierteren Look kann der Blendrahmen der Schiebetür-Anlage auf der Innenseite vollständig eingeputzt werden: So scheint das Glas in die Decke zu fließen. Auf der Außenseite bleibt lediglich ein zwei Zentimeter schlanker Aluminiumrahmen sichtbar – aus einem funktionalen Grund: Sollte die Scheibe einmal getauscht werden müssen, kann dies ohne aufwändige Maurerarbeiten erledigt werden.



Einbau mit sichtbarem Blendrahmen.

In der klassischen Ausführung ist der Blendrahmen der Hebeschiebetür von innen wie üblich sichtbar.



↑ Lüften per Knopfdruck:
mit Motor-Öffnung.

Motorisierte Bedienung.

Automatisieren Sie den Bedienmechanismus mit einem Elektromotor. So öffnet und schließt sich die Schiebetür auf Knopfdruck – oder sogar über Ihr Smartphone.

Vorteile:

- automatisches Ver- und Entriegeln sowie Schieben der Flügel mit sanftem Anlauf und Stop
- bedienbar über Taster am Flügel oder mit Fernbedienung
- integrierter Einklemmschutz
- Notbedienung bei Stromausfall durch einsteckbaren Not-Hebel
- standardmäßig integriertes W-Lan-Modul für die Fernsteuerung mit Smartphone oder Tablet



So schön, so
sicher: Die Spalt-
lüftungsstellung. →

Immer sicher lüften.

Für Frischluft ohne Verzicht auf Sicherheit ist FIN-Slide mit einer Spaltlüftungsstellung ausgestattet. So bleibt die Tür einen Spalt weit offen – und ist dennoch verriegelt. Eine besonders elegante Variante bietet die Kombination der Schiebetür mit dem Lüftungsflügel Vent. Er ermöglicht das unsichtbare Lüften inklusive Insekten- und Einbruchschutz (s. Seite 155).



↑ Eindringlinge haben
keine Chance – mit dem
Lüftungsflügel Vent. →





← *Extraflache, pflegeleichte Schwellen.*

Immer barrierefrei.

Mit nicht einmal 2 cm Höhe gehört die barrierefreie Schwelle unserer FIN-Slide-Hebeschiebetüren zu den flachsten Modellen, die verfügbar sind. Und da sie keine Vertiefungen besitzt, in denen sich Schmutz verfangen kann, ist sie auch besonders pflegeleicht.



Öffnungsarten

Falttür FIN-Fold

Immer maximale Öffnung.

FIN-Fold vereint die Vorteile einer nach innen aufschwingenden Fenstertür und einer Schiebetür. Unsere Falttür ist besonders für große Öffnungen ohne feststehendes Seitenteil geeignet. Dabei ist sie leicht bedienbar - und noch dazu barrierefrei: Wegen der flachen Türschwellen bietet sie immer ein ebenmäßiges Aus- und Eingehen. FIN-Fold wird in Aluminium und auf Wunsch innen auch in Holz gefertigt.



↑ *FIN-Fold Slim-line
Aluminium-Aluminium.*



← *FIN-Fold Nova-line Plus
Aluminium-Aluminium.*



↑ *Schwellenvariante
mit Blendrahmen (bis
zu 75 mm).*



↑ *Flache Schwellen-
variante mit nur 2 cm
Höhe (barrierefrei).*



Vorteile:

- barrierefrei dank extraflacher Schwellen
- ermöglicht besonders breite Öffnungen
- erhältlich in den Varianten Slim-line und Nova-line Plus mit außen flügelüberdeckendem Glas



Mehr Licht. Mehr Luft.

Aufgrund der einzigartigen Bauart und Faltmechanismen ermöglicht FIN-Fold eine vollständige Öffnung.



bis ca. 1,5 m Breite
empfohlen für sehr schnelle und leichte Bedienung



bis ca. 2,2 m Breite



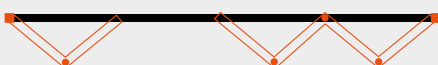
bis ca. 3,0 m Breite
empfohlen für sehr schnelle und leichte Bedienung



bis ca. 3,7 m Breite



bis ca. 3,7 m Breite



bis ca. 4,5 m Breite

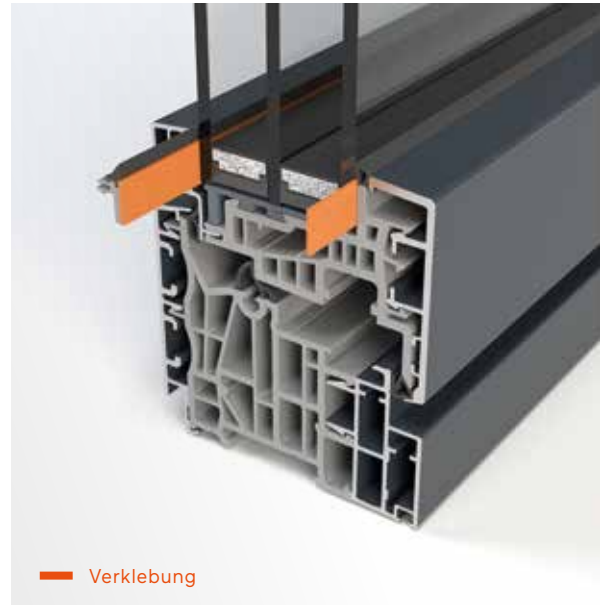


↑ FIN-Fold
Nova-line Plus
Aluminium-Aluminium.

Bedienkomfort

Ein perfektes Fenster muss auch immer perfekt und einfach zu bedienen sein. Deshalb gehen wir in Sachen Funktionalität keine Kompromisse ein – und bieten Ihnen von intelligenten Fenstersensoren bis zu motorisierten Öffnungsoptionen maximalen Bedienkomfort.

Immer verklebt statt verklotzt.
Glas und Profil werden bei Finstral immer zu einer stabilen Einheit verklebt. Das macht den Fensterflügel steifer und dadurch komfortabler zu bedienen.



Immer heben statt haken.
Flügelheber sind ab einer Flügelhöhe von 841 mm bei Finstral Standard. Sie heben den Flügel bei jedem Schließvorgang in die richtige Position. Damit auch nach Jahren nichts schleift oder hakt.



Immer sicher statt wacklig.
Griffgetriebe mit Fehlbedienungssperre sind bei Finstral Standard. Sie verhindern das Drehen des Griffs bei gekipptem Fenster, damit Sie nicht plötzlich den Flügel in der Hand haben.



Immer rollen statt schaben.
Rollenpilzkopfbolzen sind bei Finstral Standard. Sie rollen komfortabel ins Schließteil ein.



Bedienkomfort

Fenstersensor



Immer alles im Blick.

Ein Fenstersensor überwacht für Sie automatisch den Öffnungszustand des Fensters und meldet diesen an Ihre zentrale Heiz-, Klima- oder Alarmanlage. Das erhöht die Sicherheit - und spart Heizkosten, weil sich Ihre Heizanlage bei geöffnetem Fenster selbstständig reguliert.

Vorteile:

- in zwei Varianten erhältlich: für Alarm- und zusätzlich für Heiz- und Klimaanlage
- in alle gängigen Haussteuerungssysteme integrierbar und Smart-Home-kompatibel

Bedienkomfort

motorisierte Öffnungsarten

Komfort auf Knopfdruck.

Schwer erreichbare Oberlichter und Hebeschiebetüren öffnen sich wie von selbst - dank Motorisierung. Je nach Einsatzzweck und gewünschter Steuerungsart bieten wir Ihnen immer die passende Lösung.



Vorteil:

- in alle gängigen Haussteuerungssysteme integrierbar und Smart-Home-kompatibel

Bedienkomfort

Kipp-Schließhilfe

Immer leichtgängig kippen.

Optional erhältlich: die Kipp-Schließhilfe, die durch eine Federmechanik das Schließen der Fenster in Kipp-Stellung unterstützt. Sie eignet sich perfekt für besonders schwere Flügel, z. B. bei Ganzglasausführung.



Vorteil:

- leichte Bedienung auch bei schweren Flügeln



Bediensicherheit

Sicher bedienen, sicher leben. Finstral sorgt mit vielen Funktionen und Elementen rund ums Fenster für einwandfreies Handling und Verletzungsschutz.

← Für Ihre Sicherheit betreiben wir den modernsten Glashärteofen Europas – in unserem Werk in Scurelle bei Trient.

Bediensicherheit

sichere Griffe



Druckknopfgriff.

Der Griff verriegelt standardmäßig die Verschlussmechanik, die per Knopfdruck wieder entriegelt werden kann. So können Einbrecher das Fenster nicht öffnen.

Vorteile:

- zusätzlicher Einbruchschutz
- erschwert das Aufhebeln des Fensters: blockierte Verschlussmechanik



Abschließbarer Griff.

Kinder drin. Einbrecher draußen. Mit einem abschließbaren Griff können nur diejenigen das Fenster öffnen, die auch einen Schlüssel dafür besitzen.

Vorteile:

- noch stärkerer Einbruchschutz
- kindersicher
- erschwert das Aufhebeln des Fensters: blockierte Verschlussmechanik

Bediensicherheit

sichere
Öffnungsarten



Kipp-vor-Dreh-Funktion.

So kann das Fenster immer gekippt, aber nur mit Hilfe des Schlüssels vollständig geöffnet werden. Ideal für sicheres Lüften in Kinderzimmer oder Schule.

Vorteile:

- auch in gekipptem Zustand nur mit Schlüssel zu öffnen
- kindersicheres Lüften



Dreh Sperre.

Fenster mit eingebauter Dreh Sperre lassen sich nur auf o stellen, aber nicht ganz öffnen. Für sicheres Lüften in Schulen oder anderen öffentlichen Gebäuden.

Vorteile:

- nur kippbar und mit verriegelter Drehöffnung
- kindersicheres Lüften

**Bediensicherheit****Flügelauffang-
sicherung****Sichert den Fensterflügel.**

Die Flügel-Auffangsicherung ist ein zusätzliches Sicherheits-Feature für Drehkipp-Flügel. Sie ist mit dem Airbag eines Autos zu vergleichen: Niemand will ihn nutzen müssen, aber im Fall des Falles sorgt er für Sicherheit.

Sie verhindert das Herunterfallen des Flügels bei außerordentlicher Krafteinwirkung, z. B. einem heftigen Schlag des Flügels gegen die Laibung. Eine wichtige Sicherheitsausstattung für öffentliche Gebäude mit wechselnden Nutzern.

**Bediensicherheit****Sicherheitsgläser****Wir sorgen für Sicherheit.**

Weil im Leben nicht immer alles nach Plan läuft, bieten wir Sicherheitsgläser, die je nach gewählter Ausführung vor Verletzungen, Einbruch, Schall und UV-Strahlung schützen.

**Bodysafe – unser****Einscheibensicherheitsglas (ESG).**

Unser Einscheibensicherheitsglas Bodysafe ist extrem stoßfest. Bricht es doch einmal, dann in kleine, stumpfe Stücke statt in scharfe Splitter. Dadurch erhöht sich der Verletzungsschutz. Anders als normales Glas, das bei Schlagschatten einen Wärmebruch erleiden kann, ist unser gehärtetes Glas außerdem gegen hohe Temperaturunterschiede im Glas immun.

Vorteile:

- Bruch- und Verletzungsschutz
- Wärmebruch- und Hagelschutz
- immer aus eigener Herstellung im modernsten Härteofen Europas

**Multiprotect – unser Verbundsicherheitsglas (VSG).**

Unser Verbundsicherheitsglas Multiprotect besteht aus zwei Glasscheiben, die mit einer hochreißfesten Folie verklebt sind. Bricht das Glas, hält die Folie die Scherben fest. Das minimiert das Verletzungsrisiko. So hält Multiprotect-Glas auch Einbruchversuchen mit einem Hammer stand, da die Scheibe zwar zersplittert, aber nicht durchbrochen werden kann.

Vorteile:

- in drei Widerstandsklassen erhältlich: P2A, P4A, P5A
- UV-Schutz und Schalldämmung inklusive



Lüften

Zwei Dinge soll ein Fenster immer in den Wohnraum lassen – Licht und Luft. Weil besonders moderne Fenster sehr dicht sind, bieten wir eine große Auswahl an bedarfsgerechten Möglichkeiten, Ihre Innenräume sinnvoll zu belüften.

← *Richtig und ausreichend lüften – damit Feuchtigkeit und Schimmel keine Chance haben.*

Lüften

Kippöffnungsvarianten

Sommer-/Winter-Kippstellung.

Mit der Jahreszeit ändert sich auch der Lüftungsbedarf. Die variable Kippstellung ist hierfür eine einfache und leicht bedienbare Lösung.

Vorteile:

- Weite der Kippöffnung per Handgriff justierbar
- bis zu 17 cm Öffnung für Sommer, 4 cm für Winter
- Katzenschutzfunktion



2-Stufen-Drehöffnung.

Bei sehr hohen oder individuell geformten Fenstern ist eine Kippöffnung unter Umständen nicht möglich. Die 2-Stufen-Drehöffnung bietet Abhilfe.

Vorteil:

- Lüftung über horizontale, festgestellte Dreh- statt vertikale Kipp-Öffnung



Lüften

Flügelbremse

Damit ein offenes Fenster offen bleibt.

Die Flügelbremse verhindert, dass sich der Fensterflügel von alleine schließt. Besonders praktisch beim Stoßlüften.

Vorteile:

- Drehöffnung auf 90° fixiert
- verhindert das Zuschlagen des Fensters auch bei starker Zugluft

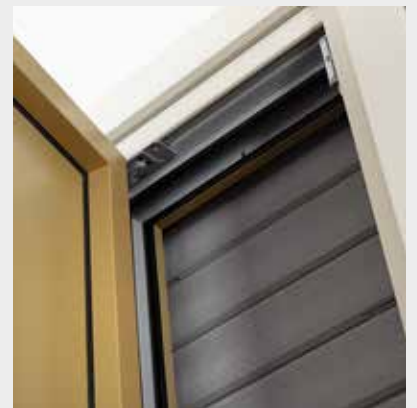


Lüften

Lüftungsflügel Vent

Immer sicher lüften.

Der Lüftungsflügel Vent lässt sich nach Bedarf öffnen oder schließen – und ist zusätzlich sicher: Weil der Lüftungsflügel immer mit Lamellen aus ForRes oder Aluminium und Insektengitter verdeckt ist, erkennt man von außen nicht, wenn er geöffnet ist. Außerdem kann Vent so schmal ausgeführt werden, dass kein Einbrecher durchschlüpfen kann.



↑ *Mit dem Lüftungsflügel
Vent lüften Sie immer sicher.*



Vorteile:

- dank vorgesetzter Lamellen von außen nicht erkennbar, ob Flügel geöffnet oder geschlossen
- bei ausreichend schmalem Flügel kein Einstieg möglich
- mit integriertem Insektengitter

Dauerhafte Lüftung bei geschlossenem Fenster mit PassiveVent Mini. →



Lüften

Passivlüfter
PassiveVent

Luftstrom 

Dauerhafte Lüftung gegen Schimmelbildung.

Moderne Fenster sind so dicht, dass es bei mangelnder Lüftung zu Schimmel im Haus kommen kann. Unsere Fensterfalzlüfter und Fensterlüfter PassiveVent sorgen für ein gesundes Wohnklima durch eine dauerhafte Lüftung bei geschlossenem Fenster. So wird der Schimmelbildung vorgebeugt, dabei aber wenig Wärme verloren.

Fensterlüfter PassiveVent Midi.

Für dauerhafte Lüftung auch bei geschlossenem Fenster sorgt unser Fensterlüfter PassiveVent Midi.



Vorteile:

- im oberen Profilbereich montiert
- bei Bedarf zu schließen
- Luftleistung: bis 30 m³/h bei 8 Pa
- auch mit Feuchtsteuerung bzw. Feuchtsteuerung und Schalldämmmodul verfügbar

Fensterfalzlüfter PassiveVent Mini.

Für leichte Dauerlüftung auch bei geschlossenem Fenster sorgt unser Fensterfalzlüfter PassiveVent Mini.



← *Geöffnet.*



← *Geschlossen.*



← *Ohne Drehverschluss.*

Vorteile:

- im Fensterfals montiert
- bei Bedarf zu schließen
- Luftleistung: 5 m³/h bei 8 Pa



Lüften

Motorlüfter
ActiveVent**Intelligent und energieeffizient.**

Unser Motorlüfter ActiveVent sorgt auch bei geschlossenem Fenster immer für Frischluft und beugt so Schimmelbildung vor. Er wird dezentral und direkt am Fenster angebracht und über eine Fernbedienung gesteuert. Wird zusätzlich ein Wärmetauscher verbaut, geht kaum mehr Wärme verloren.

**Vorteile:**

- auf Wunsch mit eingebautem Wärmetauscher für Dauerlüftung bei minimalem Wärmeverlust
- Motor auch in unseren mit Montagezarge kombinierten Rollläden- oder Raffstorekästen integrierbar
- kommt ohne schwer zu reinigende Lüftungsrohre aus
- Luftleistung in 4 Stufen regelbar, bis 45 m³/h bei 8 Pa

← Aktiver Luftaustausch durch den Motorlüfter ActiveVent.



Schimmel und Feuchtigkeit haben keine Chance – dank minimaler Dauerlüftung mit unserem energiesparenden Motorlüfter ActiveVent. Von außen bleibt eine dezente Abdeckung sichtbar.

Rundherum

Wir sind auch bei
Abwicklung und
Service immer für
Sie da.

Rundherum – immer alles aus einer Hand.

Finstral steht für innovative Fensterprofile, modernste Glasproduktion, beste Verarbeitung – für nichts weniger als das perfekte Fenster. Aber unser Motto wäre nicht „Immer alles aus einer Hand“, wenn wir uns nicht auch darum kümmern würden, dass das perfekte Fenster perfekt bei Ihnen ankommt. Zum Beispiel durch ein Netzwerk von 1.000 kompetenten Händlerpartnern mit geschulten Monteuren, eine hohe Liefergenauigkeit und immer aktuelle Qualitätsnachweise.



Immer
einfachste
Abwicklung.

Koordination
Einbau
Abnahme

Immer
reibungsloser
Service.

Garantien
Zertifikate
Kundendienst

Ihr perfektes Fenster: Immer perfekt geplant und montiert.

Was gut anfängt, soll gut zu Ende gebracht werden. Das Qualitätsversprechen von Finstral hört auch bei Montage und Abnahme nicht auf. Wir kümmern uns um jeden Schritt, von der Planung über die Lieferung bis zum Einbau, und stehen Ihnen jederzeit als verlässlicher Ansprechpartner zur Verfügung.

**Immer
einfachste
Abwicklung.**

Koordination
Einbau
Abnahme

Koordination

Fenster sind eine große Investition und für Sie individuell maßgefertigt. Finstral und seine ausgesuchten Händlerpartner kümmern sich professionell darum, damit alles reibungslos läuft und Sie jahrzehntelang Freude an Ihren Fenstern haben.

Immer an Ihrer Seite.

Von der kompetenten Beratung bis zur Übergabe eines transparenten Angebotes, von der genauen Maßabnahme vor Ort bis hin zur termingerechten Lieferung: Wir begleiten Sie Schritt für Schritt beim Kauf Ihrer neuen Fenster.



Koordination

Beratung/
Planung

Besuchen Sie vor dem Fensterkauf einen Schaumraum, in dem Sie ein Fenster des gewählten Typs einmal öffnen und schließen können. →



Beratung durch geschulte Fachberater, am besten in einem Finstral Studio.

Sie brauchen Entscheidungshilfe oder kennen noch gar nicht alle Möglichkeiten? Sie möchten es genau wissen? In einem Finstral Studio werden Sie immer von Fachleuten beraten und können vieles sogar selber ausprobieren. Hier finden Sie auf jede Fenster-Frage eine Antwort. Auf Wunsch beraten unsere Fensterexperten Sie natürlich auch zu Hause.



Referenz-Objekte als Inspiration.

Sie suchen Beispiele und Inspirationen? Ob Neubauten oder Altbauanierung, ob Hotels, Gewerbebetriebe oder Skiliftstation: In unserer Referenzbibliothek auf der Website und im Planer-Portal dokumentieren wir zahlreiche Objekte mit Fotos, Zeichnungen und Kurzberichten.



Produktdatenblätter, CAD-Daten und Ausschreibungstexte.

Für jede Flügelvariante in jeder Materialart finden Sie auf unserer Webseite das entsprechende Produktdatenblatt: mit Abbildungen, Argumenten, Detailinformationen und technischen Zeichnungen. Darüber hinaus erhalten Sie Zugang zu CAD-Daten und zu spezifischen Ausschreibungstexten.



Muster des Produkts.

Den besten Eindruck von einem Finstral-Fenster vermittelt immer noch ... ein Finstral-Fenster. Gerne versorgen wir Sie mit passendem Mustermaterial: zum Beispiel mit dem Handmuster unseres modularen Systems FIN-Project, mit Farbmustern aller Materialien oder auch genau mit der von Ihnen gewünschten Musterecke.



Finstral Planer online.

Unter www.finstral.com/planer finden Sie alle Informationen über Funktion und Ästhetik unserer Fenster, Balkon- und Terrassentüren sowie Fensterwände. Komponieren Sie online Ihre Auswahl aus allen Details und erstellen Sie Ihre persönliche Merkliste.





 **FINSTRAL**

Partner Studio

↑ Das Label „Finstral Partner Studio“ zeichnet europaweit rund 250 intensiv geschulte Händler aus, die ihren Schauraum mit Finstral Planer-Theken und mindestens sechs Finstral-Fenstern ausgestattet haben.

Einbau

Zusammen mit unseren zuverlässigen Handelspartnern kümmern wir uns um den fachgerechten Einbau Ihrer neuen Fenster. Die Zertifizierung durch das Institut für Fenstertechnik Rosenheim bestätigt unsere hohen Montage-Standards.

Einbau

Montageausführung

Immer transparent, qualifiziert und zertifiziert – die Montage.

Wir achten darauf, dass jeder Schritt der Montage für Sie klar und nachvollziehbar ist, und weisen Sie in Bedienung und Wartung Ihrer neuen Fenster ein. Regelmäßige Schulungen für alle Montage-Partner sind verpflichtend. Ebenfalls verbindlich für uns: der respektvolle, saubere Umgang mit Ihren Wohnräumen.

So läuft ein Fensteraustausch mit Finstral ab:

1. Ankunft des Monteurs, Besprechung des Arbeitsablaufs.

Zum vereinbarten Termin kommt der Monteur zu Ihnen, stellt sich (und sein Team) vor und bespricht mit Ihnen den Arbeitsablauf.

2. Auslegen des Abdeckmaterials.

Damit Ihre Räume nicht in Mitleidenschaft gezogen werden, schützen wir Böden und Möbel mit Abdeckmaterialien.

3. Montage der Fenster.

Ihre neuen Fenster werden montiert. Immer fachgerecht und zügig, egal, für welche Montageart Sie sich entschieden haben.

4. Erklärung der Bedienung.

Der Monteur erklärt Ihnen die Bedienung Ihrer neuen Fenster.

5. Übergabe der Gebrauchs- und Wartungsanleitung.

Sie erhalten vom Monteur außerdem eine genaue Gebrauchs- und Wartungsanleitung.

Einbau

Rücknahme

Alte Fensterelemente nehmen wir zurück.

Nach dem Fensteraustausch holen wir Ihre alten Fenster auf Wunsch innerhalb weniger Werktage ab und kümmern uns um eine fachgerechte Entsorgung.



Abnahme

Übersichtlich, ehrlich, transparent. So arbeitet Finstral von der ersten Beratung bis zur Abnahme der geleisteten Arbeit und der Bezahlung.



Fair und plausibel.

Wir rechnen selbstverständlich zeitnah und transparent ab und stehen für Rückfragen immer persönlich zur Verfügung. Gemeinsam mit der Rechnung erhalten Sie auch eine Leistungserklärung. Darin dokumentieren wir – wie gesetzlich vorgeschrieben – sämtliche Leistungsmerkmale Ihrer neuen Fenster und Türen.

Abnahme

Rechnung und Leistungserklärung

Abnahme

Abnahme und Einweisung

Persönlich und direkt.

Selbstverständlich erfolgt die finale Qualitätskontrolle und Abnahme mit Ihnen zusammen. Dabei lassen sich auch noch bestehende Fragen zur Bedienung und Pflege der Fenster klären.



↑ Reinigungsset mit Gebrauchsanweisung.

Ihr perfektes Fenster: Garantiert lange funktionstüchtig.

Fenster und Türen werden jahrzehntelang genutzt. Damit sie möglichst lange und möglichst perfekt funktionieren, legen wir Wert auf dauerhafte Qualität, die wir uns von unabhängigen Instituten zertifizieren lassen. Deshalb trauen wir uns, Ihnen umfangreiche Garantien zu geben. Und sollte doch mal etwas schiefgehen, stehen Ihnen unsere Händlerpartner oder unser werkseigener Kundendienst immer zur Seite.

Immer
reibungsloser
Service.

Garantien
Zertifikate
Kundendienst

Garantien und Zertifikate

Als das meist zertifizierte Fensterbauunternehmen Europas können wir bei vielen unserer Garantieleistungen sogar über die gesetzlichen Mindestanforderungen hinausgehen. Und weil wir die meisten Bauteile selber produzieren, haben wir die Qualität immer unter Kontrolle.

**Garantien/
Zertifikate**

Garantie-
leistungen

**Garantien/
Zertifikate**

Gütezeichen
und zertifizierte
Qualität



Immer garantierte Leistung.

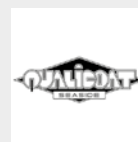
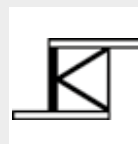
Bei Finstral ist jedes Fenster perfekt. Langlebig und farbbeständig. Und sollten doch mal Mängel auftreten, können Sie sich selbstverständlich auf umfangreiche Garantien verlassen. Und zwar für alle Bauteile Ihres neuen Fensters.

Immer geprüfte Qualität.

Wir behaupten die Qualität unserer Produkte und Dienstleistungen nicht nur, wir können sie auch mit Gütezeichen und Zertifikaten bescheinigen – von denen wir mehr als jeder andere Fensterhersteller in Europa haben.

Die wichtigsten Zertifizierungen sind:

- RAL-Gütezeichen Mehrscheiben-Isolierglas
- RAL-Gütezeichen Fenster
- RAL-Gütezeichen Montage Fenster
- RAL-Gütesicherung Kunststofffenster-Profile
- Zertifizierte ift-Qualität Fenster
- Zertifizierte ift-Qualität Haustüren
- Zertifizierte Qualität CEKAL-Isolierglas
- NF-Qualitätsnachweis für Kunststoff-Profile
- Vinyl verified-Label für Kunststoff-Qualität
- Qualicoat Seaside-Zertifizierung für Aluminium-Beschichtung
- Gesundheitliche Bewertung von VOC-Emissionen aus Bauprodukten



„Wir bauen eines der nachhaltigsten Fenster überhaupt.“

Moderne Fenster spielen eine Schlüsselrolle für den Energieverbrauch von Gebäuden. Doch zu einem wirklich nachhaltigen Produkt gehört mehr als nur der Dämmwert. Darum macht das Familienunternehmen Finstral schon seit seiner Gründung vieles ganz anders als der Markt. Der Präsident des Verwaltungsrates Joachim Oberrauch im Interview.

Was bedeutet Nachhaltigkeit für einen Fensterhersteller wie Finstral?

Joachim Oberrauch: Um nachhaltig wirtschaften zu können, muss man das gesamte System im Blick haben. Wir bei Finstral denken in Kreisläufen. Uns geht es nicht nur darum ein perfektes Fenster zu bauen, uns geht es immer auch darum, möglichst nachhaltig zu produzieren. Das bedeutet zum Beispiel, dass man von Anfang an die umweltschonende Entsorgung mitdenkt. Deshalb machen wir von der ersten Idee bis zum Einbau fast alles selbst. Nur so können wir den gesamten Produktionszyklus material- und energiesparend gestalten.

Wer alles selbst macht, kann eigene Qualitätsstandards setzen und garantieren ...

Genau. Das ist gerade bei Fenstern ein großer Vorteil, weil sie aus vielen verschiedenen Einzelteilen bestehen. Finstral ist einer der wenigen Fensterhersteller in Europa, bei dem man wirklich alles aus einer Hand bekommt: Wir entwickeln die Rahmenprofile. Wir mischen den Kunststoff nach eigener Rezeptur und extrudieren selbst. Auch die Holzfertigung vom Brett weg besorgen wir selbst. Wir beschichten Aluminium, stellen Isolierglas her und bauen die fertigen Fensterelemente zusammen. Und natürlich besorgen wir auch den Einbau. Weil wir alles selbst machen, haben wir ideale Voraussetzungen, eines der nachhaltigsten und langlebigsten Fenster überhaupt zu bauen.

Finstral-Fenster werden modular entwickelt – inwiefern trägt das zur Nachhaltigkeit bei?

Statt branchenübliche Standard-Komponenten zu verwenden, konstruieren wir fast alle Einzelteile im eigenen Haus. Und können sie so perfekt aufeinander abstimmen. So gelingt es uns immer wieder, unsere Fenster zu verbessern und gleichzeitig mit geringerem Materialeinsatz und Energieverbrauch herzustellen. Unsere Rahmenprofile sind beispielsweise so konstruiert, dass sich alle Materialien mit wenig Aufwand sortenrein trennen lassen. Das macht sie zu 100 Prozent recyclebar. Ein weiterer Vorteil ist, dass Finstral-Profile schlanker sind, als die meisten anderen. Möglich wird das, weil wir das Glas grundsätzlich mit dem Rahmen zu einer stabilen Einheit verkleben – statt wie sonst üblich nur zu verklotzen. So muss der Rahmen das Glas nicht halten und kann schlanker ausgeführt werden. Das wirkt eleganter und gleichzeitig sparen wir zwei Drittel der Stahleinlagen, die wir noch vorher in alle Kunststoffprofile einschieben mussten. Die enorm hohe Modularität unseres Baukastensystems hat zudem große Vorteile für unsere Kunden, denn sie können sich ihre Fenster dadurch sehr individuell zusammenstellen.

Kann man auch den Einbau der Fenster möglichst ressourcenschonend gestalten?

Ja, der Einbau bietet dafür sogar sehr viel Potenzial. In Europa ist noch immer meist die Montage direkt



↑ *Ob Rahmen oder Glas: Finstral konstruiert und produziert fast alle Bestandteile selbst. So kann Nachhaltigkeit von Anfang an mitgedacht werden.*

auf Mauerwerk üblich. Mit moderneren Methoden lässt sich der Montage-Aufwand erheblich reduzieren – und Finstral ist bei diesem Thema Vorreiter. Zum Beispiel mit der Überschubmontage für die Sanierung alter Holzfenster. Sie ist doppelt so schnell wie herkömmliche Methoden und ressourcenschonend, da Sie das bestehende Mauerwerk dafür nicht beschädigen müssen. Für die Sanierung alter Kunststoff- oder Aluminiumfenster hat Finstral das Einschubmontage-Verfahren eingeführt. Das ermöglicht den Fensteraustausch sogar innerhalb 30 Minuten. Da die Arbeiten nur von innen ausgeführt werden, sinkt der Aufwand radikal: kein Gerüst, keine Maler- oder Maurerarbeiten und die Räume müssen nicht entmietet werden. Beim Neubau setzt Finstral auf Montagezargen. Die werden während der nassen Bauphase eingebaut. So vermeidet man, dass die Fenster beschädigt werden. Wenn das Fenster dann in 20-30 Jahren doch einmal getauscht werden soll, ist das in Minuten erledigt – ebenfalls ohne Mauerarbeiten.

Wie schafft man es, das Thema Nachhaltigkeit ständig weiter zu entwickeln?

Wir überprüfen alle unsere Prozesse regelmäßig im Rahmen der ISO-Zertifizierungen: vom Qualitäts- und Umweltmanagement, über den Energieverbrauch bis zur Arbeitssicherheit. Da steckt eine Menge Optimierungspotenzial drin. 2018 konnten wir so unseren Ressourcenbedarf erneut deutlich senken und verbrauchen seitdem 4,5 Prozent weniger Kunststoff und 5 Prozent weniger Rohglas für die Fertigung eines Fensters.



← *Als Verwaltungsratspräsident in zweiter Generation profitiert Joachim Oberrauch von den nachhaltigen Entscheidungen seines Vaters und seines Onkels für immer höchste Qualität. Darum setzt Finstral diesen Weg konsequent fort.*

Garantien/ Zertifikate

Management- zertifikate



Immer auf höchstem Niveau.

Auch unsere Managementqualität gehört zu den meistzertifizierten der Branche. Wir lassen uns kontinuierlich prüfen, um auf Dauer hohe Qualität zu bieten.

Qualitätsmanagement.

Wir entwickeln und konstruieren nicht nur Produkte, die höchsten Anforderungen genügen, wir arbeiten auch so. Das zertifizierte Qualitätsmanagement nach ISO 9001 prüft die verschiedenen Bereiche der Finstral-Arbeitsorganisation auf Qualitätsfähigkeit im Unternehmen.

Arbeitssicherheit.

Wer bei Finstral arbeitet, ist an seinem Arbeitsplatz sicher – diesen Anspruch verfolgen wir, und deshalb gehen wir bei der Überprüfung keine Kompromisse ein: Nach ISO 45001 zertifizieren wir die kontinuierliche und vorbeugende Verbesserung der Arbeitssicherheit im ganzen Unternehmen.

Umweltmanagement.

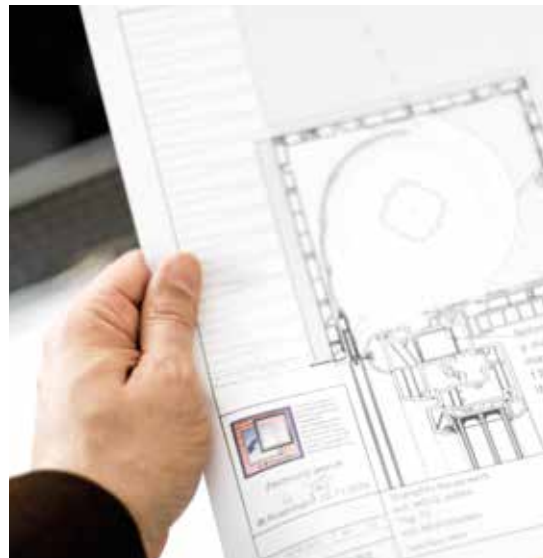
Der nachhaltige Umgang mit Ressourcen liegt uns immer am Herzen: Das zertifizierte Umweltmanagementsystem nach ISO 14001 sichert die kontinuierliche und vorbeugende Verbesserung der umweltorientierten Leistungen im Unternehmen.

Energiemanagement.

Unsere Fenster helfen, Energie zu sparen. Aber Finstral spart auch selbst wertvolle Ressourcen: Indem wir konsequent daran arbeiten, unseren Energiebedarf immer weiter zu senken. Das zertifizierte Energiemanagementsystem nach ISO 50001 sichert die kontinuierliche Optimierung des Energieverbrauchs in allen Werken und Verwaltungsgebäuden.

Immer detailliert: unsere Angaben zur Montageplanung.

Bei Finstral erhalten Sie zu jeder Einbausituation eine Bauanschlusszeichnung mit genauer Vorgabe des Montageablaufs und der zu verwendenden Montagematerialien. Wir betreiben europaweit die größte Bibliothek an Bauanschlusszeichnungen – etwa 700, davon circa 300 vom Institut für Fenstertechnik Rosenheim geprüft. Fehlende Bauanschlüsse erstellen wir auf Anfrage außerdem gerne für Sie.



Zertifikate

geprüfte
Bauanschlüsse

Kundendienst

Bei Fragen rund um Fenster und Co. berät Sie immer ein fachkundiger Händler. Zusätzlich steht unser werkseigener Kundendienst bereit – auch in dringenden Fällen. Und für Architekten haben wir zusätzliche Serviceangebote.



Wir bleiben an Ihrer Seite.

Auch nach dem Einbau können Sie sich auf uns verlassen. In allen unseren Verkaufsregionen betreibt Finstral einen werkseigenen Kundendienst. Damit unterstützen wir unsere Händlerpartner und sorgen dafür, dass Sie bei Problemen mit der Funktion unserer Produkte nie allein gelassen werden.

Kundendienst

Werkskundendienst

Finstral Architekten- Service.



Immer der passende Service für große Ideen.

Wir bieten auch Architekten, was sie erwarten. Von der Bauanschluss-Zeichnung über Prüfzeugnisse bis zu CAD-Daten im DWG-Format erhalten Sie alle Details auf Anfrage beim Finstral-Architekten-Service oder direkt im Architekten-Serviceportal. Mehr dazu unter www.finstral.com.

Alles zum Produkt.

Einfamilienhaus? Firmensitz?
Die Renovierung einer Stadtvilla?
Um genau planen zu können,
brauchen Sie exakte Informationen – knapp und präzise zusammengefasst. Wir stellen Ihnen alles Wissenswerte zur Verfügung.

Alles für die Planung.

Unsere Fenster werden immer individuell gefertigt - nach Ihren Vorgaben. Mit Know-how und Erfahrung unterstützen wir Sie bei der Planung. So sind Ihren architektonischen Ideen und den Wünschen Ihrer Bauherren fast keine Grenzen gesetzt.

Beratung durch Experten.

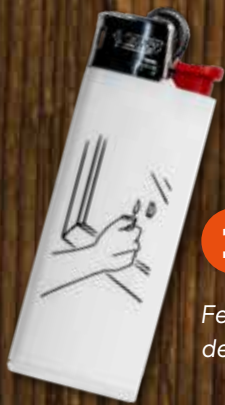
Als kompetenter und verlässlicher Partner ist uns persönlicher Kontakt besonders wichtig. Daher haben wir eine eigene Fachberatung für Planer und Architekten aufgebaut: Unsere geschulten Mitarbeiter stehen Ihnen immer zur Seite.

Finstral live erleben.

Erleben Sie das Finstral-Versprechen „Alles aus einer Hand“ live vor Ort. Sie können bei einem Werksbesuch einen Blick hinter die Kulissen werfen oder die Wirkung unserer Fenster bei Besuchen von Referenzobjekten vor Ort überprüfen.

Finstral Fenster- Check.

Noch kein
Fenster-Check-Kit?
Jetzt kostenlos
bestellen unter
finstral.com

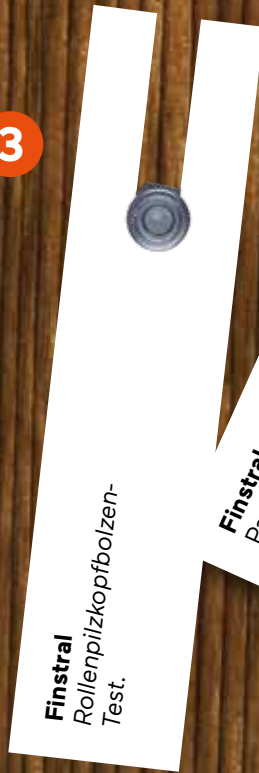


1

Feuerzeug zum Prüfen
der Dämmung

Bolzen zum Vergleichen
der Schließteile

3



Finstral
Rollenpilkopfbolzen-
Test.

Finstral
Papier-
Test.

Bitte diese Seite
zwischen Fenster
und Rahmen klemmen.

2

Papierstreifen zum
Testen der Dichtheit



Bleistift für die
Auswertung

Oberflächen-Muster
zur Beurteilung
von optischen Mängeln

4

Machen Sie den
Fenster-Check.

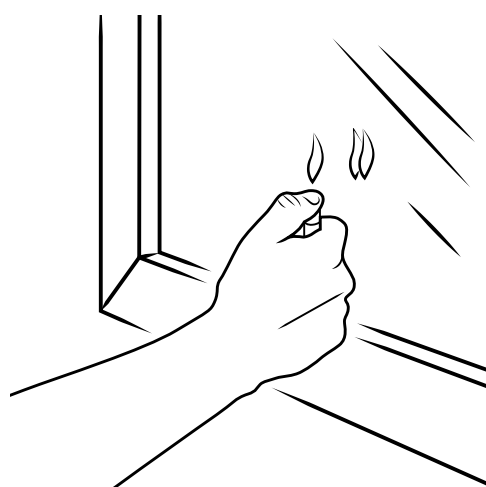


Immer dicht, leise, sicher und schön?

Machen Sie den Fenstercheck von Finstral!

So einfach überprüfen Sie den Status Ihrer Fenster: Geht schnell, kostet nix, können Sie selbst. Im Fenster-Check-Kit, das Sie ganz einfach bei Finstral bestellen können, finden Sie alles, was Sie dafür brauchen. Wer gerade kein Kit zur Hand hat, legt ein Feuerzeug und einen Papierstreifen bereit – und orientiert sich für die anderen Tests einfach an den Abbildungen.

Der Feuerzeug-Test.



Halten Sie ein Feuerzeug nahe an Ihre Fensterscheibe. Schauen Sie schräg von der Seite auf die Spiegelungen der Flamme in der Scheibe.

Sind Ihre alten Fensterscheiben isoliert? Wie wirksam ist der Schutz vor Lärmbelästigung und Wärmeverlust?

Schallschutz

Wie viele Flammen sehen Sie und wie groß sind die Abstände dazwischen?



2 Flammen

→ Einfachglas: Der Schall wird nur um ca. 25 Dezibel gedämmt, jedes vorbeifahrende Auto hört man deutlich.



4 Flammen: gleicher Abstand zwischen den Flammenpaaren

→ Standard-Zweifachverglasung: Der Schall wird um ca. 30–35 Dezibel gedämmt, dieser Schallschutz ist für Nebenstraßen geeignet.



4 Flammen: ungleicher Abstand zwischen den Flammenpaaren

→ Schalldämmverglasung: Der Schall wird um ca. 40–43 Dezibel gedämmt, selbst Hauptstraßenlärm wird ausgeblendet.

Wärmedämmung

Wie viele Flammen sehen Sie und in welchen Farben?



2 Flammen in einer Farbe

→ Einfachglas: Ihre Fenster sind über 40 Jahre alt und nicht isoliert. Der Wärmeverlust ist fünf Mal höher als bei modernen Fenstern mit Zweifach-Wärmeschutzglas.



4 Flammen in einer Farbe

→ Zweifach-Isolierglas: Ihre Fenster sind zwischen 20 und 50 Jahre alt. Der Wärmeverlust ist drei Mal höher als bei modernen Fenstern mit Zweifach-Wärmeschutzglas.



4 Flammen – eine davon rötlich-violett

→ Zweifachglas mit Wärmeschutzbeschichtung: Ihre Fenster sind maximal 25 Jahre alt und bieten eine gute Wärmedämmung. Mit einem Dreifach-Wärmeschutzglas könnten Sie allerdings noch mehr Energie einsparen.

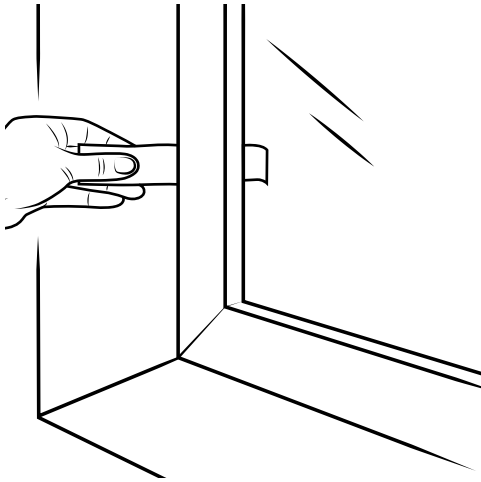


6 Flammen – zwei davon rötlich-violett

→ Dreifachglas mit doppelter Wärmeschutzbeschichtung: Ihre Fenster sind jünger als 20 Jahre und optimal gedämmt. Der Wärmeverlust ist beeindruckende 40 Prozent niedriger als beim Zweifach-Wärmeschutzglas. Was die Wärmedämmung betrifft, geht's nicht besser.



Der Papier-Test.



Öffnen Sie das Fenster und klemmen Sie den Papierstreifen an einer Stelle ohne Verriegelungen ein. Nun schließen Sie das Fenster und versuchen, das Papier herauszuziehen. An mehreren Stellen testen.

Sind Ihre alten Fenster ausreichend dicht? Wie gut funktioniert die Dichtung zwischen Fensterrahmen und -flügel?

Dichtheit

Wie einfach lässt sich das Papier wieder aus dem Rahmen ziehen?



Das Papier lässt sich problemlos herausziehen

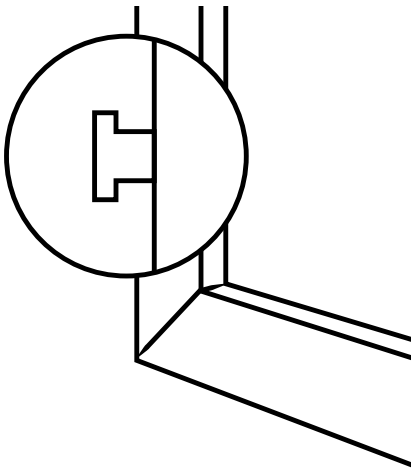
→ Ihre Fenster sind undicht – das ist ungemütlich und kostet Sie bares Geld: Wertvolle Heizenergie verpufft nach draußen, der dauernde Luftzug wirkt unangenehm und treibt die Heizkosten zusätzlich in die Höhe. Mögliche Ursache können verhärtete oder gar keine Dichtungen sein.



Das Papier reißt oder dehnt sich beim Herausziehen

→ Die Dichtungen Ihrer Fenster funktionieren und liegen rundherum an: kalte Luft bleibt draußen, warme Luft bleibt drinnen. Das ist nicht nur gut fürs Wohnklima, das macht sich auch positiv in der Heizkostenabrechnung bemerkbar.

Der Rollenpilzkopfbolzen-Test.



Nehmen Sie den Papierstreifen zur Hand, in dem ein kleiner Rollenpilzkopfbolzen steckt. Nun vergleichen Sie diesen mit den Bolzen und Schließteilen an Ihrem Fenster.

Sind Ihre alten Fenster einbruchssicher? Wie schnell könnte man sie aufhebeln? Und wie komfortabel lassen sie sich bedienen?

Sicherheit & Bedienkomfort

Wie viele Bolzen und Schließteile können Sie finden?



Bolzen ohne Pilzkopfgeometrie

→ Kein Schutz: Ihr Fenster kann in 10 Sekunden aufgehebelt werden. Lässt sich der Bolzen nicht um die eigene Achse drehen wie der Beispiel-Rollenpilzkopfbolzen, ist die Griffbedienung schwergängig.



Mindestens zwei Rollenpilzkopfbolzen

→ Basiseinbruchschutz: Moderner Standard sind zwei Rollenpilzkopfbolzen mit massiven Sicherheitsverschlüssen. Diese Kombination verriegelt die Fenster zuverlässig und erschwert das Aushebeln.



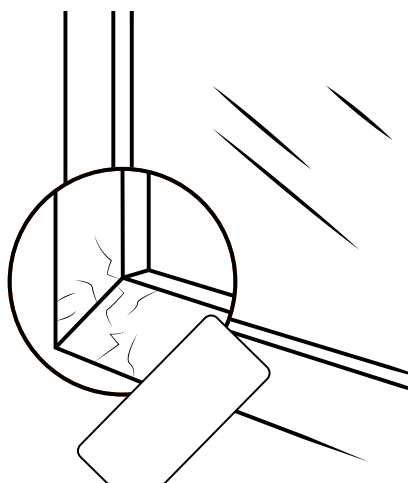
Mehrfachverriegelung und Sicherheitsglas

→ Hoher Einbruchschutz: Bei einer typischen Fenstergröße sorgen bis zu neun Verriegelungen und stabil verklebte Verbund-sicherheitsgläser für maximale Sicherheit. So gesichert ist ein Einbruch fast unmöglich.



Der Material-Test.

Sind Ihre alten Fensterrahmen noch schön? Wie verwittert ist das Material? Platzt Farbe ab? Gibt es Schweißwasserspuren?



Nehmen Sie das beiliegende Materialmuster zur Hand – so perfekt kann eine Oberfläche aussehen. Wie schneiden Ihre Fenster im direkten Vergleich ab?

Der optische Zustand des Fensters.

Weist Ihr Fenster sichtbare Mängel auf?



Abplatzende Farbe und Risse

→ Werden Holzfenster nicht regelmäßig abgeschliffen und lackiert oder lasiert, greifen Wind und Wetter das Material an. Farbe blättert ab, Risse und morsche Stellen sind die Folge.



Schwitzwasser

→ Je dürftiger die Dämmwirkung der Verglasung, desto kälter ist die Glasoberfläche im Vergleich zur Raumtemperatur – Kondenswasser setzt sich ab. So kann Schimmel entstehen und der Rahmen verrottet. Regelmäßiges Schwitzwasser am Aluminiumrahmen ist ein Zeichen von schlechter Wärmedämmung des Rahmens.



Gepflegter Zustand

→ Es gibt keine witterungsbedingt abplatzende Farbe und keine morschen oder schimmlichen Stellen. Die Oberfläche ist gut gepflegt und damit weitestgehend dicht.



Endlich klar sehen.

Die Auswertung Ihres Fenster-Checks: Welche Farbe bedeutet was?



Sofort handeln!

Sie haben Dunkelrot angekreuzt – einmal oder sogar mehrmals? Dann ist es höchste Zeit zu handeln: Ihre Fenster sind veraltet, entsprechen nicht mehr den heutigen Qualitätsstandards – und sind möglicherweise ein echtes Sicherheitsrisiko.



Da gibt's noch was zu tun!

Moderne, dichtere Fenster bedeuten mehr Wohnqualität, mehr Sicherheit und weniger Heizkosten. Ihre Fenster funktionieren zwar, bieten aber jede Menge Verbesserungspotential, vor allem was die Dichtheit und den Einbruchschutz betrifft.



Lust auf besser?

Ihre Fenster entsprechen dem aktuellen Standard – aber natürlich geht es noch besser. Hätten Sie's gern komfortabler? Oder stört Sie die Optik Ihrer Fenster? Dann haben Sie schon zwei gute Gründe, über einen Austausch nachzudenken.

Und wie geht's weiter?

Sie wissen jetzt, wie es um Ihre Fenster steht. Und haben viele Fragen: Wie undicht sind meine Fenster wirklich? Ab wann sind alte Fenster ein ernstzunehmendes Sicherheitsrisiko? Welche Argumente sprechen für oder gegen einen Austausch? Wie schnell und sauber ist so ein Austausch? Und natürlich: Was kann ich jetzt tun? Ganz einfach – machen Sie den nächsten Schritt: Holen Sie sich Kompetenz und Beratung ins Haus! Beides bietet Ihnen unser Finstral Profi-Check. Wir kommen zu Ihnen, prüfen Ihre Fenster, beantworten Ihre Fragen und beraten Sie. Kostenlos und unverbindlich.

Hier beginnt Zuhause.

Haustüren-Vielfalt von Finstral.



Immer sicher. Immer besonders. Haustüren von Finstral erfüllen immer die höchsten Sicherheitsstandards, sind optimal isoliert, enorm langlebig und intuitiv zu bedienen. Vor allem aber lassen sie sich aus unzähligen Stilen, Farben und Varianten so komponieren, dass sie genau zu Ihrem Wohnstil passen. Und natürlich machen wir auch bei unseren Haustüren schon seit Jahrzehnten alles selbst. Vom Design über die Herstellung von Türprofil und -füllung bis zum fachgerechten Einbau kommt alles aus einer Hand – das gibt es so nur bei Finstral.

Selbst die individuelle Traum-Tür planen? Nichts leichter als das. Mit unserem Haustür-Konfigurator.

www.doorconfigurator.finstral.com

Mehr Raum. Mehr Leben.

Das ganze Jahr nutzbar. Wintergärten von Finstral.

Warum wir unsere Wintergärten Immer-Gärten nennen? Weil sie das ganze Jahr über nutzbar sind. Unsere Konstruktion ist so optimal isoliert, dass man einen vollwertigen Raum dazugewinnt – egal ob es schneit oder die Sonne scheint. Seit 50 Jahren entwickeln und bauen wir Fenster, seit 30 Jahren Wintergärten. Und weil wir bei Finstral höchste Ansprüche haben, machen wir einfach alles selbst, von der Entwicklung über die Produktion bis hin zur unkomplizierten Montage. Deshalb sind Wintergärten von Finstral unverwechselbar. Und besonders langlebig.



Seit 1969:
*Immer an
Ihrer Seite.*





Was Finstral besonders macht? Ganz einfach: Wir geben nichts aus der Hand. Egal, ob Wintergarten, Fenster oder Haustür – wir machen einfach alles selbst. Von der Entwicklung der Profile über die hauseigene Produktion bis zur Montage. Finstral ist ein europaweit agierender Fensterbauer mit 1.600 Mitarbeitern und 1.000 Fachhandelspartnern in 14 Ländern. Bis heute liegt der Hauptsitz des Familienunternehmens in Unterinn bei Bozen. In 14 eigenen Produktionsstätten entwickeln und bauen wir Fenster-, Wintergarten- und Tür-Systeme. In unzähligen Varianten. Aber immer mit Kunststoffkern.

Film-Portrait unseres Unternehmens: [finstral.com/movie](https://www.finstral.com/movie)

Immer alles aus einer Hand.

Welche wichtigen Arbeitsschritte ein Fenster durchläuft, bis es bei Ihnen zuhause eingebaut wird? Sechs! Warum wir das so genau wissen? Weil wir alles selbst machen.



→ 1. Entwicklung

Um immer perfekte Qualität garantieren zu können, geben wir von Anfang an nichts aus der Hand – von der perfekten PVC-Mischung bis hin zur Isolierglasproduktion. Und auch um die Systementwicklung kümmern wir uns selbst: mit Kompetenzen aus der Produktion, dem Verkauf und der Montage. So entstehen in Form, Funktion oder Farbe perfekt aufeinander abgestimmte Fenstersysteme – und ständig neue, innovative Produkte unter höchsten Qualitätsstandards.



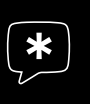
→ 2. Profilverstellung

Profile? Stellen wir selbst her. So haben wir volle Gestaltungsfreiheit bei Farben und Oberflächen und können Ihnen für unsere Kunststoff-Profile verschiedene Weiß- und Grautöne anbieten – immer komplett durchgefärbt. Prägungen und Satinierungen bringen wir direkt auf das Profil auf: Das macht unsere Oberflächen einzigartig, hochwertig und langlebig.



→ 3. Isolierglasherstellung

Klar, dass wir auch beim Glas auf Eigenproduktion setzen. In modernen Produktionsanlagen fertigen wir Isolierglas und gehärtetes Einscheibensicherheitsglas in höchster Qualität. Nur so ist das Glas ausreichend stabil für alle Anforderungen. Erst nach mehreren internen und externen Qualitätskontrollen setzen wir aus bis zu drei Scheiben ein Isolierglas zusammen.



4



→ 4. Fensterherstellung

Seit 50 Jahren baut Finstral jetzt schon Fenster. Was sich bis heute nicht verändert hat: unser hoher Qualitätsanspruch. Damit Ihr Fenster immer perfekt ist, verschweißen wir vier passende Profilstangen zu einem Fenster-Rahmen oder -Flügel. Es folgt die Montage von Beschlägen und Sicherheitsverriegelungen – immer individuell nach Kundenwunsch. Fensterflügel und Glas werden grundsätzlich verklebt und bilden so eine starke Einheit mit höchstem Bedienkomfort. Nach abschließendem Qualitätstest verlässt das einwandfreie Fenster unser Werk.

5



→ 5. Logistik

Ist die Produktion abgeschlossen, liefern wir die Fenster von einem der Finstral-Werke direkt zu Ihnen nach Hause – immer auf den vereinbarten Tag genau. Für jedes Produkt gibt es einen individuellen, digital gesteuerten Fertigungsauftrag. So können wir eine Liefertreue von 97 Prozent garantieren.

6



→ 6. Einbau

Entwicklung, Produktion, Einbau und Service – Fenster gibt es bei uns nur als Komplettpaket. Unsere Montage-Qualität wird vom Institut für Fenstertechnik Rosenheim (ift) sorgfältig geprüft und nur nach strengsten Kriterien freigegeben. Dazu gehört absolute Termintreue, der maximal gründliche Einbau – und natürlich auch ein immer offenes Ohr für alle Fensterfragen.



Immer alles auf einen Blick.

Gibt es mein perfektes Fenster auch in meiner Lieblingsfarbe? Kann ich zwischen elegantem Aluminium für außen und behaglichem Echtholz für innen wählen? Und lässt sich meine Fensterwand FIN-Vista auch mit einem Glasstulp Nova kombinieren – für maximale Transparenz? Mit über 100 Fenstervarianten in vier Materialien und unzähligen Farben bietet Finstral das kompletteste Fenstersortiment Europas. Die folgenden Seiten sollen Ihnen einen Überblick geben. Fenster, Schiebe- und Falttüren, Fensterwände – die ganze Finstral-Vielfalt in einer Tabelle.

- Produktdatenblätter
 - Ausschreibungstexte
 - CAD-Daten
 - Farb- und Materialmuster
- finden Sie unter www.finstral.com/sortiment.



Aluminium-Fenster		Holz-Aluminium-Fenster		Holz-Kunststoff-Fenster		ForRes-Aluminium-Fenster	
Aluminium		Aluminium		Kunststoff		Aluminium	
Kunststoff		Kunststoff		Kunststoff		Kunststoff	
Aluminium		Holz		Holz		ForRes	
FIN-Project (78 mm*/88 mm**)		FIN-Project (78 mm* / 95 mm**)		FIN-Ligna (92 mm)		FIN-Project (84 mm)	
		U_w 1-flüglig (W/m²K) in 2fach- / 3fach-Glas		U_w 2-flüglig (W/m²K) in 2fach- / 3fach-Glas mit Stulp			
		R_w Standard (dB) / R_w Bestwert (dB)					
FIN-Project Classic-line Aluminium-Aluminium	FIN-Project Classic-line Aluminium-Aluminium	FIN-Project Classic-line Aluminium-Aluminium	FIN-Project Classic-line Aluminium-Aluminium	FIN-Ligna Slim-line Aluminium-Holz	FIN-Ligna Slim-line Kunststoff-Holz	FIN-Project Classic-line Aluminium-Aluminium	FIN-Project Classic-line Aluminium-Aluminium
1,2 / 0,77 1,3 / 0,87	1,2 / 0,77 1,3 / 0,87	1,2 / 0,77 1,3 / 0,87	1,2 / 0,77 1,3 / 0,87	1,2 / 0,82 1,3 / 0,94	1,2 / 0,82 1,3 / 0,94	1,2 / 0,77 1,3 / 0,87	1,2 / 0,77 1,3 / 0,87
38 (-2;-6) / 44 (-1;-4)	38 (-2;-6) / 44 (-1;-4)	38 (-2;-6) / 44 (-1;-4)	38 (-2;-6) / 44 (-1;-4)	npd	npd	38 (-2;-6) / 44 (-1;-4)	38 (-2;-6) / 44 (-1;-4)
FIN-Project Slim-line Aluminium-Aluminium	FIN-Project Slim-line Aluminium-Holz	FIN-Ligna Slim-line Aluminium-Holz	FIN-Project Slim-line Aluminium-Holz	FIN-Ligna Slim-line Kunststoff-Holz	FIN-Project Slim-line Aluminium-ForRes	FIN-Project Slim-line Aluminium-ForRes	FIN-Project Slim-line Aluminium-ForRes
1,2 / 0,77 1,3 / 0,91	1,2 / 0,77 1,3 / 0,91	1,2 / 0,82 1,3 / 0,94	1,2 / 0,82 1,3 / 0,94	1,2 / 0,82 1,3 / 0,94	1,2 / 0,77 1,3 / 0,91	1,2 / 0,77 1,3 / 0,91	1,2 / 0,77 1,3 / 0,91
38 (-2;-6) / 44 (-1;-4)	38 (-2;-6) / 44 (-1;-4)	npd	npd	npd	38 (-2;-6) / 44 (-1;-4)	38 (-2;-6) / 44 (-1;-4)	38 (-2;-6) / 44 (-1;-4)
FIN-Project Slim-line Twin Aluminium-Aluminium	FIN-Project Slim-line Twin Aluminium-Holz	FIN-Project Slim-line Twin Aluminium-Holz	FIN-Project Slim-line Twin Aluminium-Holz				
1,1 / 0,91 1,3 / 1,1	1,1 / 0,91 1,3 / 1,1	1,1 / 0,91 1,3 / 1,1	1,1 / 0,91 1,3 / 1,1				
38 (-3;-8) / 45 (-1;-6)	38 (-3;-8) / 45 (-1;-6)	38 (-3;-8) / 45 (-1;-6)	38 (-3;-8) / 45 (-1;-6)				
FIN-Project Slim-line Cristal Twin Aluminium-Aluminium	FIN-Project Slim-line Cristal Twin Aluminium-Holz	FIN-Project Slim-line Cristal Twin Aluminium-Holz	FIN-Project Slim-line Cristal Twin Aluminium-Holz			FIN-Project Slim-line Cristal Twin Aluminium-ForRes	FIN-Project Slim-line Cristal Twin Aluminium-ForRes
- / 0,91 - / 1,1	- / 0,91 - / 1,1	- / 0,91 - / 1,1	- / 0,91 - / 1,1			- / 1,0 - / 1,1	- / 1,0 - / 1,1
40 (-3;-10) / 42 (-3;-9)	40 (-3;-10) / 42 (-3;-9)	40 (-3;-10) / 42 (-3;-9)	40 (-3;-10) / 42 (-3;-9)			40 (-3;-10) / 42 (-3;-9)	40 (-3;-10) / 42 (-3;-9)
FIN-Project Step-line Aluminium-Aluminium	FIN-Project Step-line Aluminium-Holz	FIN-Project Step-line Aluminium-Holz	FIN-Project Step-line Aluminium-Holz			FIN-Project Step-line Aluminium-ForRes	FIN-Project Step-line Aluminium-ForRes
1,2 / - 1,3 / -	1,2 / - 1,3 / -	1,2 / - 1,3 / -	1,2 / - 1,3 / -			1,2 / - 1,3 / -	1,2 / - 1,3 / -
38 (-2;-6) / 40 (-3;-8)	38 (-2;-6) / 40 (-3;-8)	38 (-2;-6) / 40 (-3;-8)	38 (-2;-6) / 40 (-3;-8)			38 (-2;-6) / 40 (-3;-8)	38 (-2;-6) / 40 (-3;-8)
FIN-Project Step-line Cristal Aluminium-Aluminium	FIN-Project Step-line Cristal Aluminium-Holz	FIN-Project Step-line Cristal Aluminium-Holz	FIN-Project Step-line Cristal Aluminium-Holz			FIN-Project Step-line Cristal Aluminium-ForRes	FIN-Project Step-line Cristal Aluminium-ForRes
- / 0,82 - / 0,98	- / 0,82 - / 0,98	- / 0,82 - / 0,98	- / 0,82 - / 0,98			- / 0,82 - / 0,98	- / 0,82 - / 0,98
40 (-2;-6) / 42 (-2;-6)	npd	npd	npd			npd	npd
FIN-Project Ferro-line Aluminium-Aluminium	FIN-Project Ferro-line Aluminium-Holz	FIN-Project Ferro-line Aluminium-Holz	FIN-Project Ferro-line Aluminium-Holz			FIN-Project Ferro-line Aluminium-ForRes	FIN-Project Ferro-line Aluminium-ForRes
1,2 / 0,77 1,3 / 0,91	1,2 / 0,77 1,3 / 0,91	1,2 / 0,77 1,3 / 0,91	1,2 / 0,77 1,3 / 0,91			1,2 / 0,77 1,3 / 0,91	1,2 / 0,77 1,3 / 0,91
38 (-2;-6) / 44 (-1;-4)	38 (-2;-6) / 44 (-1;-4)	38 (-2;-6) / 44 (-1;-4)	38 (-2;-6) / 44 (-1;-4)			38 (-2;-6) / 44 (-1;-4)	38 (-2;-6) / 44 (-1;-4)
FIN-Project Nova-line Aluminium-Aluminium	FIN-Project Nova-line Aluminium-Holz	FIN-Project Nova-line Aluminium-Holz	FIN-Project Nova-line Aluminium-Holz				
1,2 / 0,82 1,2 / 0,94	1,2 / 0,82 1,2 / 0,94	1,2 / 0,82 1,2 / 0,94	1,2 / 0,82 1,2 / 0,94				
38 (-2;-6) / 41 (-3;-7)	38 (-2;-6) / 41 (-3;-7)	38 (-2;-6) / 41 (-3;-7)	38 (-2;-6) / 41 (-3;-7)				
FIN-Project Nova-line Plus Aluminium-Aluminium	FIN-Project Nova-line Plus Aluminium-Holz	FIN-Project Nova-line Plus Aluminium-Holz	FIN-Project Nova-line Plus Aluminium-Holz			FIN-Project Nova-line Plus Aluminium-ForRes	FIN-Project Nova-line Plus Aluminium-ForRes
- / 0,77 - / 0,91	- / 0,77 - / 0,91	- / 0,77 - / 0,91	- / 0,77 - / 0,91			- / 0,77 - / 0,91	- / 0,77 - / 0,91
36 (-2;-6) / 43 (-2;-6)	36 (-2;-6) / 43 (-2;-6)	36 (-2;-6) / 43 (-2;-6)	36 (-2;-6) / 43 (-2;-6)			36 (-2;-6) / 43 (-2;-6)	36 (-2;-6) / 43 (-2;-6)
FIN-Project Nova-line Twin Aluminium-Aluminium	FIN-Project Nova-line Twin Aluminium-Holz	FIN-Project Nova-line Twin Aluminium-Holz	FIN-Project Nova-line Twin Aluminium-Holz				
1,1 / 0,9 1,2 / 1,0	1,1 / 0,9 1,2 / 1,0	1,1 / 0,9 1,2 / 1,0	1,1 / 0,9 1,2 / 1,0				
40 (-2;-8) / 45 (-3;-10)	40 (-2;-8) / 45 (-3;-10)	40 (-2;-8) / 45 (-3;-10)	40 (-2;-8) / 45 (-3;-10)				
FIN-Project Nova-line Cristal Twin Aluminium-Aluminium	FIN-Project Nova-line Cristal Twin Aluminium-Holz	FIN-Project Nova-line Cristal Twin Aluminium-Holz	FIN-Project Nova-line Cristal Twin Aluminium-Holz			FIN-Project Nova-line Cristal Twin Aluminium-ForRes	FIN-Project Nova-line Cristal Twin Aluminium-ForRes
- / 0,90 - / 1,1	- / 0,90 - / 1,1	- / 0,90 - / 1,1	- / 0,90 - / 1,1			- / 0,98 - / 1,2	- / 0,98 - / 1,2
npd	npd	npd	npd			npd	npd
Umlaufende Sicherheitsverriegelungs-Punkte max. alle 850 mm	Umlaufende Sicherheitsverriegelungs-Punkte max. alle 850 mm	Umlaufende Sicherheitsverriegelungs-Punkte max. alle 850 mm	Umlaufende Sicherheitsverriegelungs-Punkte max. alle 850 mm	Umlaufende Sicherheitsverriegelungs-Punkte max. alle 850 mm	Umlaufende Sicherheitsverriegelungs-Punkte max. alle 850 mm	Umlaufende Sicherheitsverriegelungs-Punkte max. alle 850 mm	Umlaufende Sicherheitsverriegelungs-Punkte max. alle 850 mm
244 Aluminium-Farben	244 Aluminium-Farben	244 Aluminium-Farben	244 Aluminium-Farben	10 Kunststoff-Farben	244 Aluminium-Farben	244 Aluminium-Farben	244 Aluminium-Farben
244 Aluminium-Farben	6 klassische Farben in Weichholz, 9 moderne Farben in Hartholz	6 klassische Farben in Weichholz, 9 moderne Farben in Hartholz	6 klassische Farben in Weichholz, 9 moderne Farben in Hartholz	6 klassische Farben in Weichholz, 9 moderne Farben in Hartholz	6 klassische Farben in Weichholz, 9 moderne Farben in Hartholz	6 ForRes-Farben	6 ForRes-Farben

* innen fächerversetzt; ** innen fächerbündig; npd = no performance determined (keine Leistung festgelegt)

Schiebetüren und -fenster

Hebeschiebetüren und -fenster

Material	Außen	Kunststoff	Aluminium	Kunststoff	Aluminium	Aluminium				
	Mitte	Kunststoff	Kunststoff	Kunststoff	Kunststoff	Kunststoff				
	Innen	Kunststoff	Kunststoff	Kunststoff	Kunststoff	Aluminium				
System (Bautiefe)	FIN-Scroll (144 mm)		FIN-Scroll (156 mm)		FIN-Slide (144 mm)		FIN-Slide (156 mm)		FIN-Slide (168 mm)	
	U_w 1-flüglig (W/m ² K) in 2fach- / 3fach-Glas						U_w 2-flüglig (W/m ² K) in 2fach- / 3fach-Glas mit Stulp			
R_w Standard (dB) / R_w Bestwert (dB)										
Rahmenform / Flügelvariante	Classic-line									
	Slim-line									
	FIN-Scroll Slim-line Kunststoff-Kunststoff		FIN-Scroll Slim-line Aluminium-Kunststoff		FIN-Slide Slim-line Aluminium-Kunststoff		FIN-Slide Slim-line Aluminium-Aluminium			
	1,3 / 1,1 1,3 / 1,2		1,3 / 1,2 1,4 / 1,3		- / 0,81 - / 0,92		1,5 / 0,93 1,5 / 1,0			
	npd		npd		npd		npd			
	Slim-line Twin									
	Slim-line Cristal									
					FIN-Slide Slim-line Cristal Aluminium-Kunststoff		FIN-Slide Slim-line Cristal Aluminium-Aluminium			
					- / 0,91 - / 1,0		- / 0,91 - / 1,0			
	npd				npd		npd			
Slim-line Cristal Twin										
Step-line										
				FIN-Slide Step-line Kunststoff-Kunststoff		FIN-Slide Step-line Aluminium-Kunststoff				
				1,3 / 0,81 1,4 / 0,92		1,4 / 0,86 1,5 / 0,96				
npd / 43 (-1;-5)				npd / 43 (-1;-5)						
Step-line Cristal										
Ferro-line										
Nova-line										
Nova-line Plus										
						FIN-Slide Nova-line Plus Aluminium-Aluminium				
						1,4 / 0,85 1,5 / 0,96				
npd										
Nova-line Twin										
Nova-line Plus Cristal										
						FIN-Slide Nova-line Plus Cristal Aluminium-Aluminium				
						- / 0,84 - / 0,94				
npd										
Schutz	Einbruchhemmung Standards	mind. 2 Sicherheitsverriegelungs-Punkte	mind. 2 Sicherheitsverriegelungs-Punkte	mind. 2 Sicherheitsverriegelungs-Punkte	mind. 2 Sicherheitsverriegelungs-Punkte	mind. 2 Sicherheitsverriegelungs-Punkte	mind. 2 Sicherheitsverriegelungs-Punkte	mind. 2 Sicherheitsverriegelungs-Punkte	mind. 2 Sicherheitsverriegelungs-Punkte	mind. 2 Sicherheitsverriegelungs-Punkte
Farbe / Oberfläche	Außen	10 Kunststoff-Farben	10 Kunststoff-Farben	10 Kunststoff-Farben	244 Aluminium-Farben	244 Aluminium-Farben	244 Aluminium-Farben	244 Aluminium-Farben	244 Aluminium-Farben	244 Aluminium-Farben
	Innen	10 Kunststoff-Farben	10 Kunststoff-Farben	10 Kunststoff-Farben	10 Kunststoff-Farben	10 Kunststoff-Farben	244 Aluminium-Farben	244 Aluminium-Farben	244 Aluminium-Farben	244 Aluminium-Farben

Hebeschiebetüren und -fenster

Falttüren

Fensterwände

Aluminium	Aluminium	Aluminium	Aluminium	Aluminium	Aluminium	Aluminium	Aluminium
Kunststoff	Kunststoff	Kunststoff	Kunststoff	Kunststoff	Kunststoff	Kunststoff	Kunststoff
Holz	ForRes	Aluminium	Holz	Kunststoff	Aluminium	Holz	ForRes

FIN-Slide (169 mm) **FIN-Slide** (169 mm) **FIN-Fold** (88 mm) **FIN-Fold** (97 mm) **FIN-Vista** (von 156 mm bis 193 mm) **FIN-Vista** (von 169 mm bis 193 mm)

U_w mehrflügelig (W/m^2K) in 2fach- / 3fach-Glas

R_w Standard (dB) / R_w Bestwert (dB)

FIN-Slide Slim-line Aluminium-Holz	FIN-Slide Slim-line Aluminium-ForRes	FIN-Fold Slim-line Aluminium-Aluminium	FIN-Fold Slim-line Aluminium-Holz
- / 0,82 - / 0,91	- / 0,82 - / 0,91	1,4 / 1,3	1,4 / 1,3
npd	npd	npd	npd

FIN-Slide Slim-line Cristal Aluminium-Holz	FIN-Slide Slim-line Cristal Aluminium-ForRes
- / 0,91 - / 1,0	- / 0,91 - / 1,0
npd	npd

FIN-Vista
Modulares Pfosten- und Riegel-System für Fensterwände kombinierbar mit allen Fenstern, Schiebe- und Falttüren

FIN-Slide Nova-line Plus Aluminium-Holz	FIN-Slide Nova-line Plus Aluminium-ForRes	FIN-Fold Nova-line Plus Aluminium-Aluminium	FIN-Fold Nova-line Plus Aluminium-Holz
1,4 / 0,85 1,5 / 0,96	1,4 / 0,85 1,5 / 0,96	1,4 / 0,94	1,4 / 0,97
npd	npd	npd	npd

mind. 2 Sicherheitsverriegelungs-Punkte	mind. 2 Sicherheitsverriegelungs-Punkte	mind. 2 Sicherheitsverriegelungs-Punkte	mind. 2 Sicherheitsverriegelungs-Punkte	244 Aluminium-Farben	244 Aluminium-Farben	244 Aluminium-Farben	244 Aluminium-Farben
244 Aluminium-Farben	244 Aluminium-Farben	244 Aluminium-Farben	244 Aluminium-Farben	10 Kunststoff-Farben	244 Aluminium-Farben	6 klassische Farben in Weichholz, 9 moderne Farben in Hartholz	6 ForRes-Farben

Schlagwortregister.

Begriff	Verweis	Seite	Begriff	Verweis	Seite
A					
Abdichtung	Mitte → Bauanschluss → Abdichtung	101	Fenstersensor	Außen → Schutz → Einbruch	55
abschließbarer Griff	Innen → Bedienung → Bediensicherheit	152	Fenstertür	Innen → Bedienung → Bedienkomfort	151
	Innen → Gestaltung → Griffe/Bänder	127 ff.	Fensterwand	Innen → Bedienung → Öffnungsarten	136 f.
	Außen → Schutz → Einbruch	55	Ferro-line	Außen → Gestaltung → Rahmenform	38 ff.
Abstandhalter	Mitte → Isolation → Wärme/Kälte	86	Festverglasung	Außen → Gestaltung → Rahmenform	30 f.
Alarm	Außen → Schutz → Einbruch	55	FIN-Fix	Innen → Gestaltung → Rahmenform	125
	Innen → Bedienung → Bedienkomfort	151		Mitte → Bauanschluss → Montageart	96 ff.
Altbauoptik	Außen → Gestaltung → Stilelemente	49		Außen → Schutz → Sonne/Hitze	63
Aluminium	Außen → Gestaltung → Material	15	FIN-Fold	Produktübersicht	186 ff.
	Außen → Gestaltung → Farbe/Oberfläche	20 ff.		Innen → Bedienung → Öffnungsarten	138 f.
	Innen → Gestaltung → Material	105	FIN-Ligna	Produktübersicht	186 ff.
	Innen → Gestaltung → Farbe/Oberfläche	112 f.		Mitte → Isolation → Wärme/Kälte	84 ff.
Anbohrschutz	Außen → Schutz → Einbruch	55	FIN-Project	Produktübersicht	186 ff.
Anschlagdichtung	Mitte → Isolation → Dichtheit	93		Mitte → Isolation → Wärme/Kälte	84 ff.
Architektenservice	Rundherum → Service → Kundendienst	171	FIN-Scroll	Produktübersicht	186 ff.
Austausch	Mitte → Bauanschluss → Montageart	96 ff.		Innen → Bedienung → Öffnungsarten	141
	Rundherum → Abwicklung → Einbau	164	FIN-Slide	Produktübersicht	186 ff.
				Innen → Bedienung → Öffnungsarten	135, 142 ff.
B					
Balkontür	Innen → Bedienung → Öffnungsarten	136 f.	FIN-Vista	Produktübersicht	186 ff.
Bänder	Innen → Gestaltung → Griffe/Bänder	130		Außen → Gestaltung → Rahmenform	38 ff.
barrierefrei	Innen → Bedienung → Öffnungsarten	136, 142	FIN-Window	Produktübersicht	186 ff.
Bauanschluss	Mitte → Bauanschluss	94 ff.		Mitte → Isolation → Wärme/Kälte	84 ff.
	Rundherum → Abwicklung → Einbau	164	flache Schwelle	Innen → Bedienung → Öffnungsarten	136, 140, 147
Bautiefe	Produktübersicht	186 ff.	flächenbündig	Innen → Gestaltung → Rahmenform	118, 120
	Mitte → Isolation → Wärme/Kälte	84 ff.	flächenversetzt	Innen → Gestaltung → Rahmenform	118, 120
Blendrahmen	Außen → Gestaltung → Rahmenform	36 f.	Flügelauffang-	Innen → Bedienung → Bediensicherheit	153
Blockblendrahmen	Außen → Gestaltung → Rahmenform	37	sicherung		
Bretterladen	Außen → Schutz → Sonne/Hitze	70 f.	ForRes	Innen → Gestaltung → Farbe/Oberfläche	116
				Innen → Gestaltung → Material	108
			Füllung	Außen → Gestaltung → Stilelemente	46 ff.
C					
Classic-line	Außen → Gestaltung → Rahmenform	24 f.	G		
Cristal	Innen → Gestaltung → Rahmenform	120 ff.	Ganzglas	Außen → Gestaltung → Rahmenform	32 ff.
				Innen → Gestaltung → Rahmenform	120 f.
D					
Dämmwert	Mitte → Isolation → Wärme/Kälte	84 f.	geprägte Ober-	Innen → Gestaltung → Farbe/Oberfläche	110
	Produktübersicht	186 ff.	fläche	Außen → Gestaltung → Farbe/Oberfläche	16
dB-Wert	Mitte → Isolation → Lärm	89	Glasecke	Außen → Gestaltung → Rahmenform	43
	Produktübersicht	186 ff.		Innen → Gestaltung → Rahmenform	125
Design	Außen → Gestaltung	14 ff.	Glasleiste	Innen → Gestaltung → Rahmenform	119
	Innen → Gestaltung	104 ff.	Glasstoß	Außen → Gestaltung → Rahmenform	43
Dichtheit	Mitte → Isolation → Dichtheit	92	Glasstulp	Außen → Gestaltung → Rahmenform	35
Dichtung	Mitte → Isolation → Dichtheit	93	glatte Oberfläche	Innen → Gestaltung → Farbe/Oberfläche	110
	Mitte → Isolation → Lärm	88		Außen → Gestaltung → Farbe/Oberfläche	16
Drehkipp	Innen → Bedienung → Öffnungsarten	134	Griff	Innen → Gestaltung → Griffe/Bänder	126 ff.
Drehtür	Innen → Bedienung → Öffnungsarten	136	Gütezeichen	Rundherum → Service → Garantien/Zertifikate	167 ff.
Dreifachglas	Mitte → Isolation → Wärme/Kälte	86 ff.	H		
	Produktübersicht	186 ff.	Hitzeschutz	Außen → Schutz → Sonne/Hitze	56 ff.
Drücker	Innen → Gestaltung → Griffe/Bänder	126 ff.	Holz	Innen → Gestaltung → Farbe/Oberfläche	114 f.
Druckknopf	Innen → Gestaltung → Griffe/Bänder	127		Innen → Gestaltung → Material	107 f.
	Innen → Bedienung → Bediensicherheit	152	Holzdekor	Innen → Gestaltung → Farbe/Oberfläche	113
			(Aluminium)	Außen → Gestaltung → Farbe/Oberfläche	22
			Holzdekor (PVC)	Innen → Gestaltung → Farbe/Oberfläche	111
				Außen → Gestaltung → Farbe/Oberfläche	16 f.
E					
Einbau	Mitte → Bauanschluss	94 ff.	I		
	Rundherum → Abwicklung → Einbau	164	Innenladen	Außen → Schutz → Sonne/Hitze	71
Einbruchschutz	Außen → Schutz → Einbruch	51 ff.	Insektenschutz	Außen → Schutz → Insekten	76 f.
Einscheiben-	Innen → Bedienung → Bediensicherheit	153	Institut für Fenster-	Mitte → Bauanschluss → Montageart	94 ff.
sicherheitsglas			technik Rosenheim	Mitte → Bauanschluss → Abdichtung	101
(ESG)			(ift)	Rundherum → Service → Garantien/Zertifikate	166 ff.
F					
Faltdamen	Außen → Schutz → Sonne/Hitze	67 ff.	Isolation	Mitte → Isolation	80 ff.
Fassade	Außen → Gestaltung → Rahmenform	38 ff.	Isolierglas	Mitte → Isolation → Wärme/Kälte	86 f.
Fensterbank	Innen → Gestaltung → Zubehör	131	J		
Fensterfalzlüfter	Innen → Bedienung → Lüften	156	Jalousette	Außen → Schutz → Sonne/Hitze	60 f.

Immer für Sie da. Rufen Sie an oder kommen Sie vorbei.

Sie wollen die Fenster komponieren, die zu Ihnen und Ihrem Haus passen?
Wir beraten Sie gerne und unterstützen Sie bei der konkreten Planung.

Finstral Studio Unterinn

*Hauptsitz des Unternehmens
mit 600 m² Ausstellung
bei Bozen*

Gastererweg 1
39054 Unterinn/Ritten (BZ)
Italien

T +39 0471 296611
unterinn@finstral.com
www.finstral.com/unterinn

Finstral Studio Gochsheim

*Produktionswerk
mit 800 m² Ausstellung
bei Schweinfurt*

Jakob-Panzer-Straße 12
97469 Gochsheim/Schweinfurt
Deutschland

T +49 9721 6446 0
gochsheim@finstral.com
www.finstral.com/gochsheim

Finstral Studio Friedberg

*Schauraum
mit 1.000 m² Ausstellung
bei Augsburg direkt an der A8*

Winterbrückenweg 64
86316 Derching/Friedberg
Deutschland

T +49 821 2071780
friedberg@finstral.com
www.finstral.com/friedberg

Finstral Studio Meran

*Schauraum
mit 200 m² Ausstellung*

Pfarrgasse 2
39012 Meran (BZ)
Italien

T +39 0473 066201
meran@finstral.com
www.finstral.com/meran

Finstral Studio Vintl

*Schauraum
mit 350 m² Ausstellung*

Staatsstraße 17, Lodenvelt
39030 Vintl (BZ)
Italien

+39 0472 066701
vintl@finstral.com
www.finstral.com/vintl



Blick ins Finstral Studio Unterinn

Ihr nächster Finstral-Partner:

Finstral Studios in Ihrer Nähe:

finstral.com/händlersuche

Sprechen Sie direkt mit einem Fachberater:

per Chat auf finstral.com, bei einem Video-Chat-Termin
live aus dem Finstral Studio
oder telefonisch unter 00800 1208 1991 (kostenlos).

Copyright

© Finstral AG, Unterinn/Ritten, 2022
Alle Rechte vorbehalten.

Das Finstral-Logo ist eine registrierte Bildmarke der Firma Finstral AG.
Der Begriff „Finstral“ ist eine registrierte Wortmarke der Firma Finstral AG.

Auflage Januar 2022

Artikelnummer 61-1000-00-01

Technische Änderungen vorbehalten. Farbabweichungen zu Original-Produkten können drucktechnisch bedingt auftreten. Die Darstellung und Beschreibung der Produkte in den Prospekten haben lediglich indikativen Wert. Eine eventuelle Abweichung des gelieferten Produktes von jenem laut Werbematerial stellt keinen Mangel und keine Abweichung dar, nachdem lediglich die Bestellung als Maßstab herangezogen werden kann.