



Aluminium
Haustüren
der Extraklasse



Laubengangtüren
Sicherheit, Schall- und Wärmeschutz

Laubengangtüren

bieten ein rundum sicheres und zufriedenes Wohngefühl.

Laubengänge sind Außenflure, die mehrere Wohneinheiten miteinander verbinden. Da der hinter den Laubengangtüren liegende Wohnbereich in den meisten Fällen nicht durch einen weiteren Vorraum, wie z.B. einem Flur vor Wärmeverlust und Lärm geschützt ist, müssen diese Türen spezielle Anforderungen an Wärme- und Schallschutz erfüllen. Bei Einbruchschutz sind sie genauso gut aufgestellt wie unsere klassischen Haustüren. Laubengangtüren sind vielseitig einsetzbar, so können sie, wie der Name schon sagt, auf dem Laubengang, aber auch als Haustür verwendet werden.

Technische Daten

Schallschutz 1-flg Tür geschlossen	$R_w (C;C_{tr} = 42 (-1;-3) \text{ dB}$
Schallschutz 1-flg Tür geschlossen mit Oberlicht	$R_w (C;C_{tr} = 43 (-1;-4) \text{ dB}$
Einbruchschutz	optional RC 2 / RC 3
Wärmedämmung	U_0 -Werte ab $= 0,6 \text{ W/m}^2 \cdot \text{K}$
Luftdurchlässigkeit verriegelt	Klasse 4
Schlagregendichtheit	Klasse 3A
Widerstandsfähigkeit gegen Wind	Klasse C 5
Schallschutz	Klasse 3

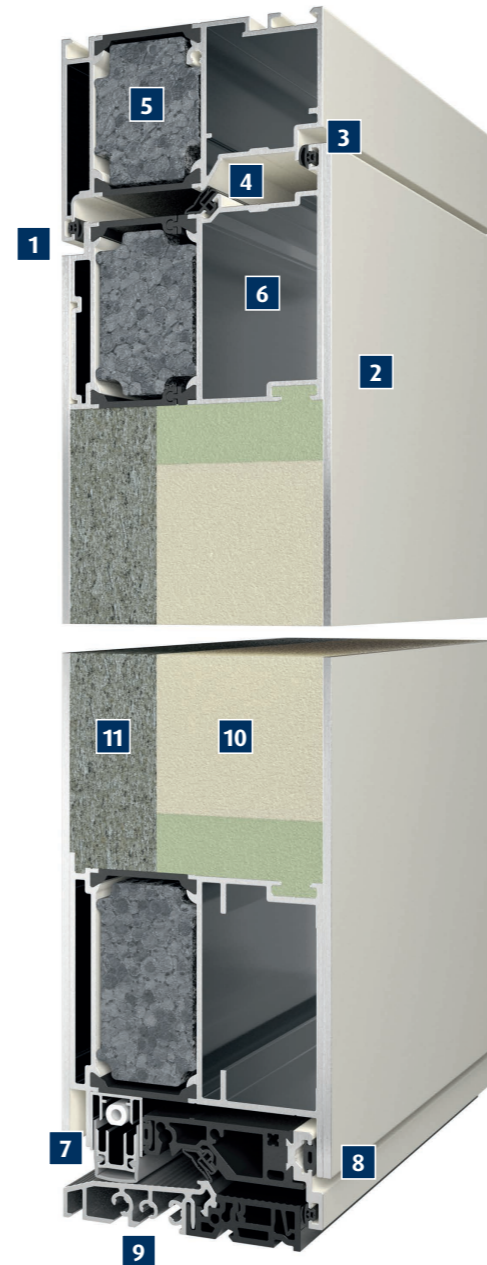


Eine gute Wärmedämmung bedeutet Geld sparen und nebenbei der Umwelt helfen



Wärmeschutz

K0therm Laubengang 96 – das Maximum an Schallschutz und Wärmedämmung



Schallschutz ab = $R_w (C;C_{tr} = 42 (-1;-3) \text{ dB}$

K0therm Laubengang 96 mit beidseitig flügelüberdeckender Haustürfüllung

Gesamtbautiefe 99 mm

- 1 Außen flügelüberdeckende Füllung
- 2 Innen flügelüberdeckende Füllung
- 3 3 Dichtungsebenen
- 4 Vollständig umlaufendes Mitteldichtungssystem zur Trennung der Innen- und Außenkammer im Falzbereich
- 5 Maximale Isolierzone zwischen den beiden Profilkammern, gefüllt mit einem hochwärmedämmenden Isopor-Dämmkern
- 6 Hohe Verwindungssteifigkeit durch profilquerschnittsfüllende Eckverbindungen
- 7 Automatisch absenkbare Schwellendichtung im Haustürflügel
- 8 Der untere Flügelanschlag ist verstellbar und kann, ohne den Türflügel auszuhängen, den gegebenen Bodensituationen angepasst werden
- 9 Wärme gedämmte, rollstuhlgerechte Bodenschwelle aus Aluminium und Polyamid
- 10 Wärmedämmkern Haustürfüllung
- 11 Schalldämmkern Haustürfüllung

Automatische Dichteinheit

Bei den Therm-Serien bietet die automatische Dichteinheit einen wirksamen Schutz vor Zugluft und Schall.



Geprüfter Schallschutz

Damit Sie Ihre Privatsphäre genießen können!

Die eigenen vier Wände sind ein Rückzugsort, an dem man dem Alltagsstress entfliehen möchte. Um dies zu gewährleisten, sollte die Eingangstür die Außenwelt abschirmen und die Intimsphäre im Inneren schützen. Dafür ist ein hoher Schallschutz erforderlich, der vom ift Rosenheim – Institut für Fenster- und Türentechnik – geprüft und zertifiziert wurde.





Ein sicheres Zuhause

Das eigene Zuhause ist für die meisten Menschen ein Ort der Sicherheit und Geborgenheit. Hier tanken wir Kraft und kommen zur Ruhe. Sicherlich wollen Sie sich gar nicht erst vorstellen, dass Sie eines Tages Ihre Eingangstür aufgebrochen vorfinden. Der Gedanke daran ist leider alles andere als weit hergeholt. Diebstahldelikte nehmen zu – und erwiesenermaßen kommen Einbrecher meist durch die Tür. Einbruchhemmende Türen minimieren das Risiko, dass sich ungebetene Besucher Zutritt zu Ihren Räumen verschaffen. Ihre persönliche Sicherheit liegt uns am Herzen: Damit Sie sich in Ihrem Zuhause rundum wohl fühlen können!

Unsere Maßnahmen für Ihre Sicherheit:

- ✓ KABA Sicherheitsprofilzylinder
- ✓ Schutzbeschläge
- ✓ Mehrfachverriegelungen
- ✓ Edelstahl-Duobolzen optional
- ✓ Zweiteilige Designtürbänder (dreiteilige Türbänder optional)
- ✓ Durchgehende Schließleiste aus Edelstahl
- ✓ Integrierter Sperrbügel (Sonderzubehör)

Die Merkmale des KABA Expert Profilzylinders

- Schließsystem für höchste Sicherheitsansprüche
- Standard in allen KOMPOtherm® Haustürserien
- Schutz gegen Schlagöffnung und Elektrolockpicking
- Zertifiziert nach DIN EN 1303:2008 und DIN 18252:2006
- Verschlussicherheitsklasse 6, Angriffswiderstandsklasse 2
- Erfüllt die wichtigsten VdS-Anforderungen optional
- Geschützt gegen unautorisiertes Kopieren
- 5 Wendeschlüssel mit Sicherungskarte



Sicherheitstechnik wirkt

Mehr als ein Drittel aller Einbrüche scheitert durch gut gesicherte Häuser oder Wohnungen und eine aufmerksame Nachbarschaft.

KOMPOtherm® ist Partner der Initiative der Kriminalpolizei K-Einbruch und zertifizierter Hersteller für einbruchhemmende Haustüren nach DIN EN 1627, gelistet im Verzeichnis der Kriminalpolizei. KOMPOtherm® ist **PFBCERT**-zertifiziert und fremdüberwacht.

Weitere Infos unter www.k-einbruch.de



Ein sicheres Zuhause

Verriegelungen

Standard



7-fach Verriegelung

Falle, Riegel sowie 4 Rundbolzen und 2 Schwenkhaken, durchgehender Edelstahlstulp im Flügel und Blendrahmen, verstellbare Einlaufkästen.

Art.-Nr. 10192

Optional mit integriertem Sperrbügelschloss

Art.-Nr. 11101

Optional



Integrierter Sperrbügel

Ermöglicht eine Spaltöffnung des Türflügels. Die verdeckt liegenden Schlossteile werden von außen mit dem Hauptschlüssel oder von innen über den Drehknopf entriegelt.

Optional



KOMPO-Safe

Selbstverriegelndes Fünfpunktschloss. Beim Zuziehen der Haustür werden automatisch zwei Fallenriegel 20 mm und zwei Haken ausgefahren.

Art.-Nr. 11365

Optional mit integriertem Sperrbügelschloss

Art.-Nr. 11366

Digitaler Türspion | Kamera

Der KOMPOtherm® Digital-Spion kann in alle Füllungs-Türstärken von 35 – 109 mm eingesetzt werden. Er besteht aus einer digitalen Linse mit einem Blickwinkel von 105° und einem 3,5" LCD-Bildschirm. Die Auflösung beträgt 0,3 Mega-Pixel. Bereits vorhandene Bohrungen von 4 – 22 mm werden abgedeckt.

Das Gerät hat eine Größe von 135 (B) x 85 (H) x 24,5 mm (T), wiegt 350 g und wird mit 4 Stück AAA-Batterien betrieben.

Art.-Nr. 14660



Kamera außen



Bildschirm innen

Individualität

Bringen Sie Farbe ins Spiel

Neben der Sicherheit und Funktionalität ist auch die Optik ein entscheidender Faktor beim Türenkauf. KOMPOtherm® bietet Ihnen eine, an Ihren persönlichen Wohnstil, angepasste Zusammenstellung aus verschiedenen Dekoren, Beschlägen und Sonderausstattungen, wie z.B. dem Fingerprintsystem oder dem KOMPOtherm® Doorbird.

Die Innen- und Außenseite Ihrer Laubengangtür kann mit unterschiedlichen Oberflächen ausgestattet werden. So ergibt sich, z. B. bei Mehrfamilienhäusern, nach außen ein einheitliches Gesamtbild, die Innenseite kann bei Bedarf ganz individuell gestaltet werden.

16 Standardfarben zur individuellen Gestaltung ohne Aufpreis

Sie können die Farbgestaltung Ihrer KOMPOtherm® Traumhaustür mit **16 Standardfarben** ohne Aufpreis frei gestalten. Auch die Mehrfarbigkeit, wie zum Beispiel außen eine andere Farbe als auf der Innenseite, erhalten Sie ohne Mehrpreis.



Weitere Farbkombinationen sind gegen Mehrpreis und mit längerer Lieferzeit möglich. Die gesamte Farbpalette finden Sie unter www.kompotherm.de



Zubehör

Standarddrücker innen

im Grundpreis enthalten



- weiß bei weißen Türen
- braun bei braunen Türen
- silber eloxiert bei farbigen Türen

Schutzbeschlag in ES 1



Nr. 17025 außen



Nr. 17025 innen

Edelstahl Griffstangen

Länge
600 mm 800 mm 1000 mm 1200 mm



Nr. 24766

Nr. 24768

Nr. 24770

Nr. 24772

Nr. 22109

Nr. 24458

Digitaler Türspion | Kamera



Edelstahl Rundrohr 30 x 1200 mm mit integrierter Mini-Digitalkamera. Auf der Innenseite mit Farb-LCD-Monitor. Für den Betrieb werden 4 Stück AAA-Batterien benötigt (Im Lieferumfang enthalten).
Art-Nr. 14670

Innendrücker



Nr. 17068 DIN L
Nr. 17069 DIN R
(inklusive Rosette Nr. 17085)



halbrund
Nr. 17092 DIN L
Nr. 17077 DIN R
(inklusive Rosette Nr. 17083)



Nr. 17060 DIN L
Nr. 17061 DIN R
(inklusive Rosette Nr. 17083)



Nr. 17066 DIN L
Nr. 17067 DIN R
(inklusive Rosette Nr. 17083)



Nr. 17134 schwarz DIN L
Nr. 17235 schwarz DIN R



Nr. 17234 schwarz DIN L
Nr. 17133 schwarz DIN R

Vielfältiges Zubehör

KOMPO-Doorbird | Video-Sprechanlage

Der KOMPO-Doorbird ist ein digitaler Türspion. Die Gegenstelle zum Doorbird ist das Smartphone bzw. Tablet. Hier werden iOS und Android unterstützt (diese Geräte sind nicht im Lieferumfang enthalten). Mit der kostenlosen Doorbird App ist es somit möglich, mit dem Gast über das Smartphone zu kommunizieren, unabhängig davon, wo Sie sich gerade befinden. Voraussetzung sind ein stabiles WLAN oder ein LAN Kabel an der Tür. Der Doorbird gibt Ihnen die Möglichkeit, Ihre Tür über die App zu öffnen. Diese Funktion lässt sich manuell an der Tür ausschalten.

Art.-Nr. 14600

- Kamera mit Nachtsichtfunktion
- Edelstahlklingel
- Mikrofon
- Lautsprecher
- Bewegungs- und Dämmerungssensor



KOMPO-Qscan | Fingerprintsystem

Nie mehr den Schlüssel suchen, nie mehr ausgesperrt sein – das macht das Funk-Fingerscanner-System KOMPO-Qscan möglich! Da heißt es einfach: Finger auflegen und schon öffnet sich die Tür. Denn der eigene Fingerabdruck wird durch die sichere biometrische Erkennung in einen elektronischen Schlüssel verwandelt. Das Anlernen, Sperren und Löschen der Fingerabdrücke erfolgt besonders einfach und komfortabel mit dem Master-Funkschlüssel. Die praktische Gastfingerfunktion ermöglicht ein separates Anlernen, Sperren oder Löschen von temporären Benutzern, wie z.B. Reinigungskräften, Handwerkern oder Gärtnern.

Art.-Nr. 14230

Die KOMPO-Qscan Merkmale

- Ausgelegt für bis zu 50 Nutzerinnen und Nutzer
- Selbstständige Türverriegelung nach jedem Zuziehen
- Integriertes Schaltnetzteil zum Anschluss an 230 Volt Stromnetz
- Öffnung per Schlüssel und Innendrücker jederzeit möglich
- Abdeckblende aus Edelstahl
- Kein Anschluss von z. B. Alarmanlagen, Fremdüberwachungen möglich
- Kein Kurzschließen möglich



Vielfältiges Zubehör

Verdeckt liegendes Türband | Unsichtbar, aber trotzdem schön

Das offensichtliche Merkmal dieses unsichtbaren Türbandes ist die Positionierung in der Innenkammer der Haustürprofile. Hierdurch wird weder die Isolierkammer noch eine Dichtungsebene unterbrochen. Weiterhin wurde auf eine leichte Flügelmontage Wert gelegt. Das verdeckt liegende KOMPOtherm® Türband besteht aus Edelstahl-Druckgusskomponenten und verfügt über eine schnelle, einfache dreidimensionale Verstellmöglichkeit. Alle Therm-Serien können mit einem verdeckt liegenden Türband ausgestattet werden.



Weiteres Zubehör

Ist Ihr Flurbereich zu klein? Wir schaffen Platz für einen Spiegelstreifen und einen ausklappbaren Garderobenhaken.



Spiegelstreifen auf der Innenseite
Nr. 18010



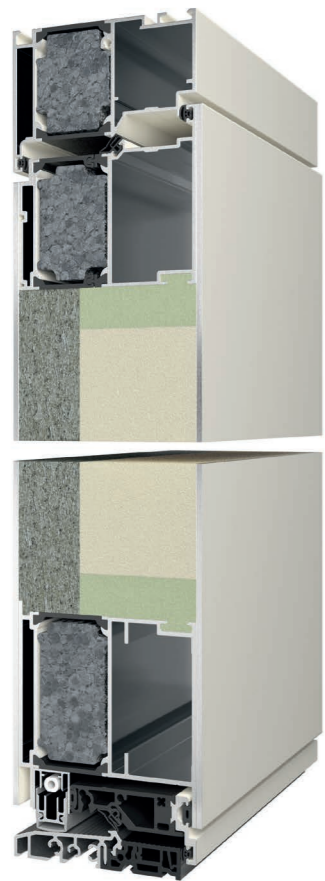
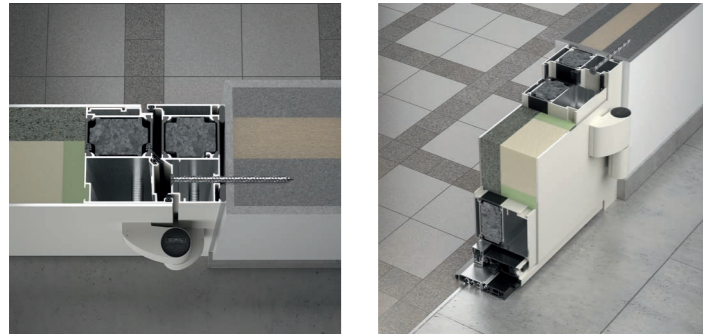
Garderobenhaken rechteckig
mit Magnetzuhaltung
Nr. 70637



Garderobenhaken oval
mit Magnetzuhaltung
Nr. 70638

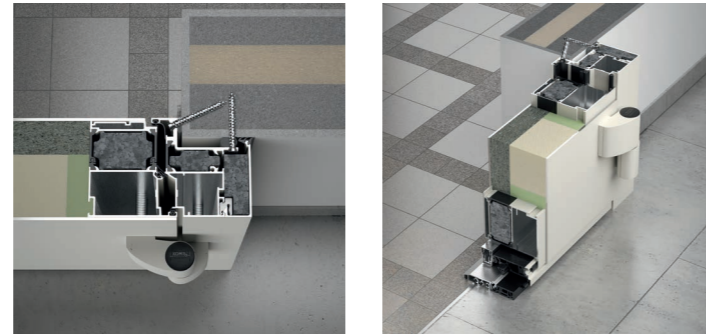
Ausführungen

1.) Blendrahmen für die Zwischenwandmontage



Die Montage im Neu- und Altbau ist auch in einer stumpfen Montage möglich. Hierbei wird der Blendrahmen auf der fertigen Putzoberfläche montiert. Oder die Montage erfolgt auf dem Rohmauerwerk und wird später angeputzt.

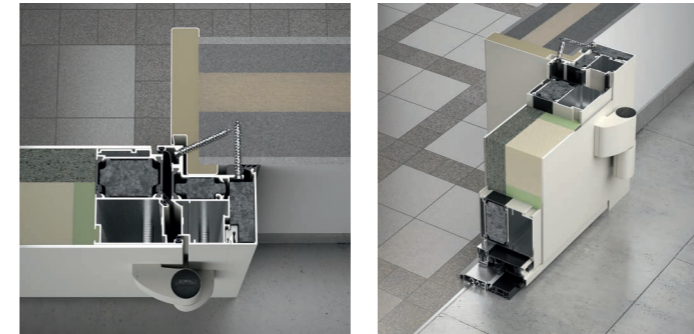
2.) Blendrahmen für die Vorwandmontage



Die Montage der Laubengangtüren kann auch direkt auf der Wand erfolgen. Auch diese Befestigung liegt unsichtbar unter der Anschlagdichtung.

Ausführungen

3.) Blendrahmen für die Zargenmontage



Zur Montage in der Renovierung wird der Blendrahmen in die vorhandene Stahlzarge von innen eingesetzt und fest mit dem Mauerwerk verschraubt. Der Blendrahmen deckt die alte Stahlzarge ab und Ihre neue Tür ist schnell und sauber montiert.

Laubengangtür einflügelig

Alle Laubengangtüren sind einflügelig und haben eine Kotherm96-Füllung.



Laubengangtür einflügelig mit Oberlicht

Desweiteren können unsere Laubengangtüren mit einem Oberlicht ausgestattet werden. Dies verleiht dem Wohnraum eine weitere Lichtquelle und kann so den Unterschied machen.





Eine Idee setzt sich durch, sie heißt: **KOMPotherm®**.

Geben Sie Ihrem Hauseingang neue Akzente und ein unverwechselbares Äußeres mit KOMPotherm® Haustüren und Vordächern.

Was wir hier nur bildlich präsentieren konnten, zeigt Ihnen Ihr KOMPotherm® Fachhändler in natura. Er bietet Ihnen die Gelegenheit, sich selbst von den Vorzügen und der Qualität zu überzeugen.



Technische Änderungen vorbehalten.
Drucktechnisch bedingte Farbabweichungen
vom Original-RAL-Farblton sind möglich.
Printed in Germany | Art.-Nr. 99557

